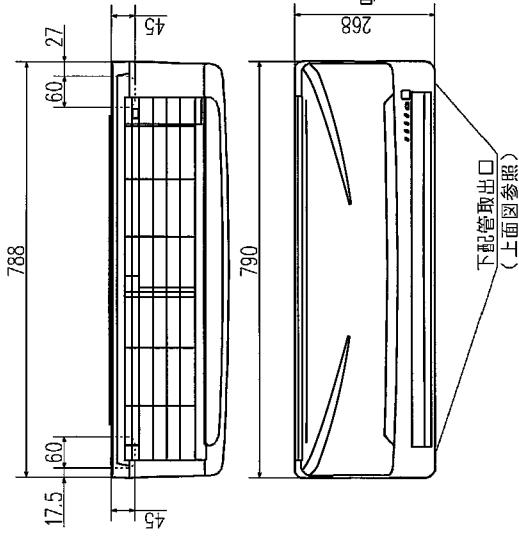
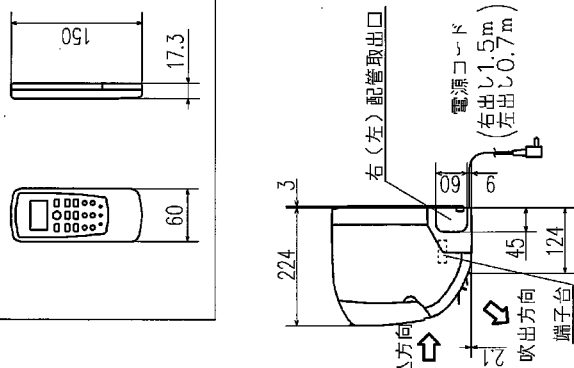


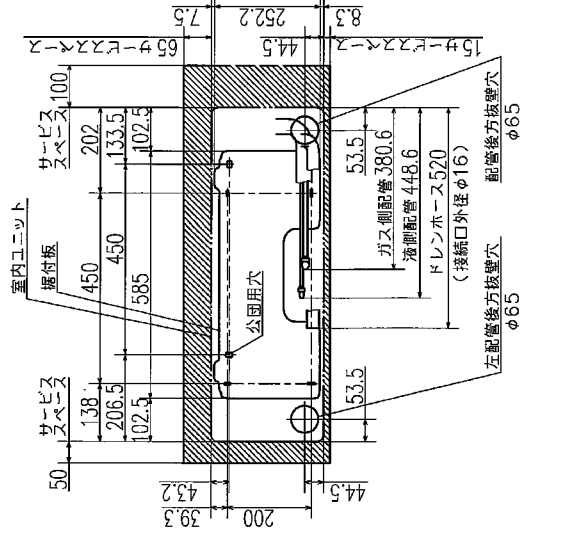
外形図 (室内ユニット)



外形図 (リモコン)



据付スペース (室内ユニット) 正面図

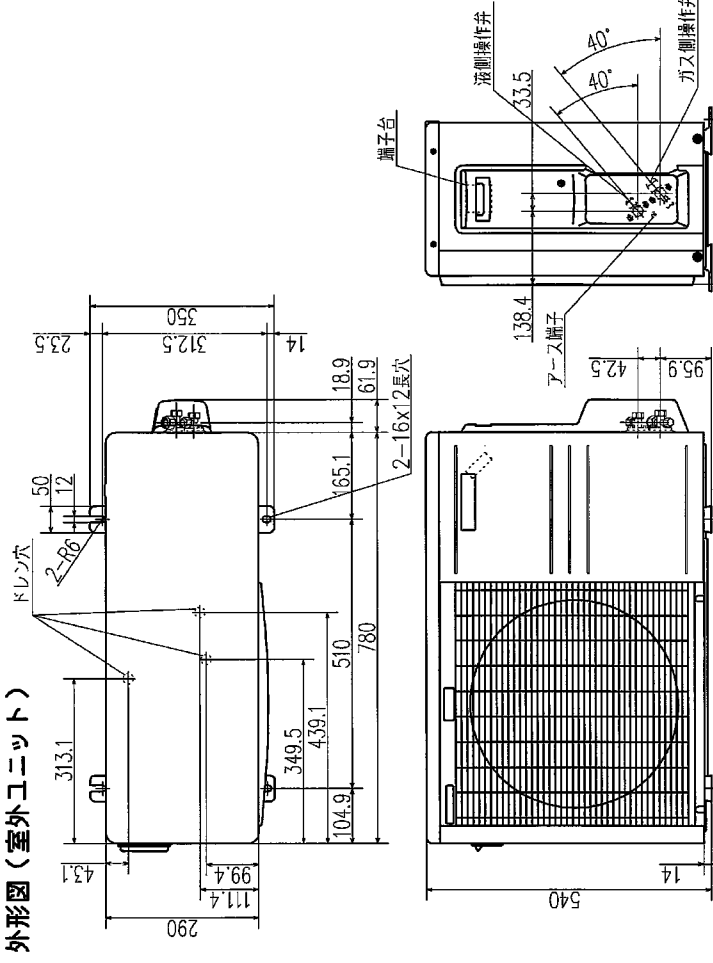


名称		目録	
型式	SRKZ40E5J2	三菱重工ルームエアコン	室内ユニット
電源	単相 200V・50/60Hz		室外ユニット
能力 kW	冷房・ヒートポンプ機用兼用・サーマルドライ		
運転電流 A	冷 (標) 6.3 (15.0)		
消費電力 W	冷 1110 暖 (標) 1240		
効率が %	冷 99 暖 (標) 98		
始動電流 A	冷 99 暖 (標) 6.3		
外形寸法 (高さ×奥行×幅) mm	268×790×224	540×780×290	
製品質量 kg	8.5	38	
冷圧縮機出力 W	クロスフィン形	クロスフィン形	
蒸発冷却能力 kW		電子膨張弁	
送風機出力 W		R-410A・1.10	
風量 m³/min	冷房 24		
運転音 dB (A)	冷房 12.5		
	暖房 14.9		
	冷房 48		
	暖房 48		

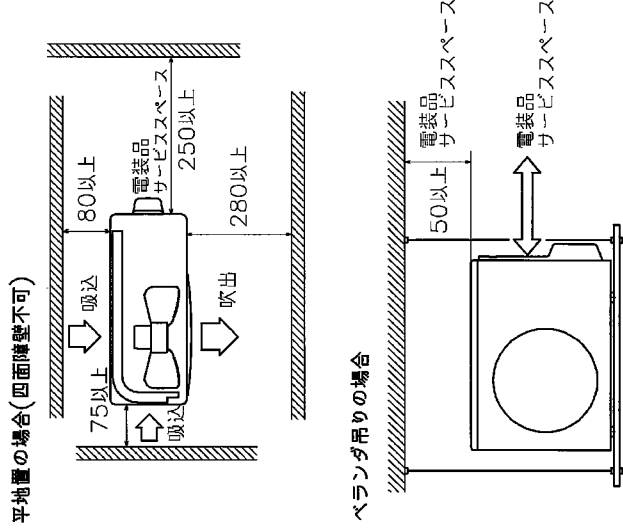
備考
 1 性能はJIS C 9612に基く。
 2 運転電流の()内数値は最大電流を示す。
 3 カラーは右表に示す。
 4 能力の()内数値は最小~最大の能力を示す。

カラー	W ホワイト
-----	--------

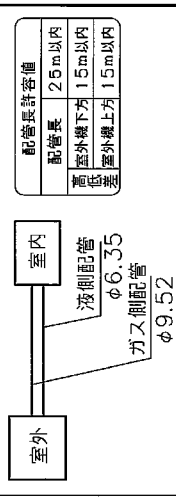
外形図 (室外ユニット)



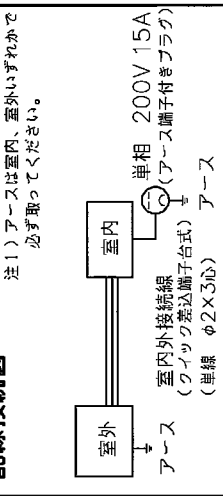
据付スペース (室外ユニット)



配管接続図 (フレア接続)



配線接続図



注1) アースは室内、室外いずれかで必ず取ってください。

形式 SRKZ40E5J2

名称 仕様書

図番 RKX000Z

発行 業別