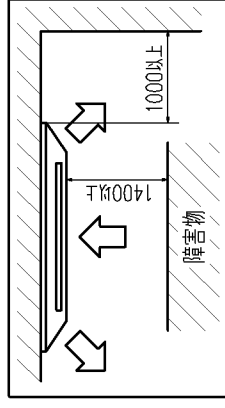
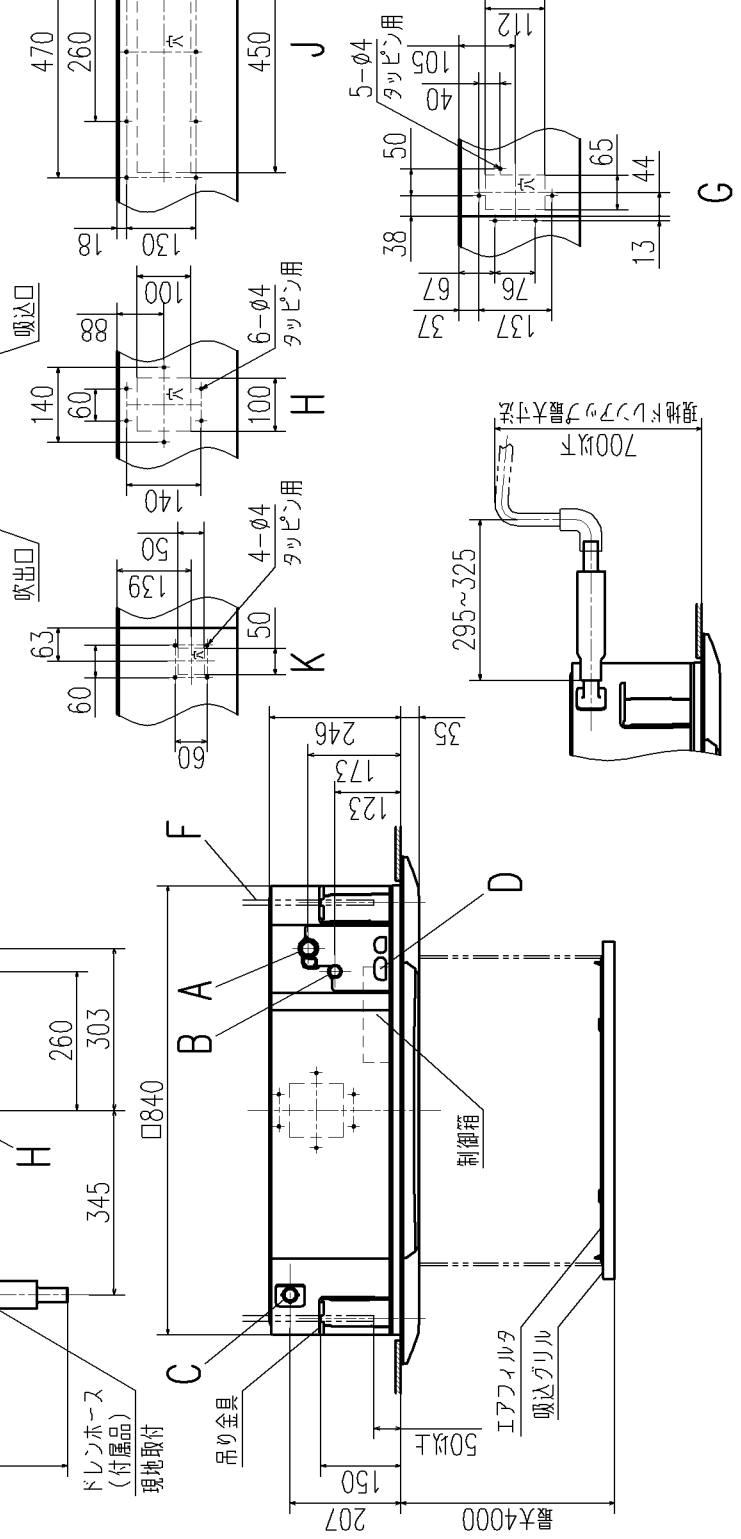


記号	機種	内	容
A	冷媒ガス配管 φ9.52 (フルア) φ12.7 (フルア) φ15.88 (フルア)	P28	P36, 45, 56 P71, 80
B	冷媒液配管 φ6.35 (フルア)		
C	ドレン配管 VP20注(2)		
D	電源取入口		
E	吊りボルト		(M10又はM8)
F	OA取入口		
H	吸出分岐タクト接続口		
J	加湿器接続口		
K	加湿器余水接続口		

据付スペース



隣接設置の場合は、ユニット間を4000以上離してください。



- 注(1) 装置銘板は吸込グリル内に付いています。
 (2) VP20用接続ソケットを現地手配してください。
 (3) 据付高さは2.5m以上としてください。

適用機種
 GTP283MB, 363MB, 453MB,
 563MB, 713MB, 803MB
 GTP283MBD, 363MBD, 453MBD,
 563MBD, 713MBD, 803MBD

形式 GT パネル T-PSCL-36W

発行者 小林 室内機外形図 (OUTLINE)

091113 P J F 000Z069 A 1/1