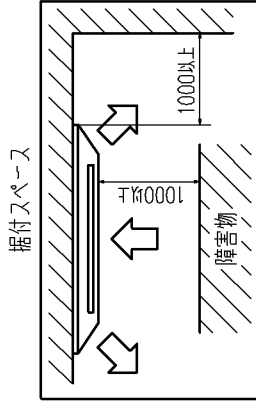
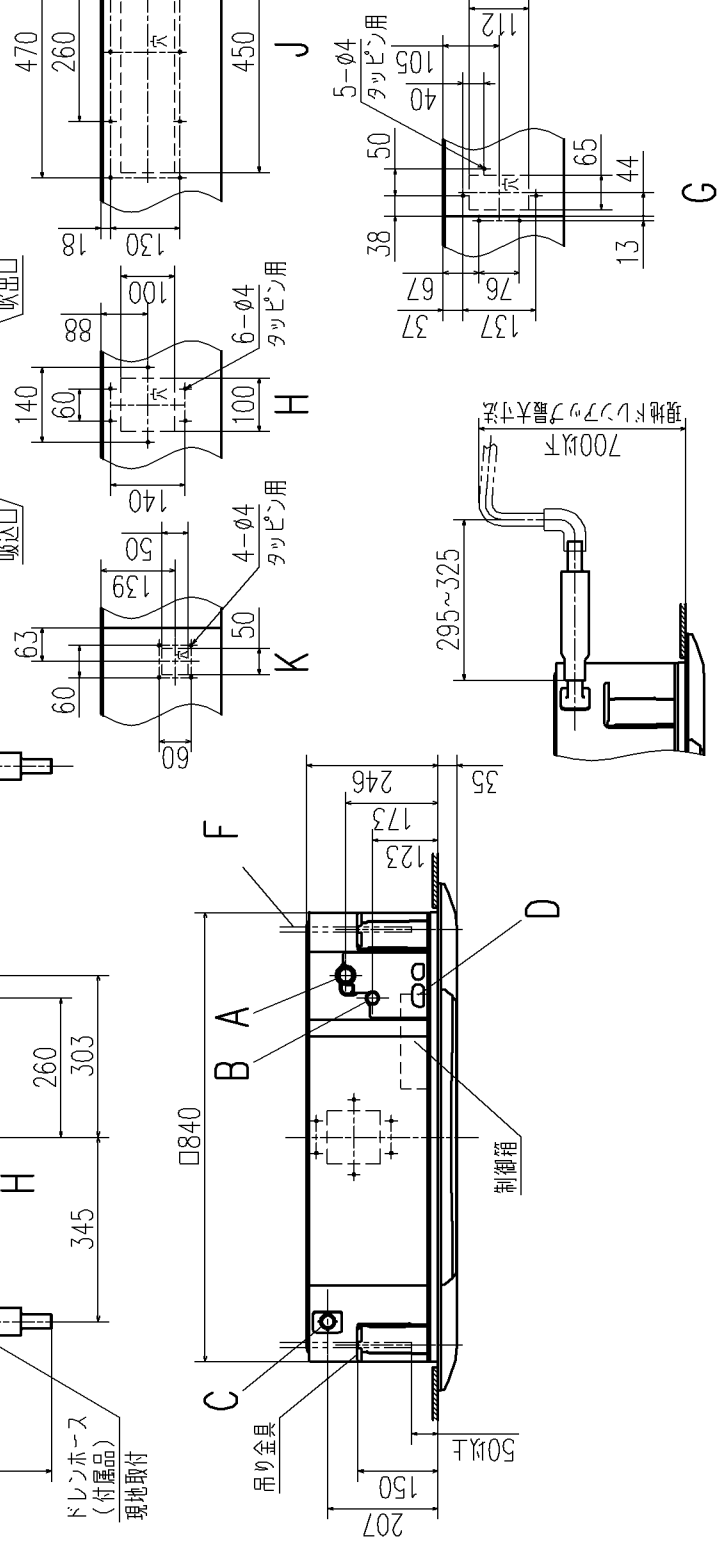


記号	機種	内	容
A	冷暖ガス制御管 φ9.52(フレア) φ12.7(フレア) φ15.88(フレア)	P28	P36, 45, 56
B	冷暖液制御管 φ6.35(フレア)		P71, 80
C	ドレン配管		VP20注(2)
D	電源取入口		(M10又はM8)
F	吊りボルト		
G	OA取入口		
H	吸込分岐タクト接続口		
J	加湿器接続口		
K	加湿器余水接続口		



隣接設置の場合は、ユニット間を4000mm以上離してください。



- 注(1) 装置銘板は吸込グリル内に付いています。
- 注(2) VP20用接続ソケットを現地手配してください。
- 注(3) 据付高さは2.5m以上としてください。

適用機種
GTP283MB, 363MB, 453MB,
563MB, 713MB, 803MB,
GTP283MBD, 363MBD, 453MBD,
563MBD, 713MBD, 803MBD

形式 GT パネル T-PSA-36W

発行者 小林 室内機外形図 (OUTLINE)

091113 P J F 000Z059 A 1/1