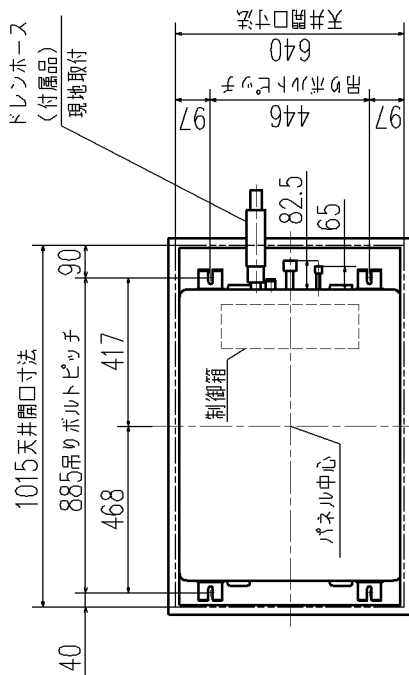
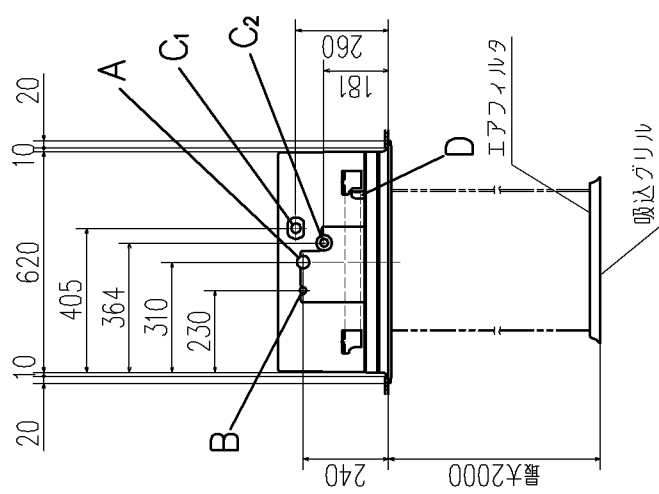
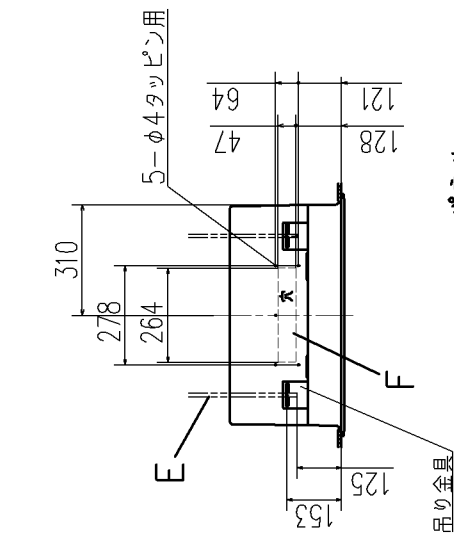
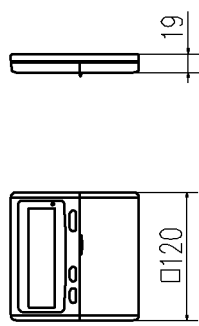


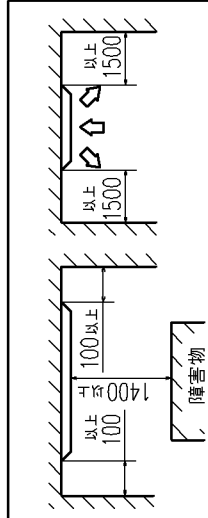
記号	内容	容
	機種	P22,28 P36,45,56
A	ガス配管接続口	φ9.52 (フレア) φ12.7 (フレア)
B	液配管接続口	φ6.35 (フレア)
C1	ドレン配管接続口	VP20注(2)
C2	ドレン自然排水口	VP20
D	電源取入口	M10
E	吊りホルト	
F	OA取入口	
G	吹出分岐ダクト接続口 加湿器接続口	



リモコン (別売品)



揺付スペース



隣接設置の場合は、ユニット間を400以上確保してください。

注 (1) 装置銘板は制御箱の蓋に付いています。  
 (2) VP20用接続キットを現地手配してください。

適用機種 GTVP223MB, 283MB, 363MB, 453MB, 563MB  
 GTVP233MB, 283MB, 363MB, 453MB, 563MB

形式 GTW パネル TW-PSL-24W

発行者 小林 室内核外形図 (OUTLINE)

091113 PJB001Z574/A 1/1