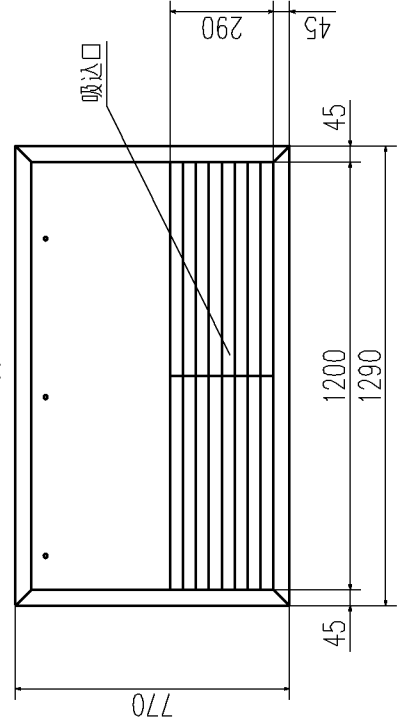
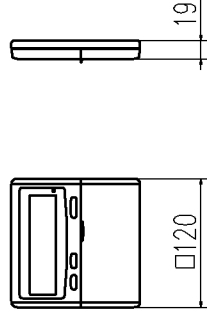
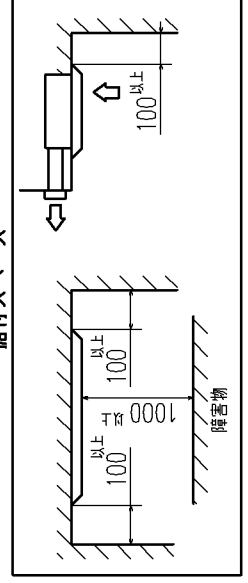


記号	内容	容
A	冷媒ガス側配管	φ12.7 (フレア)
B	冷媒液側配管	φ6.35 (フレア)
C	ドレン配管接続口	VP20 注(2)
D	電源取入口	φ35
E	吊りボルト	M10
F1,2	OA取入口	ロックアウト
G	下り天井設置時吹出口	ロックアウト

リモコン (別売品)



据付スペース



注(1) 装置銘板は吸込グリル内のファンケース正面にあります。  
注(2) VP20用接続ソケットを現地手配してください。

隣接設置の場合は、ユニット間を4000以上離してください。

適用機種  
GTSP453M8, 563M8  
GTSP453M8D, 563M8D

形式  
GTS パネル TS-PNA-29W

発行者  
小林 室  
室内機外形図 (下がり天井設置)

091113 PJC001Z215/A 1/2

