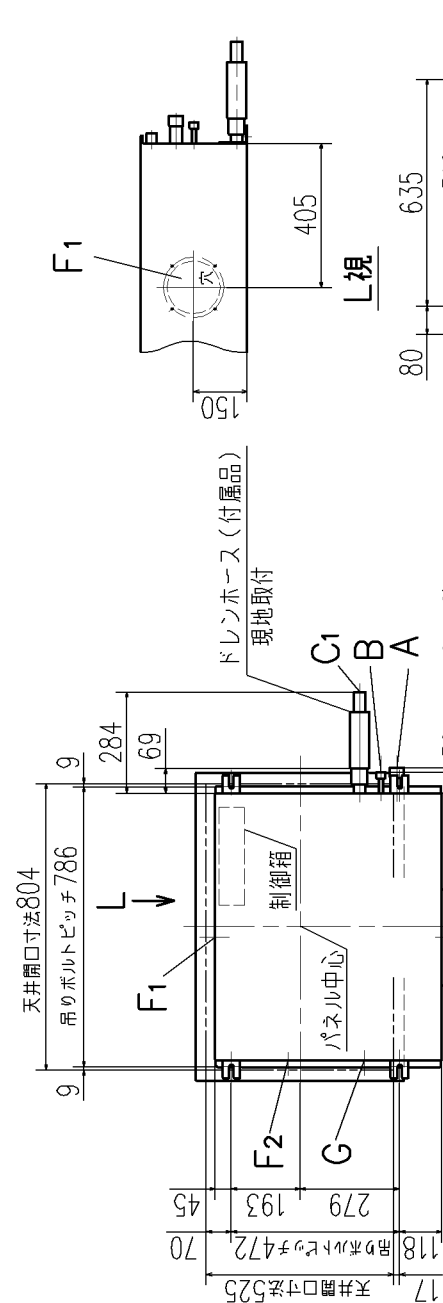
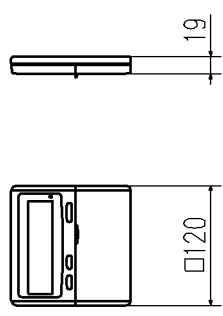


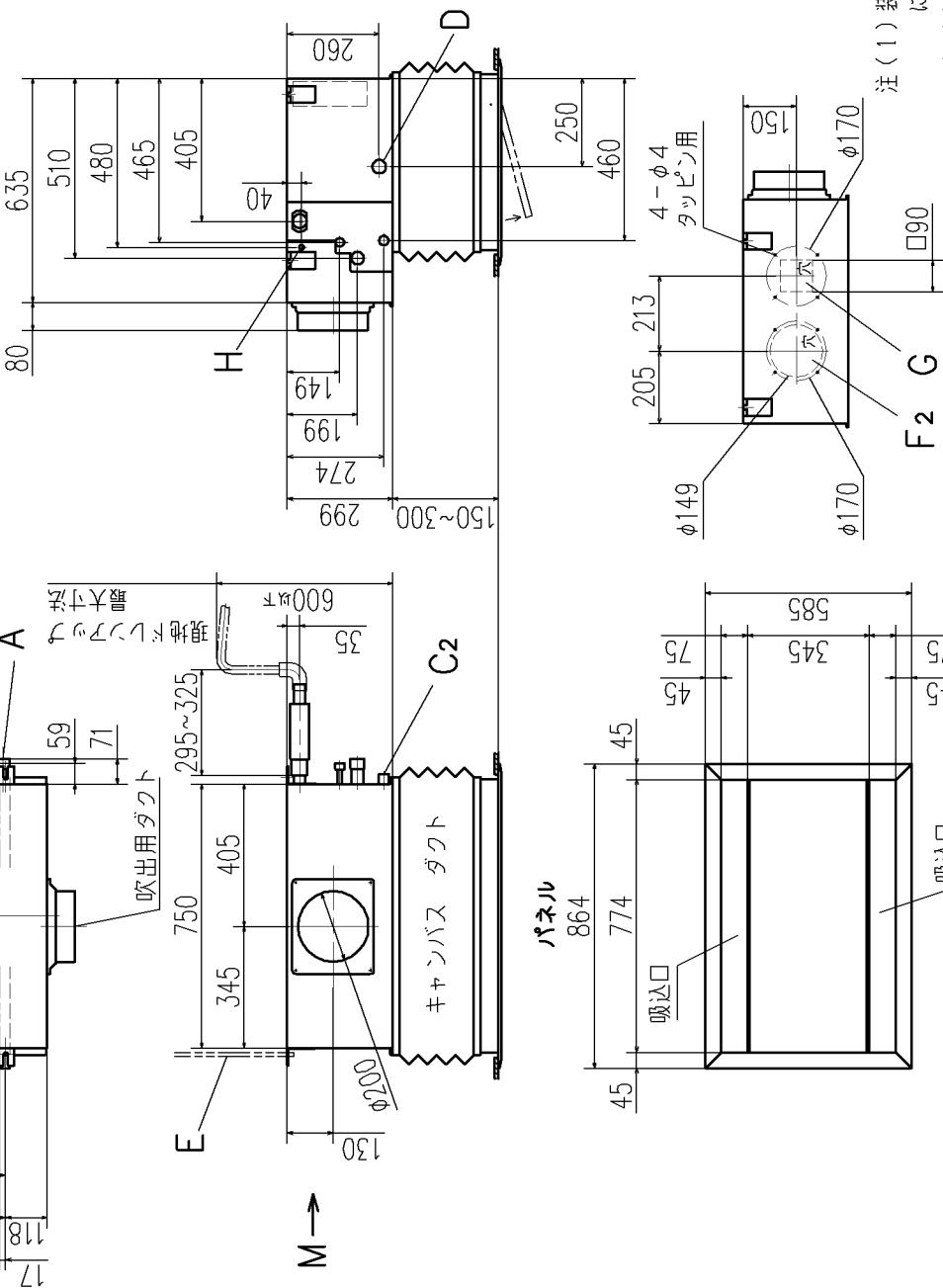
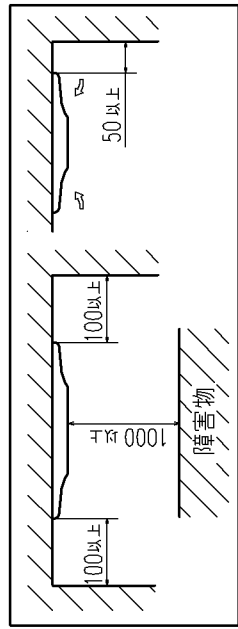
記号	内容
A	冷媒ガス側配管 φ9.52 (フレア)
B	冷媒液側配管 φ6.35 (フレア)
C1	ドレン配管接続口 VP20 注(2)
C2	ドレン自然排水用 VP20
D	電源取入口 φ35
E	吊りボルト M10
F1,2	O A取入口 φ150用ノックアウト
G	排気ダクト接続口 φ125用ノックアウト
H	加湿器用穴 φ14



リモコン (別売品)



据付スペース



注(1) 装置銘板は制御箱蓋に付いています。
 (2) VP20用接続ソケットを現地手配してください。

適用機種 GRP223MB
GRP223MBD

形式 GR パネル R-PNC-27MB

発行者 小林 室機外形図 (OUTLINE)

091113 PJR002Z273/A

M 視