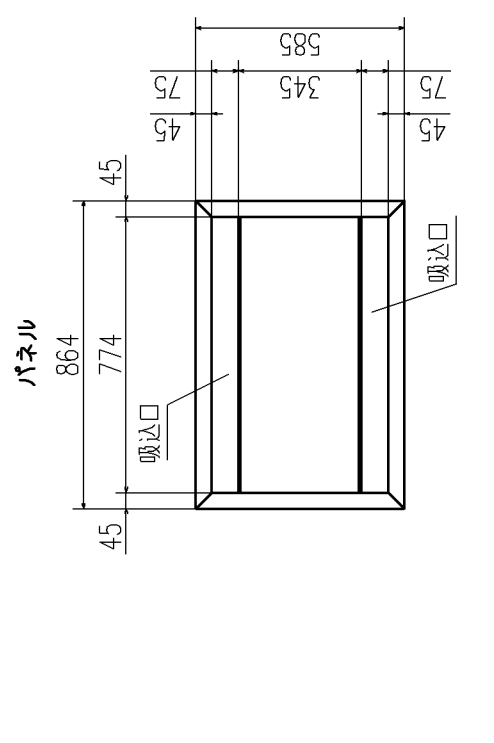
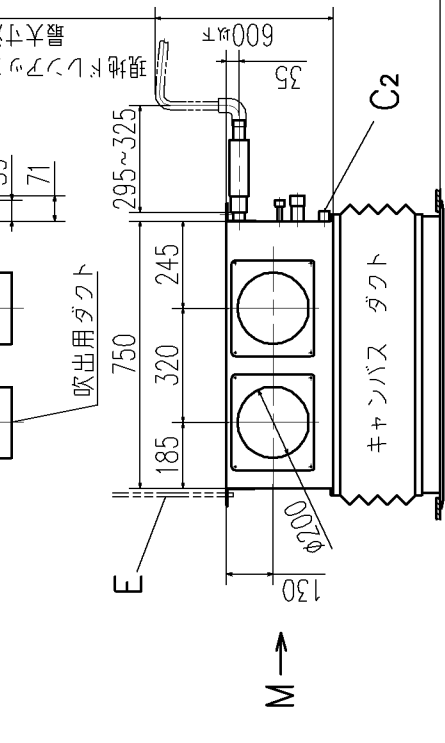
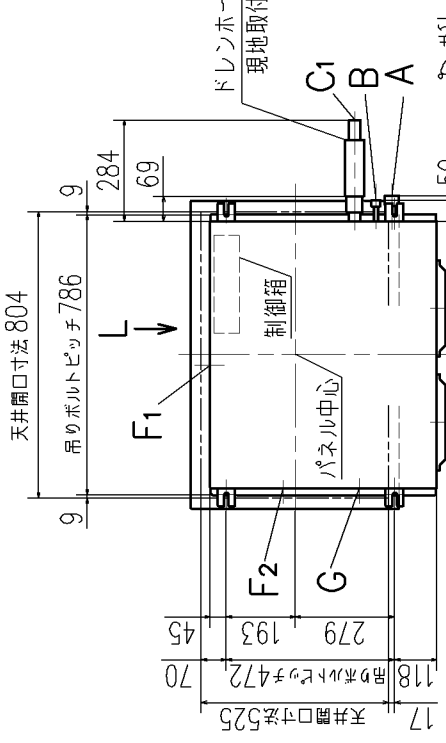
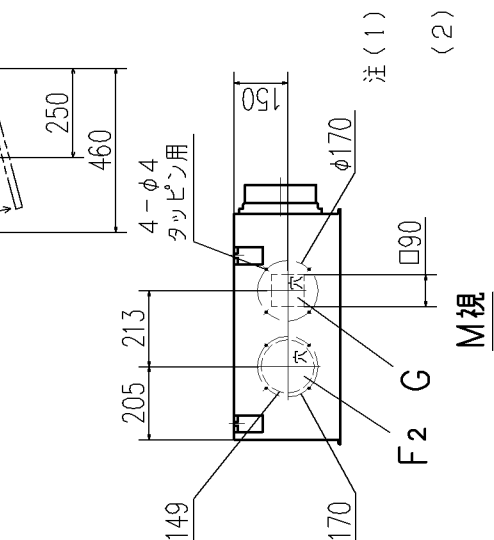
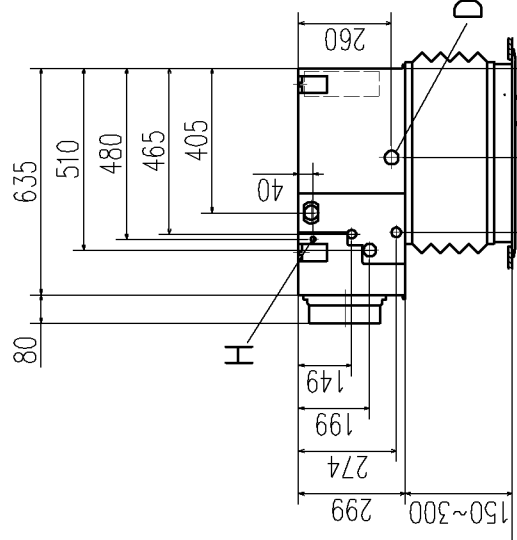
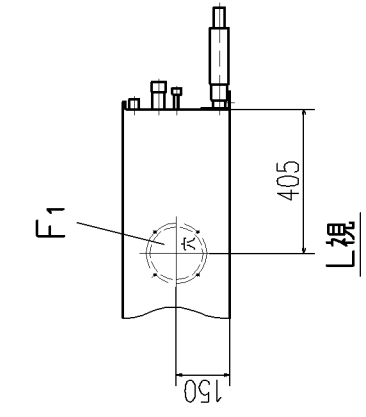
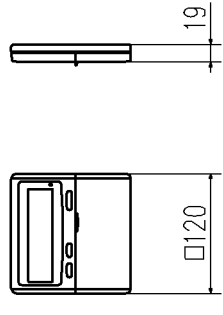
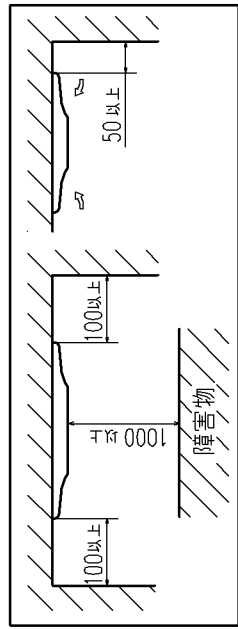


記号	機種	内容
		P28 P36,45,56
A	冷媒ガス側配管	φ9.52 (フレア) φ12.7 (フレア)
B	冷媒液側配管	φ6.35 (フレア)
C1	ドレン配管接続口	VP20 注(2)
C2	ドレン自然排水用	VP20
D	電源取入口	φ35
E	吊りボルト	M10
F1,2	O A取入口	φ150用ロックアウト
G	排気ダクト接続口	φ125用ロックアウト
H	加湿器用穴	φ14

リモコン (別売品)



据付スペース



注(1) 装置銘板は制御箱蓋に付けています。
 (2) VP20用接続ソケットを現地手配してください。

適用機種 GRP283MB, 363MB, 453MB, 563MB, 563MBD, 363MBD, 453MBD, 563MBD

形式 GR パネル R-PNC-27WB

名称 室内機外形図 (OUTLINE)

発行者 小林

国番 091113

訂/符 PJR002Z274/A

1/1