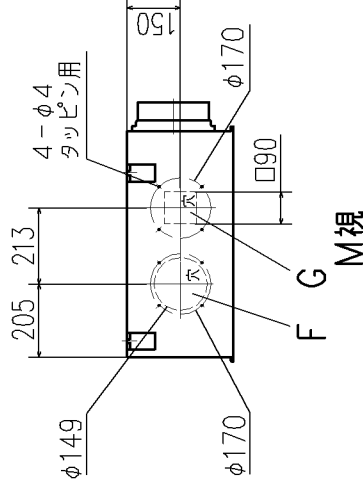
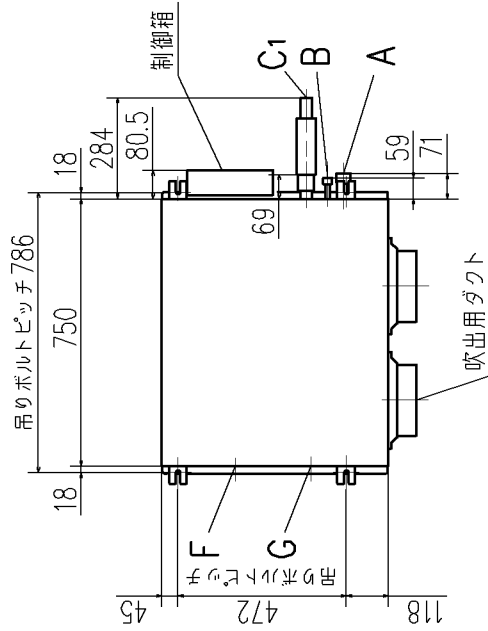
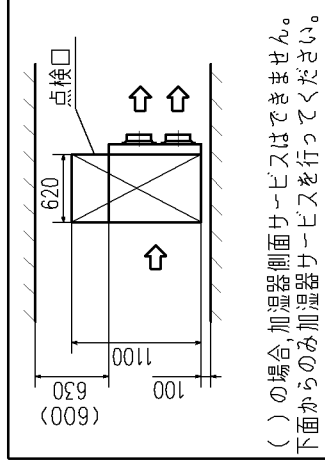


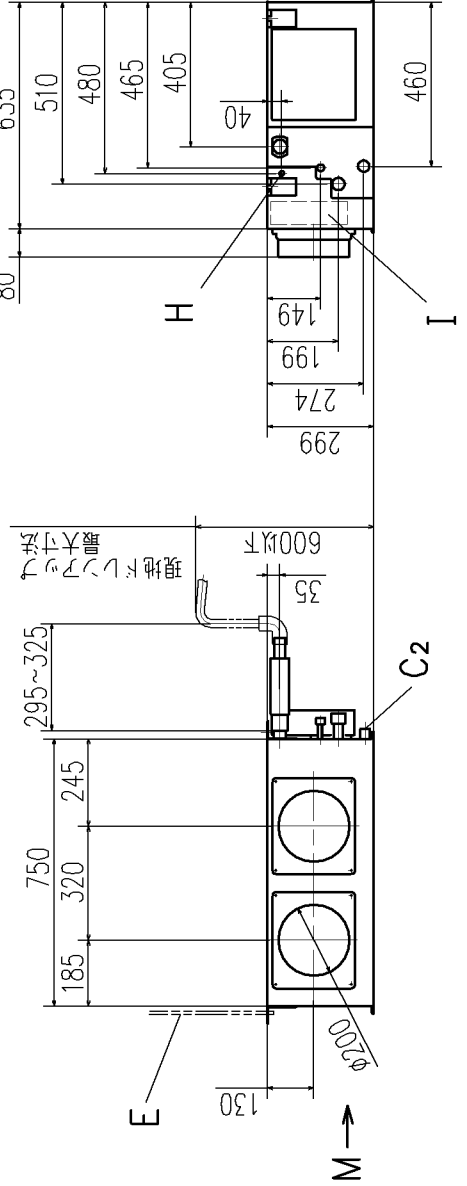
記号	機種	内容
		P28 P36, 45, 56
A	冷媒ガス側配管	φ9.52 (フレア) φ12.7 (フレア)
B	冷媒液側配管	φ6.35 (フレア)
C1	ドレン配管接続口	VP20 注(2)
C2	ドレン自然排水用	VP20
D	電源取入口	M10
E	吊りボルト	φ150用ノックアウト
F	OA取入口	φ125用ノックアウト
G	排気ダクト接続口	φ14
H	加湿器用穴	ノックアウト
I	加湿器用サービス穴	



据付スペース



() の場合、加湿器側面サービスはできません。下面からのみ加湿器サービスを行ってください。



- 注(1) 装置銘板は制御箱蓋に付いています。
- 注(2) VP20用接続ソケットを現地手配してください。
- 注(3) 本機は吸込側ダクトフランジを標準装備していません。吸込側ダクトフランジは重工業空調オプションで用意しています。

適用機種 GRP283MB, 363MB, 453MB, 563MB
GRP283MBD, 363MBD, 453MBD, 563MBD

型式 R-UM-27WB

発行所 小林

名称 室内機外形図 (OUTLINE)

091113 PJR002Z284 A 1/1