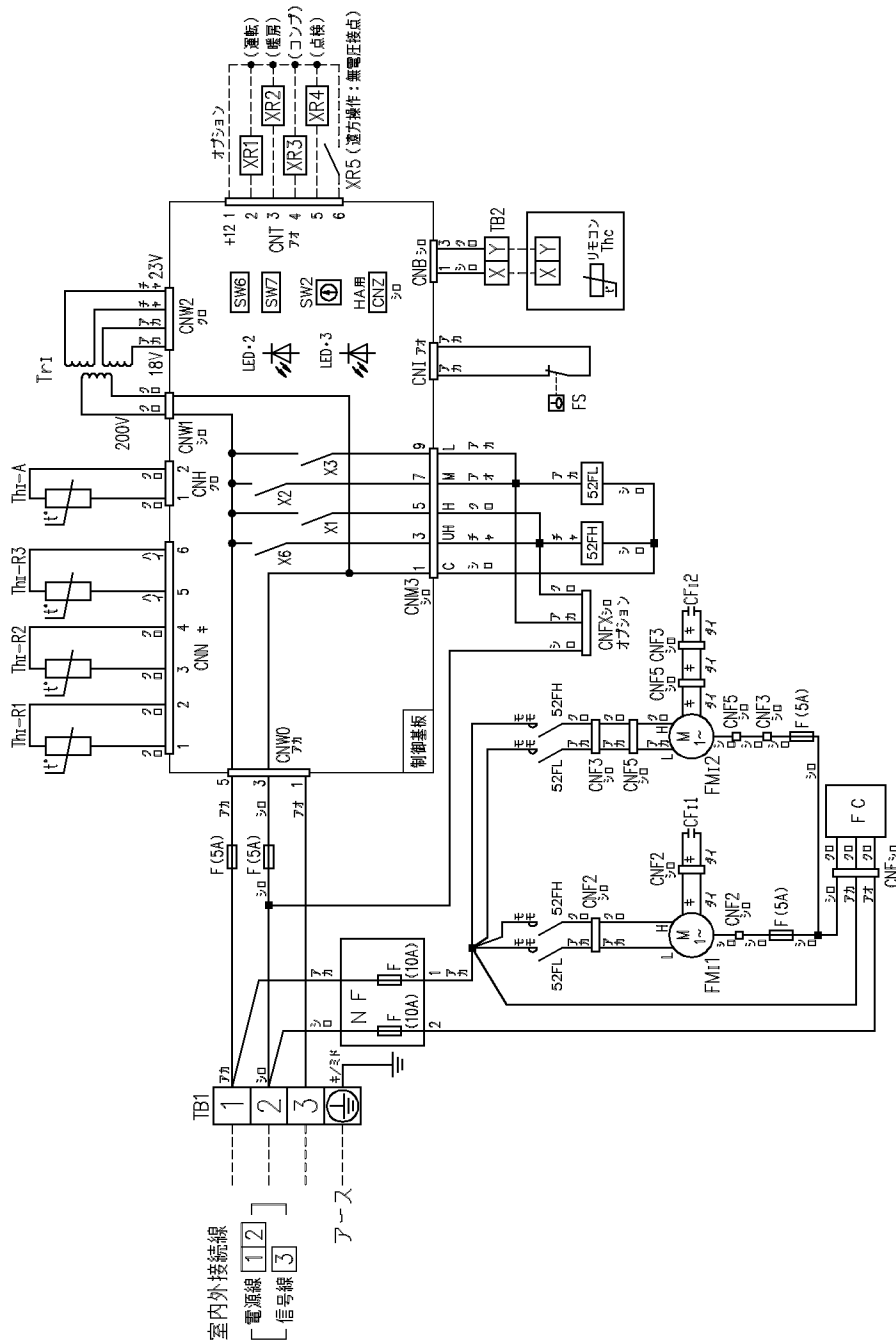


CF1,2	FM1用 コンデンサ
CNB~Z	コネクタ (口印)
F	ヒューズ
FC	ファンコントローラ
FM1,2	ファンモータ (サモ付)
FS	フロートスイッチ
LED・2	表示灯 (緑=マイコン正常表示)
LED・3	表示灯 (赤=点検表示)
NF	ノイズフィルタ
SW2	リモコン通信アドレス設定
SW6	機種容量切替
SW7-1	運転チエック/ドレン試運転
TB1	端子台 (電源) (口印)
TB2	端子台 (通信) (口印)
Thc	リモコン付属サーミスタ
Thr-A	吸込空気センサー
Thr-R1,2,3	熱交センサー
Tr1	トランス
X1~3,6	FM用リレー
■印	閉鎖接点
52FL,FH	FM 用 電磁接触器



- 記事 1. --- は埋地配線を示します。
 2. TB1は強電用端子台 (室内外接続線)、TB2は弱電用端子台 (リモコン線) です。
 3. 室内外接続線は、室外機配線図をご確認ください。
 4. リモコン配線は0.3mm² X2心を使用してください。
 延長距離が100mを超える場合はリモコンの仕様についてはリモコン納入仕様書をご確認ください。
 5. リモコン配線は電源線と並行配線しないようにしてください。

適用機種 FDUJ2243M, 2803M

形式 FDU

名称 室内機配線図 (WIRING)

発行所 笠原

図番 071101 PJD001Z184

訂符号 1/1

別業別 1/1