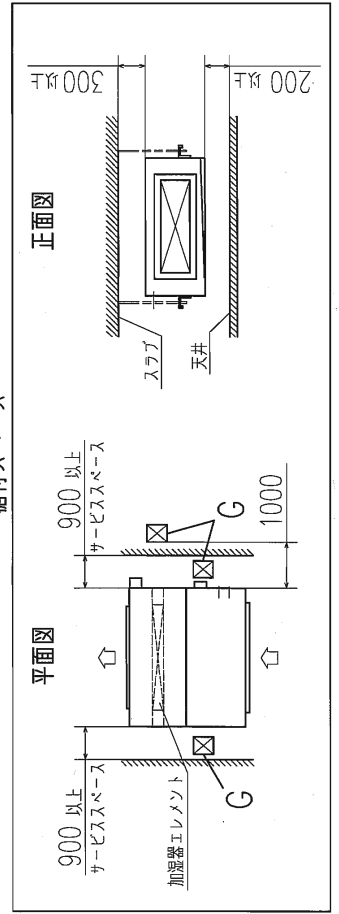
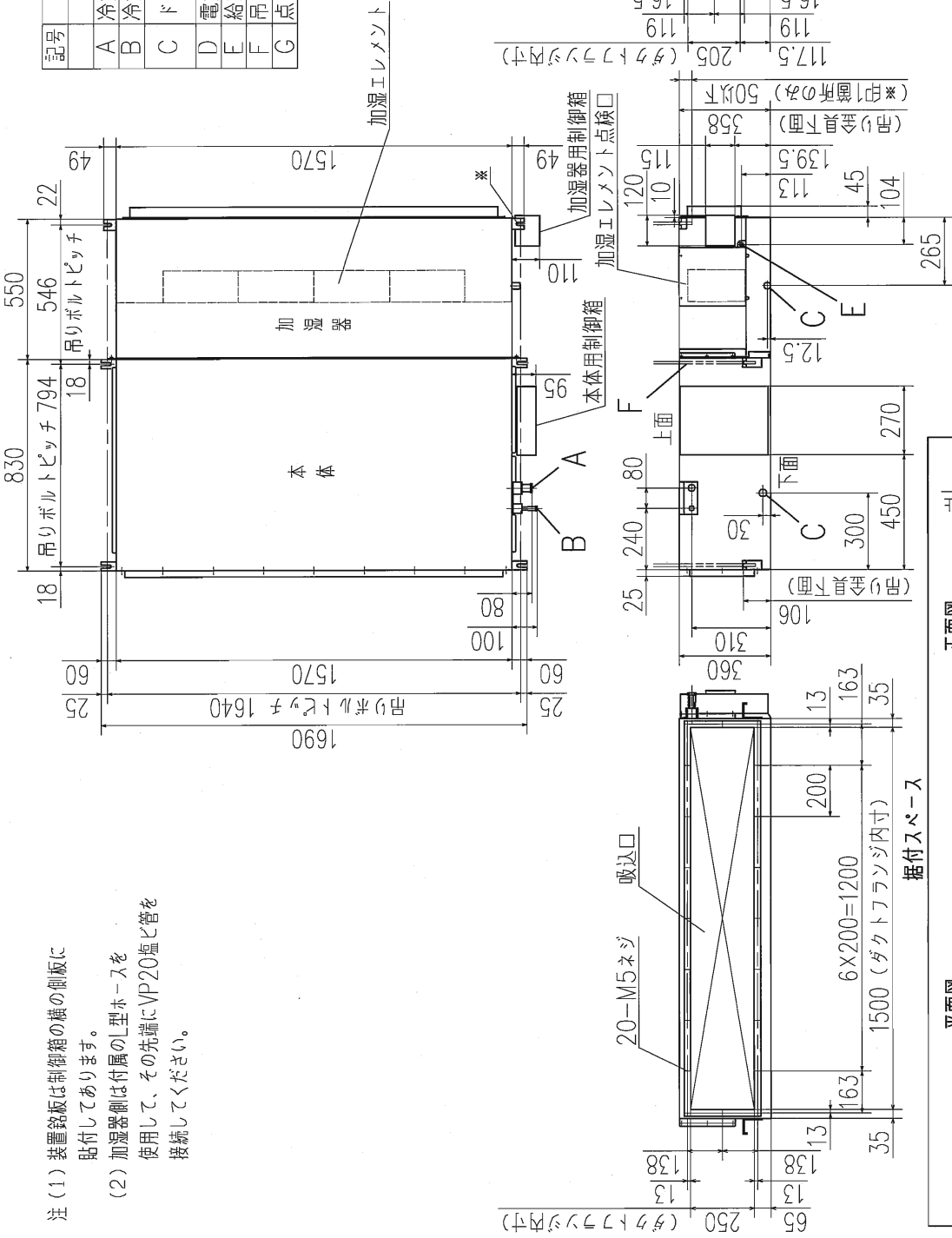
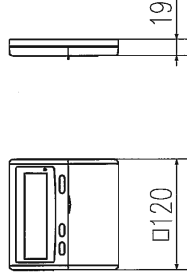


記号	機種	内容
A	冷媒ガス側配管	P168 P210
B	冷媒液側配管	φ19.05 (おう付) φ22.22 (おう付) φ9.52 (おう付)
C	ドレン配管接続口	本体 VP25 (塩ビ管) 加湿器 VP20 注 (2)
D	電源取入口	φ25
E	給水接続口	G 1/4リソグジョイント
F	吊りボルト	M10 6本
G	点検口	(600X600)

リモコン (別売品)



注 (1) 装置銘板は制御箱の横の側板に貼付してあります。
 (2) 加湿器側は付属のL型ホースを使用して、その先端にVP20塩ビ管を接続してください。

適用機種 F DUP1683FLXG, 2103FLXG
 形式 FDU-F
 発行所 小林
 名称 室内機外形図 (OUTLINE)
 図番 PJD001Z352
 別業別 訂