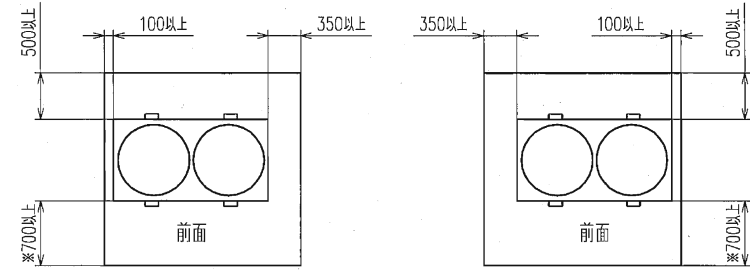
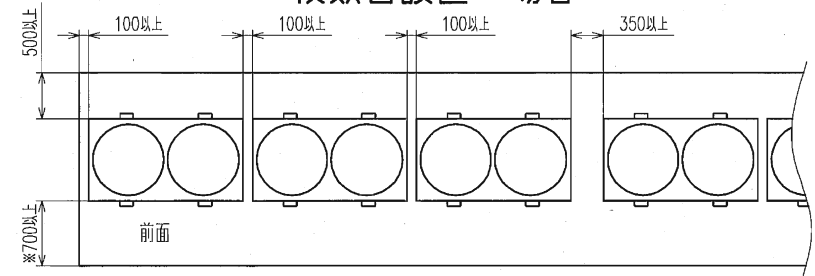


一台設置の場合

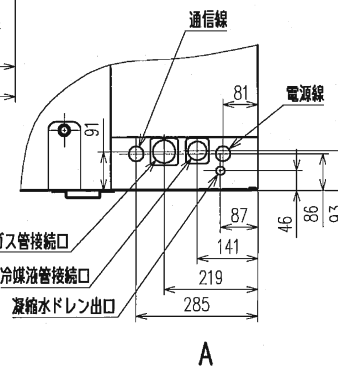
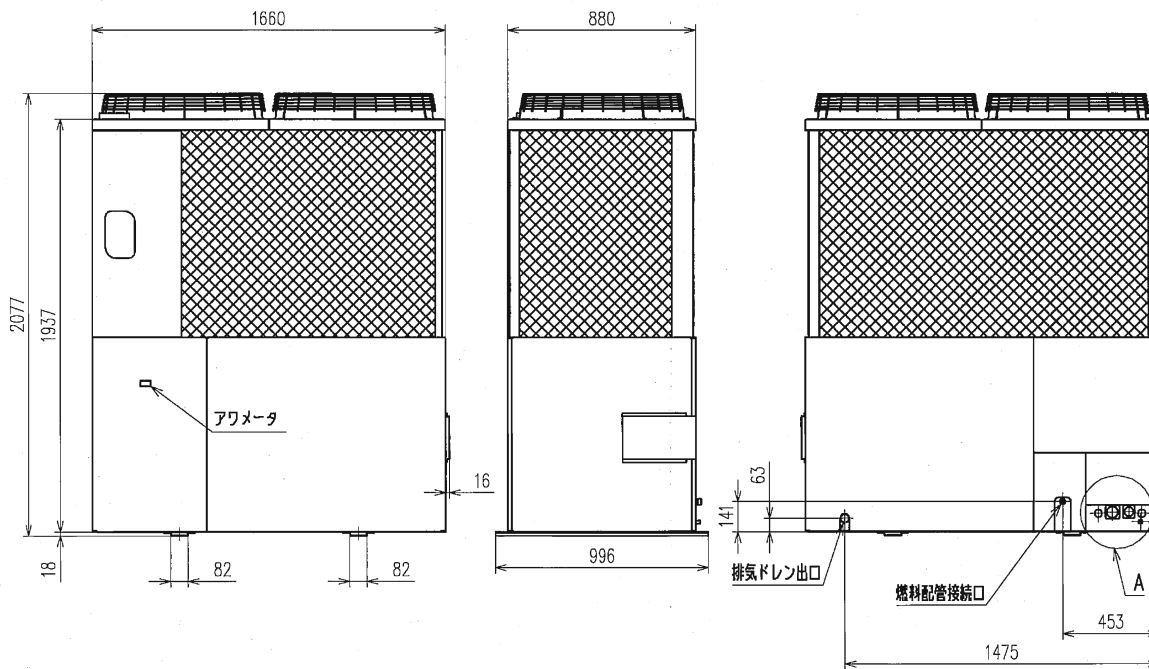
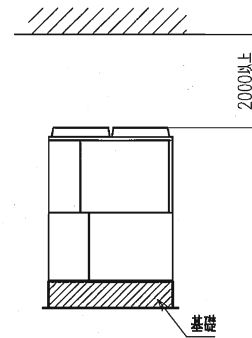
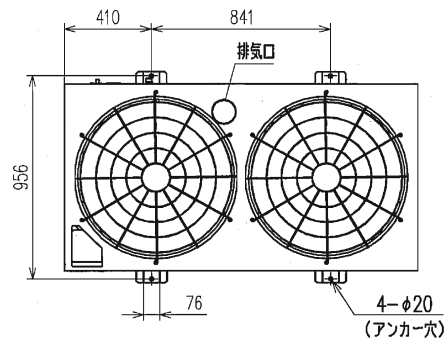


※防雪フード取付時は1200mm以上にしてください。

複数台設置の場合



4台以上設置の場合、3台毎にサービス用スペースを設けてください。
また遠隔監視アダプタ取付時(室外ユニット側面に取付キットで取付)は、
遠隔監視アダプタの側面と隣接する室外ユニットの間を500mm以上あけてください。
※防雪フード取付時は1200mm以上にしてください。



冷媒配管	内 容
液 側	φ15.88X1.0(ろう付接続)
ガス側	付属リデュース取付後サイズ φ28.58X1.0(ろう付接続) 1/2H材又はH材

リニューアル機については別途お問い合わせ下さい。

適用機種	
GCCP4502MT1, 4502GT1, 4502KT1, 4502GKT1 GCCSP4502MT1, 4502GT1, 4502KT1, 4502GKT1 GCP4502KP1 GCCRP4502MT1, 4502GT1, 4502KT1, 4502GKT1 GCCSRP4502MT1, 4502GT1, 4502KT1, 4502GKT1 GCRP4502KP1 GCCP5602MT1, 5602GT1, 5602KT1, 5602GKT1 GCCSP5602MT1, 5602GT1, 5602KT1, 5602GKT1 GCP5602KP1 GCCRP5602MT1, 5602GT1, 5602KT1, 5602GKT1 GCCSRP5602MT1, 5602GT1, 5602KT1, 5602GKT1 GCRP5602KP1	
形 式	GC
発行 者	名 称 室外機外形図 (OUTLINE)
大林	図 番 130226 PCL000Z945
訂 符	業 別 1/1