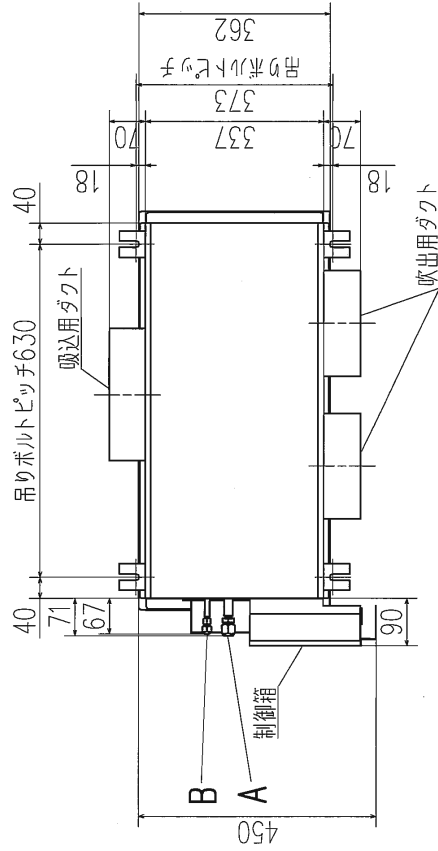
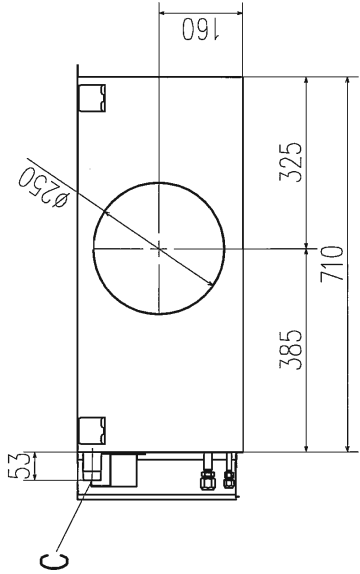
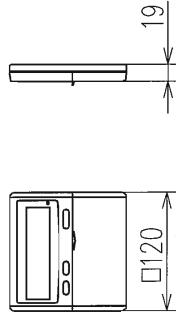


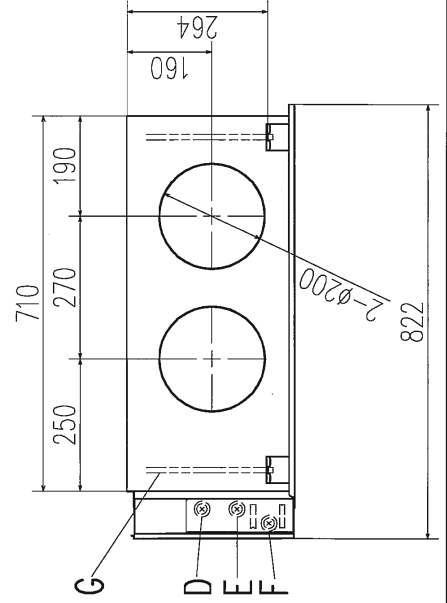
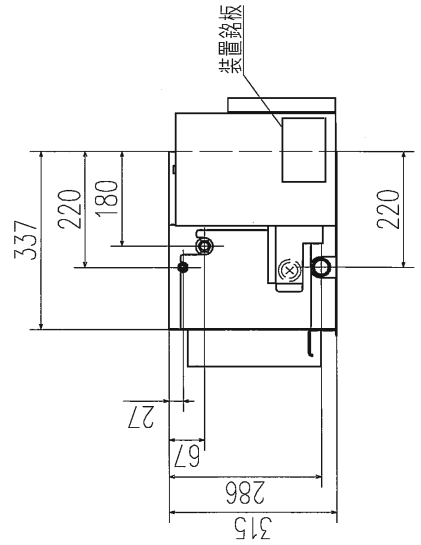
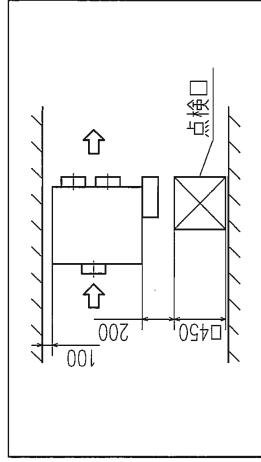
記号	内容
A	冷媒ガス側配管 φ15.88 (フレア)
B	冷媒液側配管 φ9.52 (フレア)
C	ドレン自然排水用 R1
D	電源取入口
E	全熱交換器用配線取入口
F	通信線取入口
G	吊りボルト M10



リモコン (別売品)



据付スペース



通用機種	SAF-DXP10003
形式	SAF
発行者	千賀
名称	室内機外形図 (OUTLINE)
図番	PCH000Z353/A
訂入	1/1
業別	1