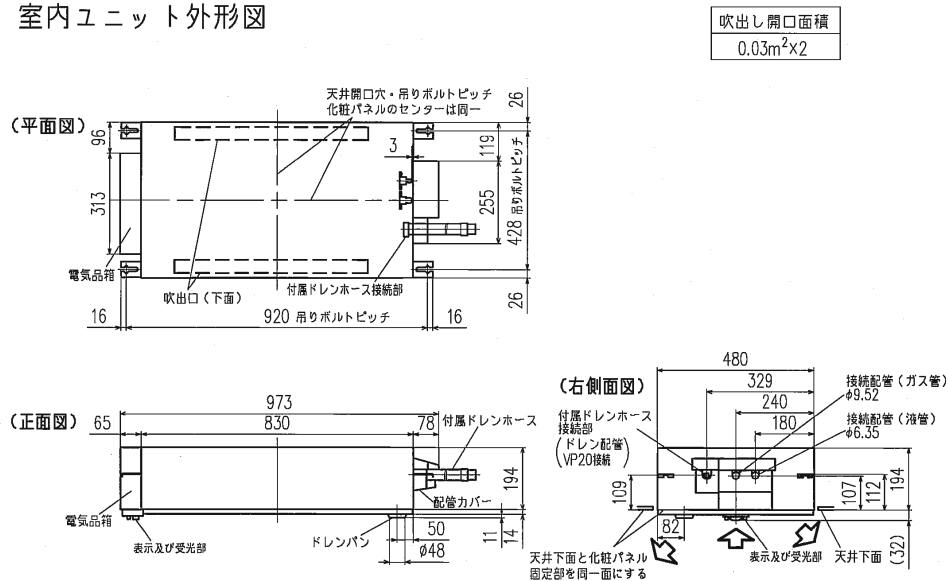
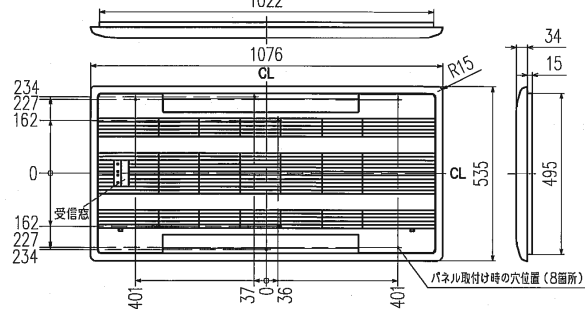


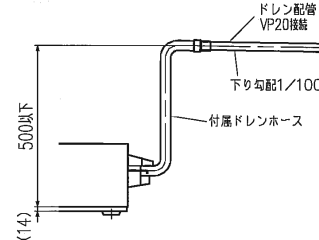
室内ユニット外形図



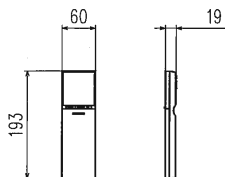
化粧パネル外形図 (TWPN-W)



室内ユニットよりドレンを立ち上げる場合の接続方法
※付属ドレンホースは切断して使用可能です。



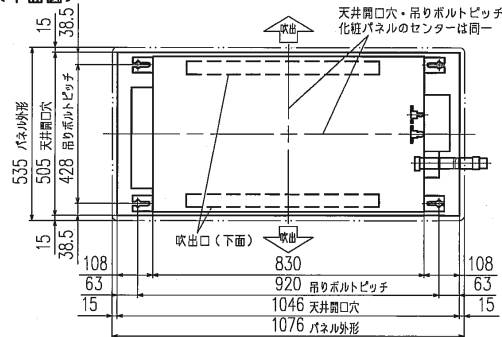
外形図 (リモコン)



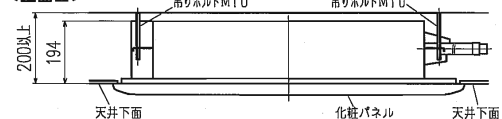
本体配管	液管	φ7.62接続6.35 (1/4")
	ガス管	φ7.62接続9.52 (3/8")
	付属ドレンホース長さ	540
	接続ドレン配管	VP20

注1.延長配管φは仕様表を参照下さい。
注2.付属ドレンホースは切断して使用可能です。

据付所要スペース (室内ユニット)
(平面図)



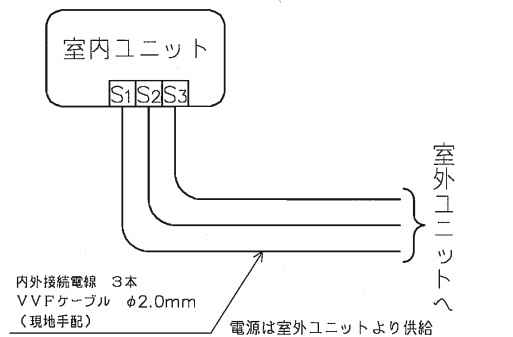
(正面図)



*接続可能な室外ユニットは下記を参照してください。

形名	仕様書図番
SCM60N2	RRC000Z041
SCM68N2	RRC000Z042
SCM71N2	RRC000Z043
SCM80N2	RRC000Z044

機外配線要領



仕様表 50Hz・60Hz共通

形名		SRTW40N2	
冷房性能	冷房能力 kW	4.0	
	定格消費電力 W	40	
	運転電流 A	0.2	
暖房性能	力率 %	100	
	暖房能力 kW	6.0	
	定格消費電力 W	30	
	低温能力 kW	5.2	
	低温消費電力 W	-	
運転電流 A	力率 %	100	
	力率 %	100	
始動電流 A	-		
電源	単相・200V		
外形寸法<H×W×D>	mm 194×973×480		
外装色	-		
補助電熱装置	W -		
製	送風機(形式×個数)	- ラインフローファン×2	
機外静圧 Pa(mmAq)	-		
風量 m ³ /h	(冷房) 805 (暖房) 840		
運転音(強・中・弱・静) dB	(冷房) 41・39・37・34 (暖房) 42・39・36・34		
送風機用電動機出力 W	30×2		
送風機用保護装置	- 電流検知, 回転速度検知		
製品質量 kg	19+3.8 (パネル)		
延長配管	液管外径 mm	φ6.35 (1/4")	
	ガス管外径 mm	φ9.52 (3/8")	
	ドレン接続口サイズ mm	VP20接続	

- 運転特性は JISC 9612 の条件で運転した場合の数値です。
定格冷房能力<室内側: 27.0℃ [DB], 19.0℃ [WB], 外気温度: 35.0℃ [DB], 24.0℃ [WB]>
定格暖房能力<室温> <室内側: 20.0℃ [DB], 外気温度: 7.0℃ [DB], 6.0℃ [WB]>
<室温> <室外側: 20.0℃ [DB], 外気温度: 2.0℃ [DB], 1.0℃ [WB]>
延長配管0m (相当長さ), 高低差0m
- 運転音測定条件: 無騒音, Aスケール, JISC 9612 に依ります。
- 上記の数値は1台運転した場合の数値です。
- インバータマルチ室外ユニット接続時は室内ユニットの組合せにより、システムの能力が変化しますので詳細の能力値は、「商品総合技術資料」を参照してください。
- 本仕様書は予告なく変更することがあります。
- 指定なき数字の単位は、mmとします。
- 化粧パネルのカラーを右表に示します。

形式	SRTW40N2		
発行者	名称	仕様書	
伊藤	国番	12 618 RR B000Z153	
	訂符	業別	
		1/1	