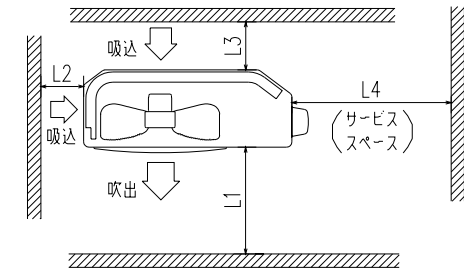
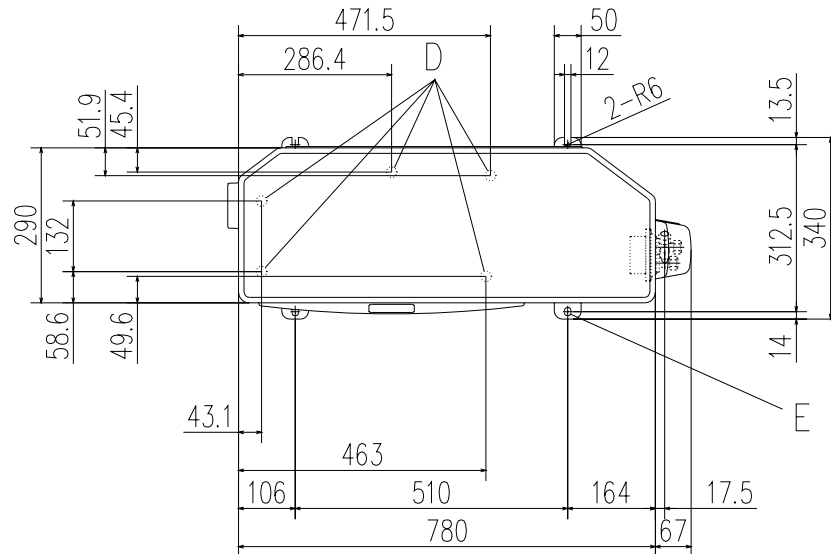


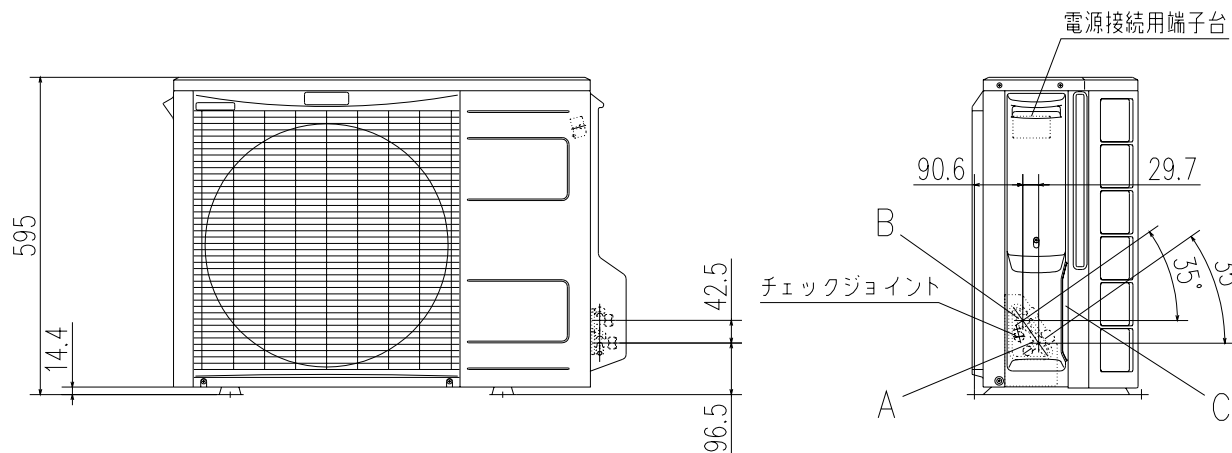
記号	内 容	
A	冷媒ガス側配管接続口	φ12.7(フレア)
B	冷媒液側配管接続口	φ6.35(フレア)
C	配管配線取出口	
D	ドレン排水用穴	φ20 5ヶ所
E	アンカーボルト用穴	M10用4ヶ所

- 注(1) 四面障壁は不可です。
 (2) ユニツトは必ずアンカーボルトで固定してください。
 アンカーボルト飛び出し長さは15mm以下としてください。
 (3) 強風が吹きつける場合は吹出口と風向を直角にしてください。
 (4) ユニツト上部には、1m以上のスペースをとってください。
 (5) 吹出口前面の障壁はユニツト高さ以下としてください。
 (6) 装置銘板は正面右下についています。



据付最小スペース

		据 付 例		
		I	II	III
寸 法	L1	開放	280	280
	L2	100	75	開放
	L3	100	80	80
	L4	250	開放	250



適用機種		FDCVP402HK, 452HK, 502HK, 562HK FDCVP402H, 452H, 502H, 562H	
形 式	FDCVP	⊕ ⊖	
発行者	名 称	室外機外形図 (OUTLINE)	
笠原 050909	図 番	PCA001Z408	訂 符 業 別 1/1