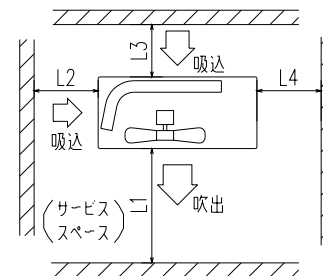
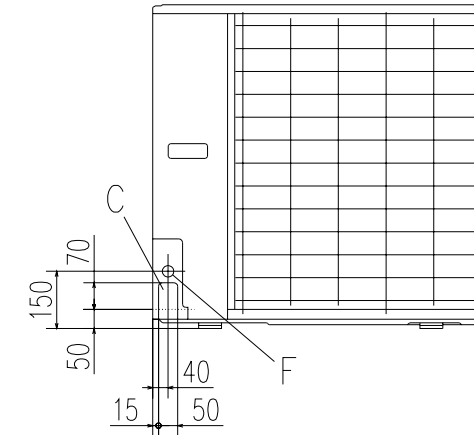
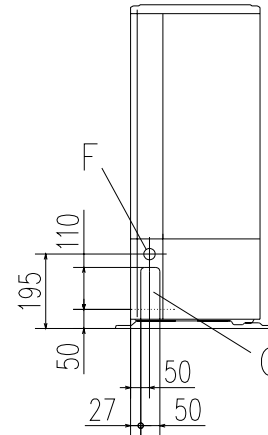
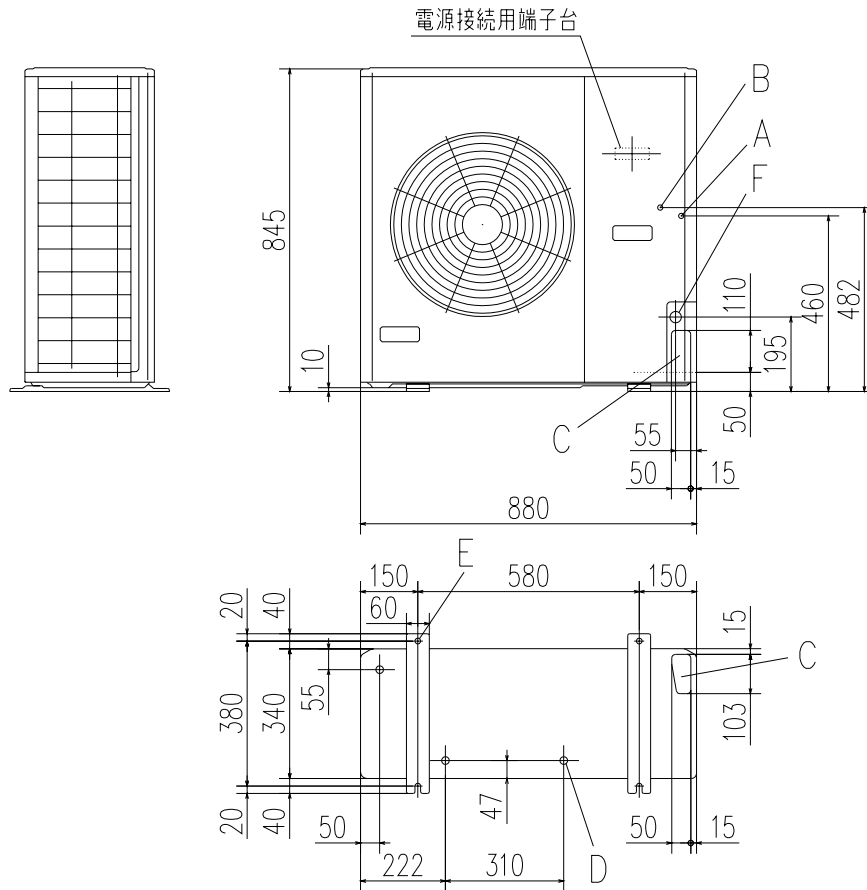
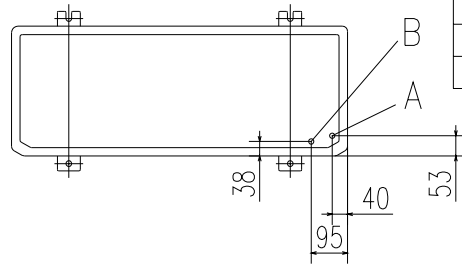


記号	内 容	容
A	冷媒ガス側配管接続口	φ15.88 (フレア)
B	冷媒液側配管接続口	φ9.52 (フレア)
C	配管配線取出口	
D	ドレン排水用穴	φ20 3ヶ所
E	アンカーボルト用穴	M10用4ヶ所
F	配線取出口	φ30 3ヶ所

- 注(1) 四面障壁は不可です。
 (2) ユニットは必ずアンカーボルトで固定してください。
 アンカーボルト飛び出し長さは15mm以下としてください。
 (3) 強風が吹きつける場合は吹出口と風向を直角にしてください。
 (4) ユニット上部には、1m以上のスペースをとってください。
 (5) 吹出口前面の障壁はユニット高さ以下としてください。
 (6) 装置銘板は正面右下にあります。



		据 付 例		
		I	II	III
寸 法	L1	開放	開放	500
	L2	300	250	開放
	L3	100	150	100
	L4	250	250	250

適用機種	FDCVP632H, 802H, 632HK, 802HK		
形 式	FDCVP	⊕ ⊖	
発行者	名 称	室外機外形図 (OUTLINE)	
笠原	図 番	PCA001Z409	訂 符 業 別
050909			1/1