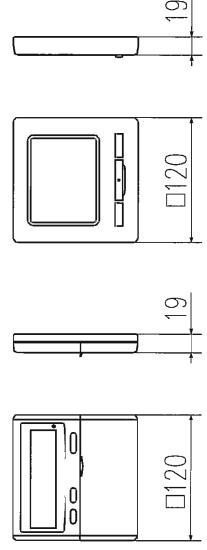


記号	内容	容
A	ガス配管接続口	φ12.7 (フレア)
B	液配管接続口	φ6.35 (フレア)
C1,2	ドレン配管接続口	VP20 (I.D.20, O.D.26)
D	吊りボルト用穴	(M10又はM8)
E	後抜き用穴	PEリッド
F	上抜き用穴	PEリッド
G	左後ろ抜きドレン用穴	ノックアウト

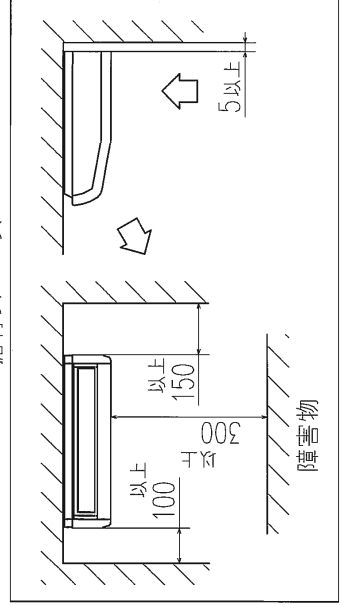
リモコン (別売品)

標準リモコン

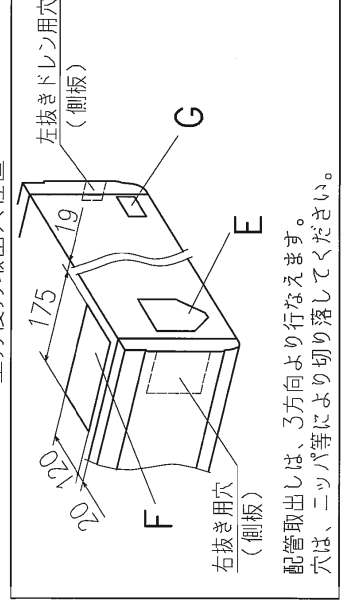
ecoタッチリモコン



据付スペース



上方後方取出穴位置



注(1) 装置銘板は吸込グリル内のファンケース正面についています。

適用機種	GEP364M1, 454M1, 564M1		
形式	GE		
発行者	名称	室内機外形図 (OUTLINE)	訂 1/1
小林	国 番		
120810	PF A003Z960		

隣接設置の場合は、ユニット間を4000以上離してください。