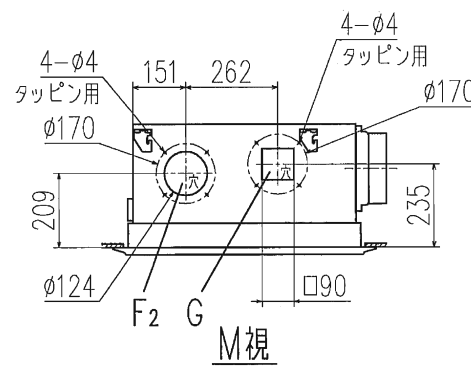
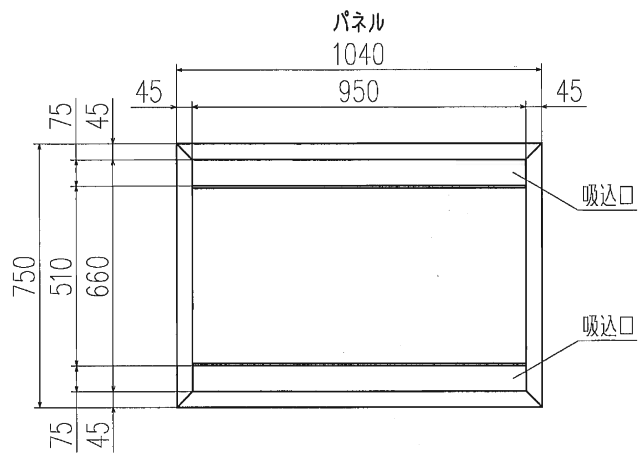
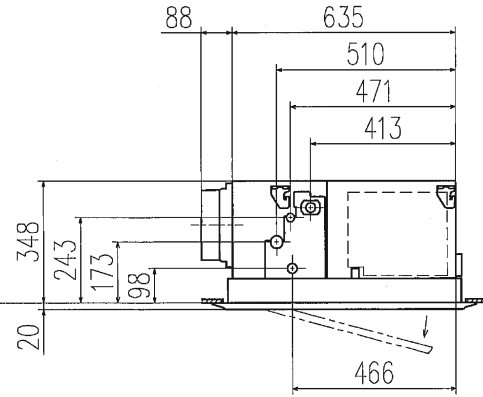
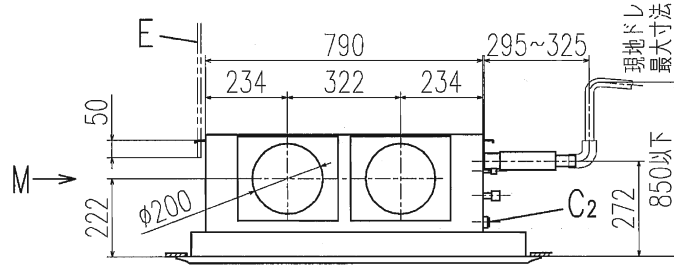
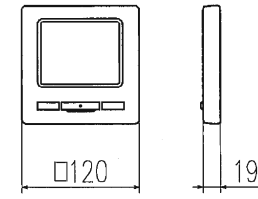


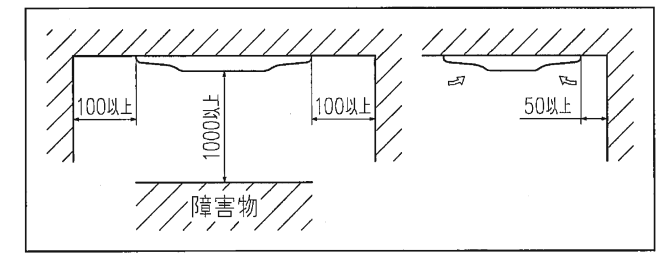
記号	内容	
A	冷媒ガス側配管	φ12.7 (フレア)
B	冷媒液側配管	φ6.35 (フレア)
C1	ドレン配管接続口	VP25 (I.D.25,O.D.32)
C2	ドレン自然排水用	VP20 (I.D.20,O.D.26)
D	電源取入口	
E	吊りボルト	M10
F1	OA取入口	φ150用ロックアウト
F2	OA取入口	φ125用ロックアウト
G	排気ダクト接続口	φ125用ロックアウト



リモコン (別売品)
ecoタッチリモコン



据付スペース



注
(1) 装置銘板は制御箱蓋に
付いています。

適用機種	FDRVXP404, 454, 504, 564		
形式	FDR	パネル	R-PNS-2AW
発行者	名称 室内機外形図 (OUTLINE)		
坪野	図番	130214	PJG000Z110
	訂符	A	業別 1/1