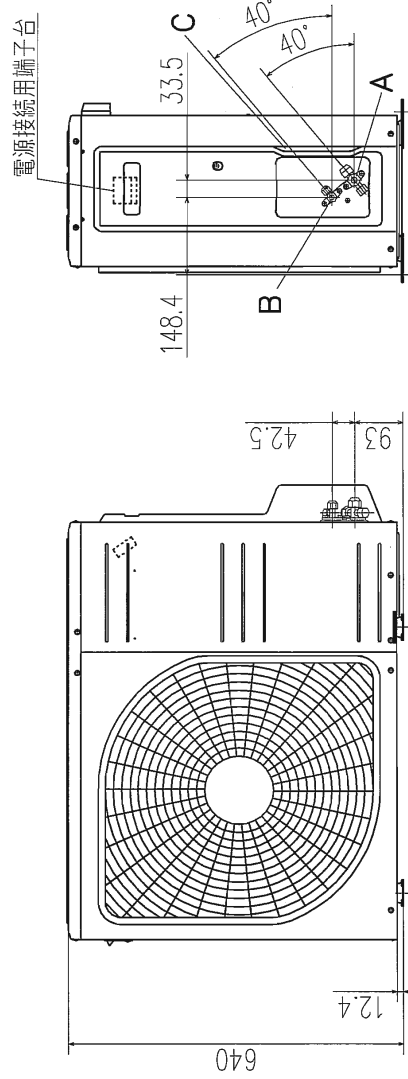
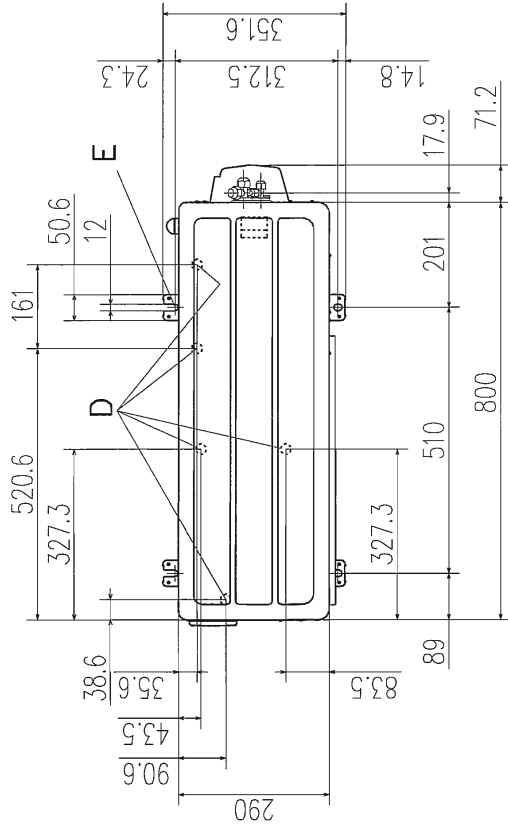
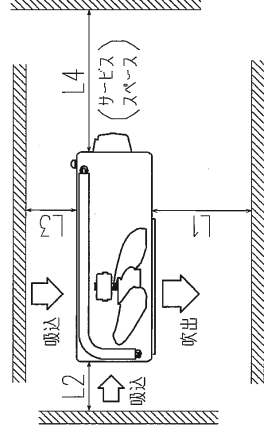


記号	内 容
	機 種 40~63
A	冷媒ガス側配管接続口 φ12.7 (フレア)
B	冷媒液側配管接続口 φ6.35 (フレア)
C	配管配線取出口
D	ドレン排水用穴 φ20 5ヶ所
E	アンカーボルト用穴 M10用4ヶ所



- 注 (1) 四面障壁は不可です。
 (2) エニットは必ずアンカーボルトで固定してください。
 アンカーボルト飛び出し長さは15mm以下としてください。
 (3) 強風が吹きつける場合は吹出口と風向を直角にしてください。
 (4) エニット上部には、1m以上のスペースをとってください。
 (5) 吹出口前面の障壁はエニット高さ以下としてください。
 (6) 装置銘板は正面右下についています。



据付最小スペース

寸 法	据 付 例			
	I	II	III	IV
L1	開放	280	280	180
L2	100	75	開放	開放
L3	100	80	80	80
L4	250	開放	250	開放

適用機種
 FDCXP404H, 454H, 504H, 564H, 634H
 FDCXSP404H, 454H, 504H, 564H, 634H
 FDCXP404HK, 454HK, 504HK, 564HK, 634HK
 FDCXSP404HK, 454HK, 504HK, 564HK, 634HK
 FDCXP404C, 454C, 504C, 564C, 634C
 FDCXSP404C, 454C, 504C, 564C, 634C
 FDCVP404H, 454H, 504H, 564H, 634H
 FDCVSP404H, 454HK, 504HK, 564HK, 634HK
 FDCVSP404HK, 454HK, 504HK, 564HK, 634HK

形式	FDC
発行者	小林
名称	室外機外形図 (OUTLINE)
図番	110930
訂 版	1/1
図 号	PCA001Z676