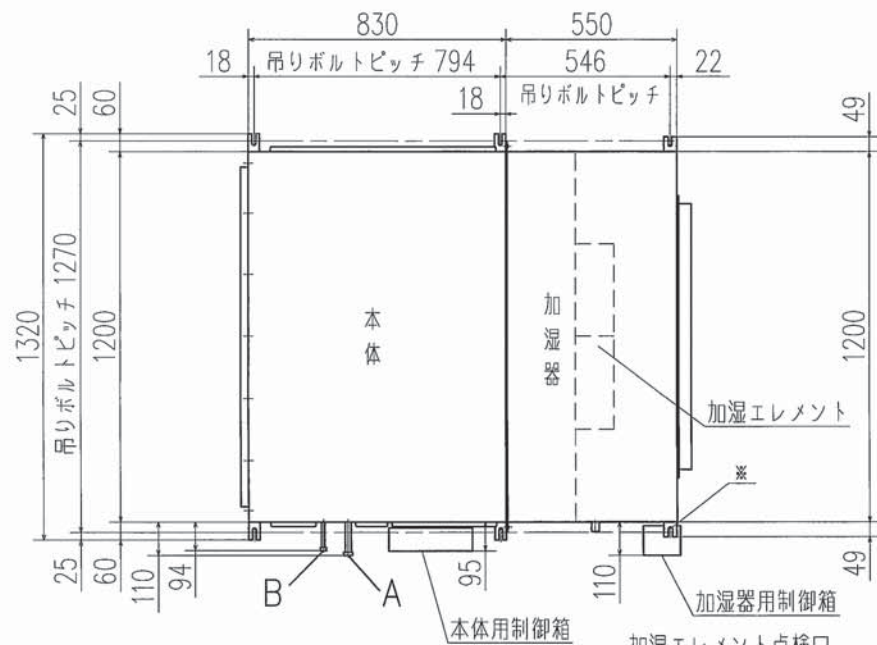
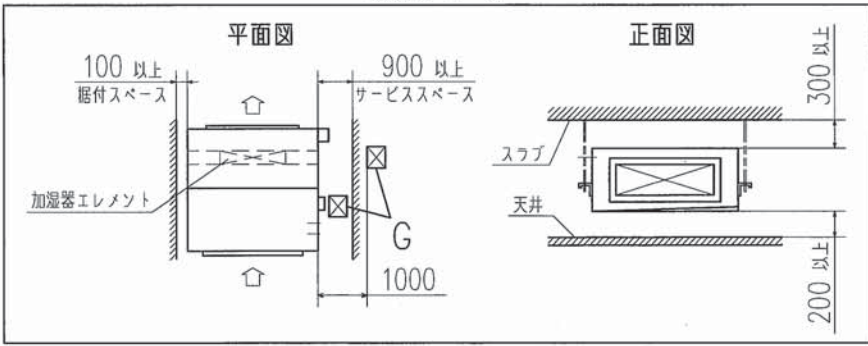
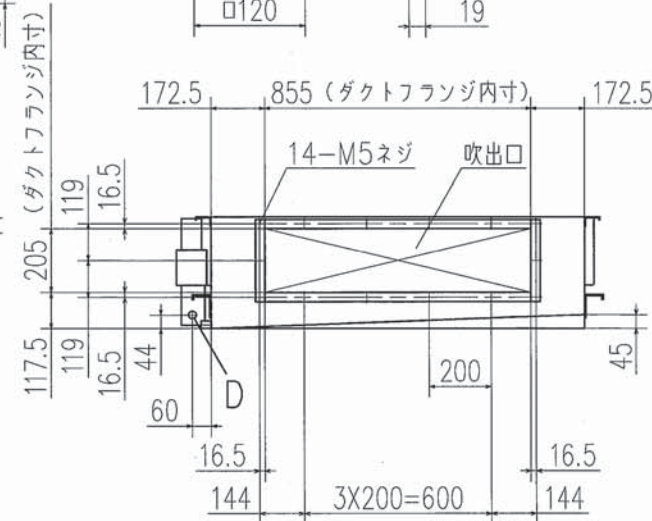
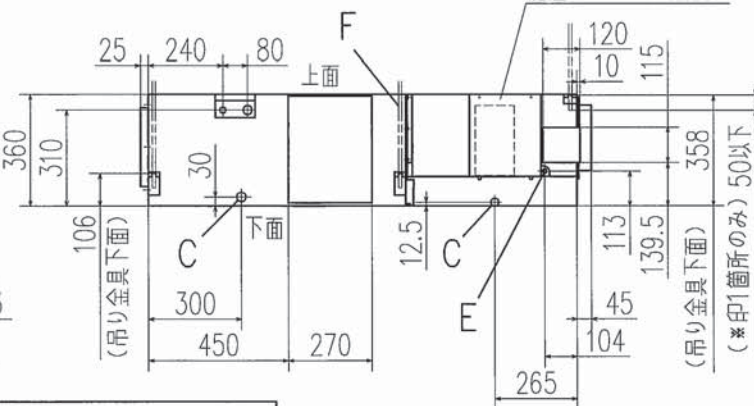
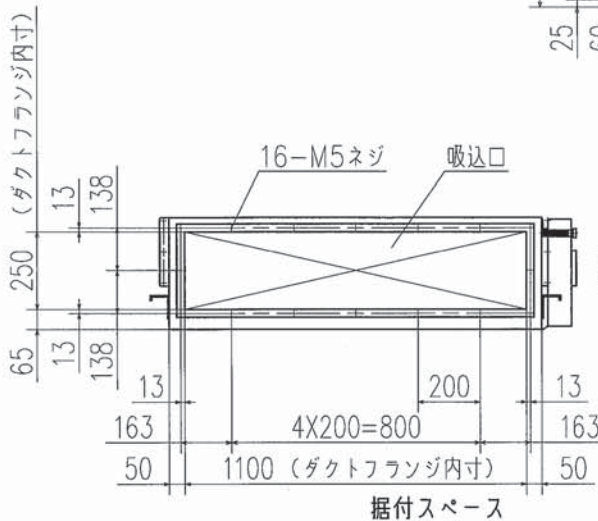
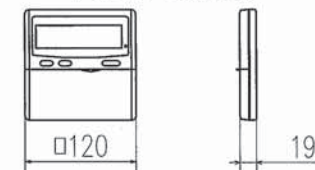


- 注(1) 装置銘板は制御箱の横の側板に貼付してあります。
 注(2) 加湿器側は付属のL型ホースを使用して、その先端にVP20塩ビ管を接続してください。



記号	内	容
A	冷媒ガス側配管	φ15.88 (フレア)
B	冷媒液側配管	φ9.52 (フレア)
C	ドレン配管接続口	本体 VP25 加湿器 VP20 注(2)
D	電源取入口	φ25
E	給水接続口	G 1/4 リングジョイント
F	吊りボルト	M10 6本
G	点検口	600X600

リモコン (別売品)



適用機種	FDUP1083FLXAG	
形式	FDU-F	◎
発行者	名称	室内機外形図 (OUTLINE)
坪野	図番	130725 PJD001Z389
	訂符	1/1