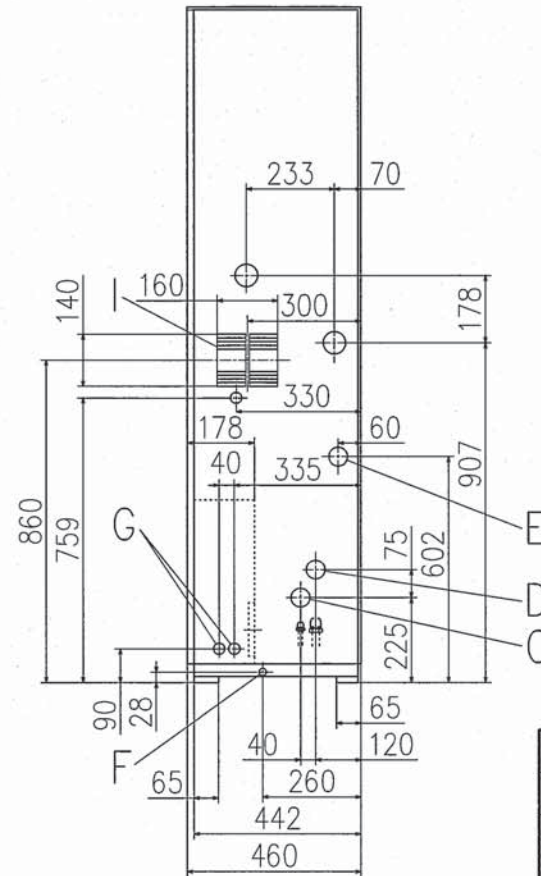


記号	内 容	
A	冷媒液配管 (フレア接続)	φ9.52
B	冷媒ガス配管 (フレア接続)	φ15.88
C	冷媒液配管取入口	φ60ノックアウト穴
D	冷媒ガス配管取入口	φ60ノックアウト穴
E	上部排水口	25A (メス)
F	下部排水口	20A (メス)
G	電線取入口	φ30 (外板穴)
H	吸込口	
I	吸込口兼外気取入口	
J	吹出口	
K	ダクト接続口	
L	電源端子台	



適用機種	FDASP1403LXAG	
形式	FDAS	
発行者	名称	外形図
大林	図番	130725 PAA002Z205
	訂符	1/1
	票別	1/1