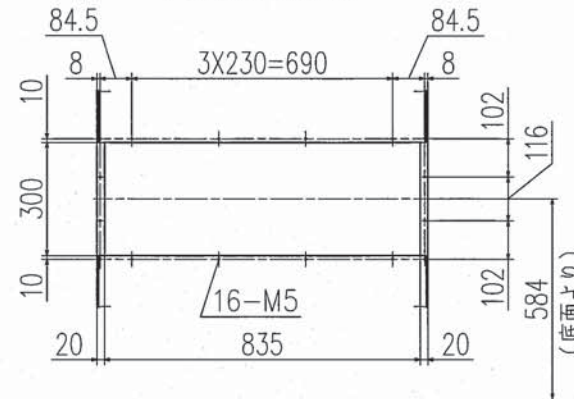
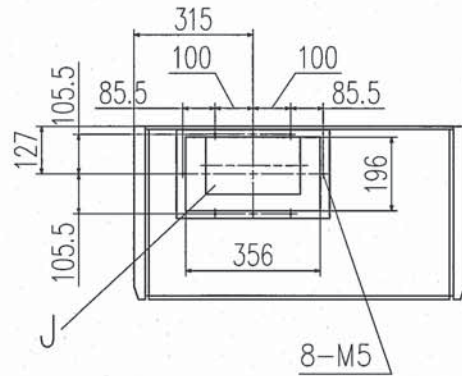
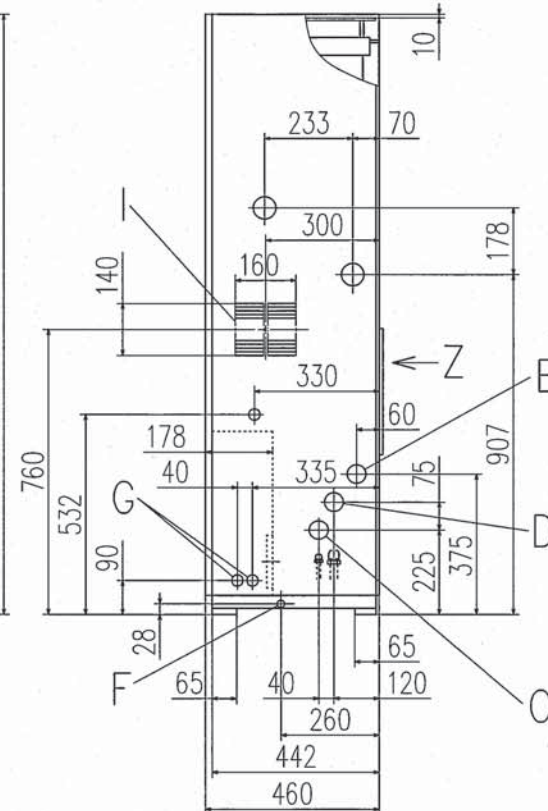
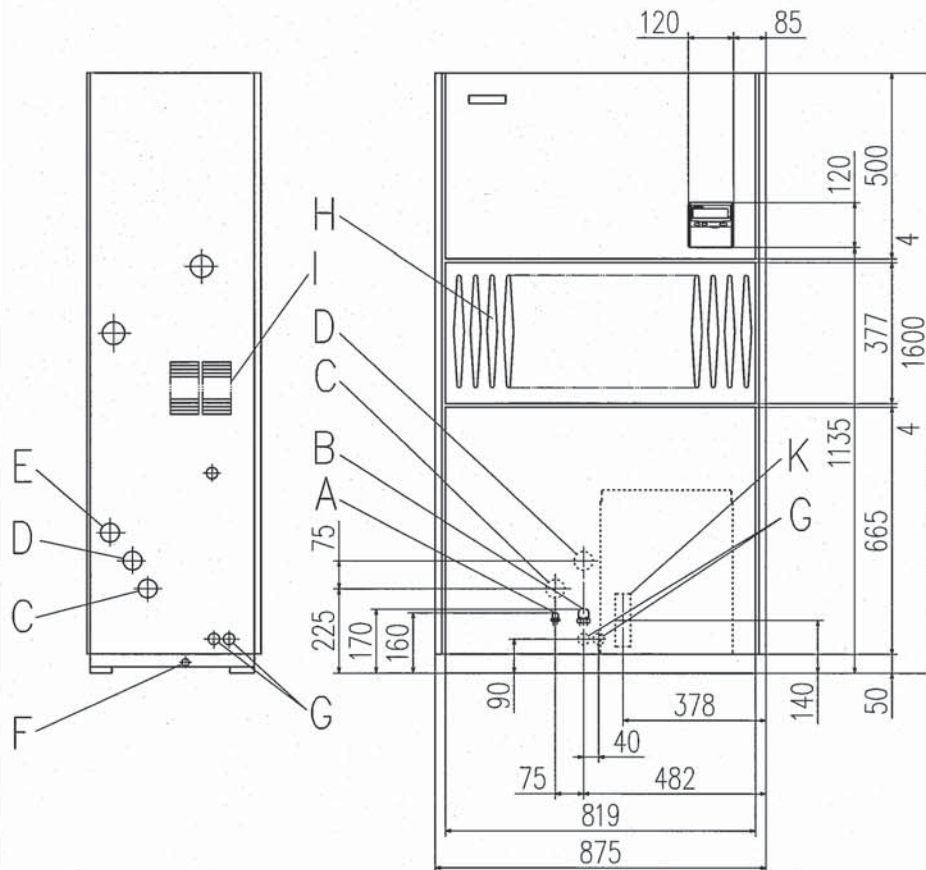


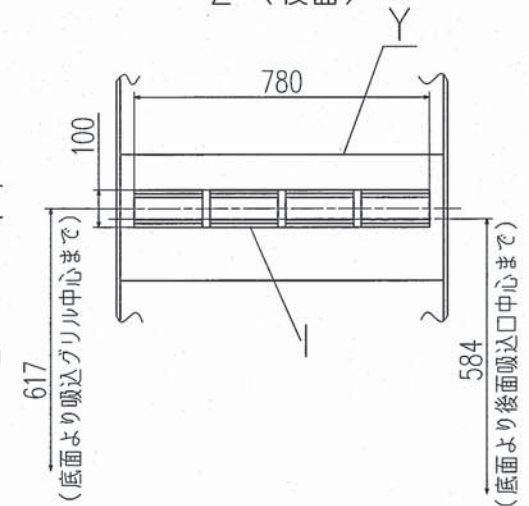
Y (後面吸込口詳細)



記号	内 容
A	冷媒液配管 (フレア接続) φ9.52
B	冷媒ガス配管 (フレア接続) φ15.88
C	冷媒液配管取入口 φ60ロックアウト穴
D	冷媒ガス配管取入口 φ60ロックアウト穴
E	上部排水口 25A (メス)
F	下部排水口 20A (メス)
G	電線取入口 φ30 (外板穴)
H	吸込口
I	吸込口兼外気取入口
J	吹出口 ダクトフランジ付
K	電源端子台



Z (後面)



適用機種	FDASP1403TLXAG		
形式	FDAS	◎ ◁	
発行者	名称 外形図		
大林	図番	訂 符	業 別
130725	PAA002Z210	1	1