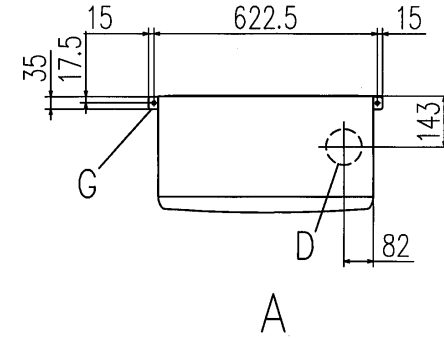
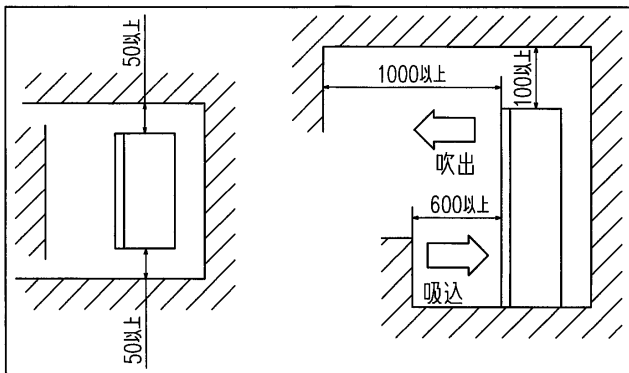


注. 装置銘板は吸込口グリルを開けて、左側の側板下部に貼付してあります。



据付スペース



記号	機種	内 容	
		P50,63	P80,112,140,160
A	冷媒ガス側配管	φ12.7(フレア)	φ15.88(フレア)
B	冷媒液側配管	φ6.35(フレア)	φ9.52(フレア)
C	ドレン配管接続口	VP20	
D	下抜き用穴	φ100(樹脂キャップ有)	
E	横抜き穴兼新鮮空気取入口(左右共)	φ100ロックアウト穴	
F	後抜き用穴	φ100ロックアウト穴	
G	床面固定用金具	M8用2ヶ所	
H	転倒防止金具	4-7×25(長穴)	

適用機種	FDFVXP504AG, 634AG, 804AG, 1124AG FDFVXP1404AG, 1604AG		
形式	FDF		
発行者	名称	室内機外形図(OUTLINE)	
坪野	図番	150605	PGA000Z819
	訂符	A	業別
			1/1