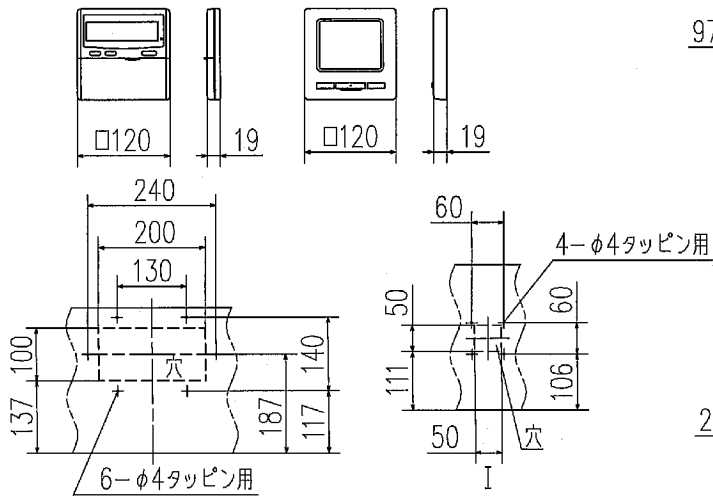


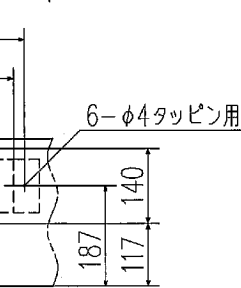
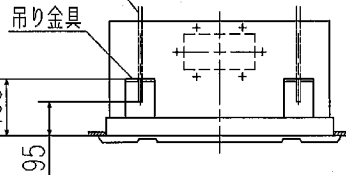
リモコン (別売品)

標準リモコン

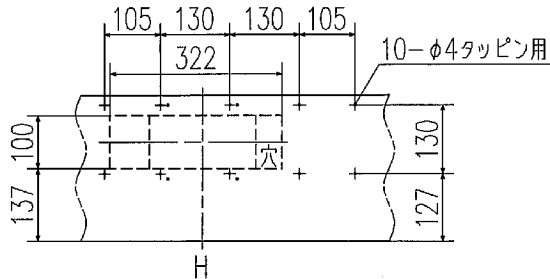
ecoタッチリモコン



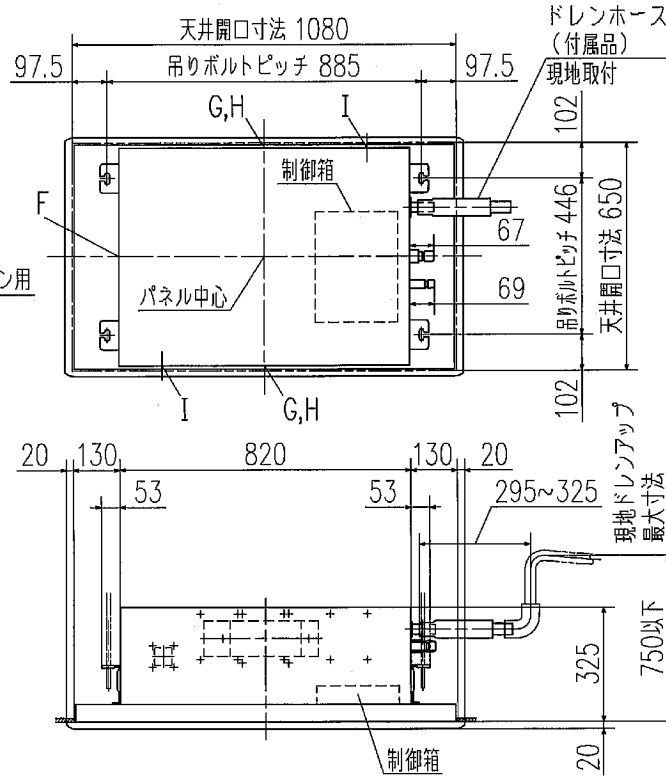
F



G



H

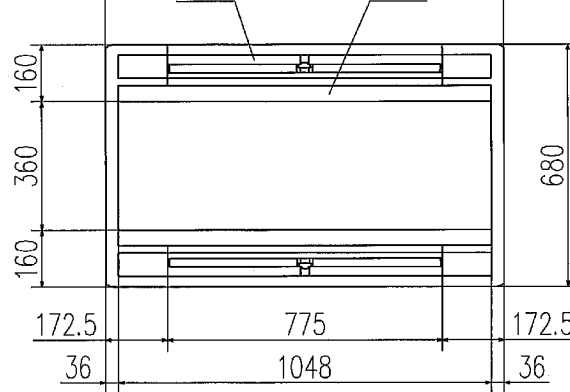


パネル

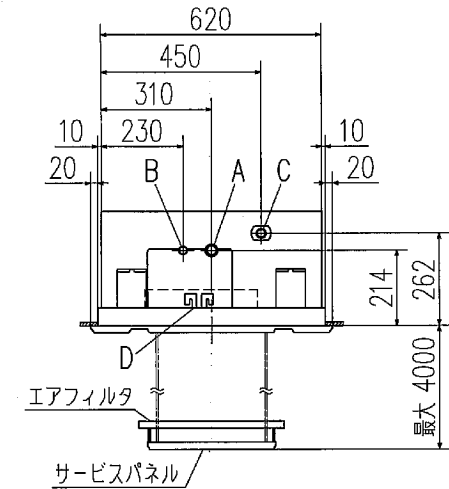
1120

吹出口

吸入口

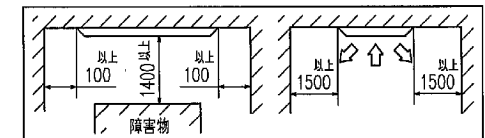


記号	内 容		
	機種	P40,45,50,56,63	P71,80
A	冷媒ガス側接続口	φ12.7 (フレア)	φ15.88 (フレア)
B	冷媒液側接続口	φ6.35 (フレア)	φ9.52 (フレア)
C	ドレン配管接続口	VP25 (I.D.25, O.D.32)	
D	電源取入口		
E	吊りボルト	M10	
F	OA取入口		
G	吹出分岐ダクト接続口		
H	加湿器接続口		
I	加湿器余剰水接続口		



注(1) 装置銘板は制御箱の蓋に付いてます。

据付スペース



隣接設置の場合は、ユニット間を4000以上離してください。

適用機種	FDTWXP404AG, 454AG, 504AG, 564AG FDTWXP634AG, 714AG, 804AG		
形式	FDTW	パネル	TW-PSL-26W
発行者	坪野		
名称	室内機外形図 (OUTLINE)		
図番	PJB001Z751		
訂入符	1/1		
業別	1/1		