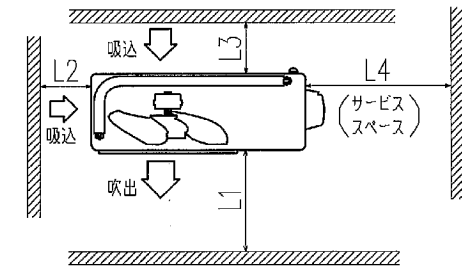
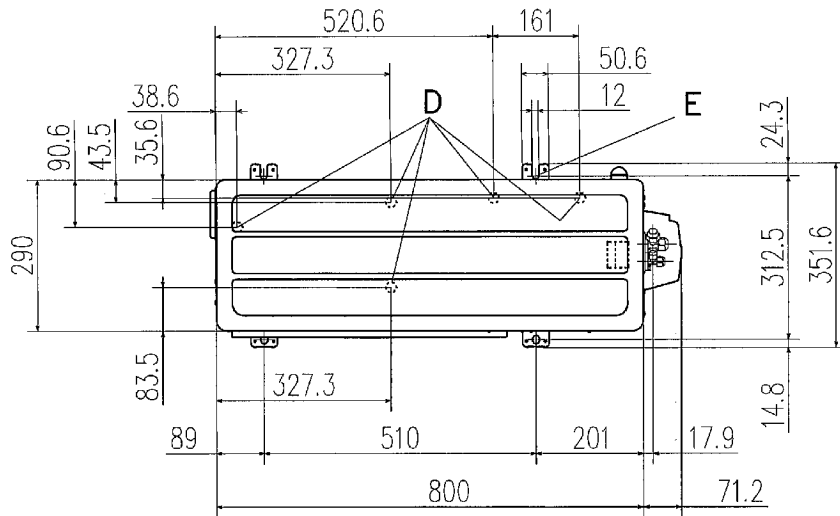
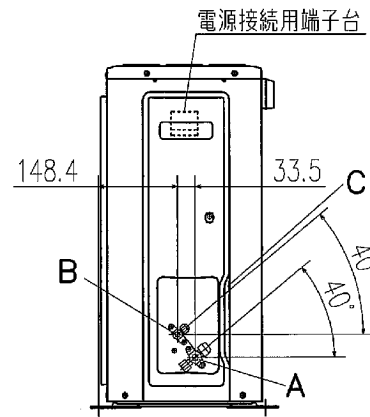
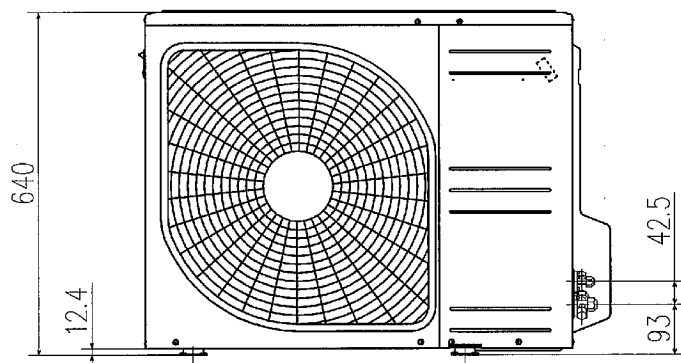


記号	内 容	
	機 種	40~63
A	冷媒ガス側配管接続口	φ12.7(フレア)
B	冷媒液側配管接続口	φ6.35(フレア)
C	配管配線取出口	
D	ドレン排水用穴	φ20 5ヶ所
E	アンカーボルト用穴	M10用4ヶ所

- 注(1) 四面障壁は不可です。  
 (2) ユニットの固定は必ずアンカーボルトで固定してください。  
 アンカーボルト飛び出し長さは15mm以下としてください。  
 (3) 強風が吹きつける場合は吹出口と風向を直角にしてください。  
 (4) ユニット上部には、1m以上のスペースをとってください。  
 (5) 吹出口前面の障壁はユニット高さ以下としてください。  
 (6) 装置銘板は正面右下についています。



据付最小スペース



		据付例			
		I	II	III	IV
寸法	L1	開放	280	280	180
	L2	100	75	開放	開放
	L3	100	80	80	80
	L4	250	開放	250	開放

適用機種	FDCVP404HKAG, 454HKAG, 504HKAG, 564HKAG, 634HKAG FDCVSP404HKAG, 454HKAG, 504HKAG, 564HKAG, 634HKAG FDCVP404HAG, 454HAG, 504HAG, 564HAG, 634HAG FDCVSP404HAG, 454HAG, 504HAG, 564HAG, 634HAG FDCXP404HKAG, 454HKAG, 504HKAG, 564HKAG, 634HKAG FDCVSP404HKAG, 454HKAG, 504HKAG, 564HKAG, 634HKAG FDCXP404HAG, 454HAG, 504HAG, 564HAG, 634HAG FDCVSP404HAG, 454HAG, 504HAG, 564HAG, 634HAG FDCXP404CKAG, 454CKAG, 504CKAG, 564CKAG FDCXP404CAG, 454CAG, 504CAG, 564CAG, 634CAG
------	--

形式	FDC	④
発行者	名称	室外機外形図 (OUTLINE)
坪野	図番	130725 PCA001Z737
	訂入符	1/1