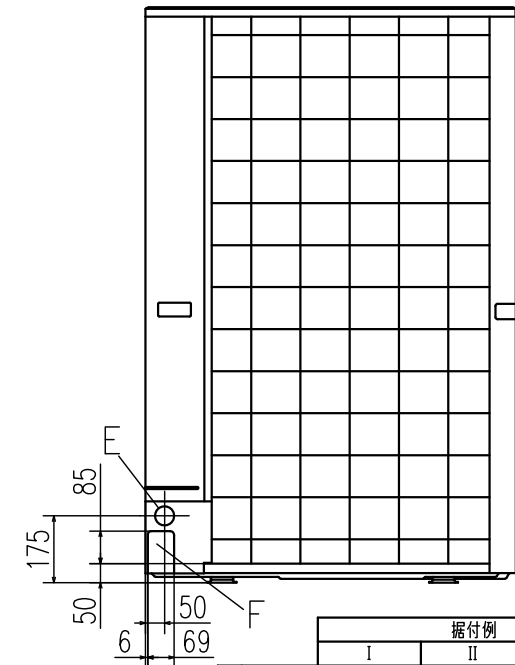
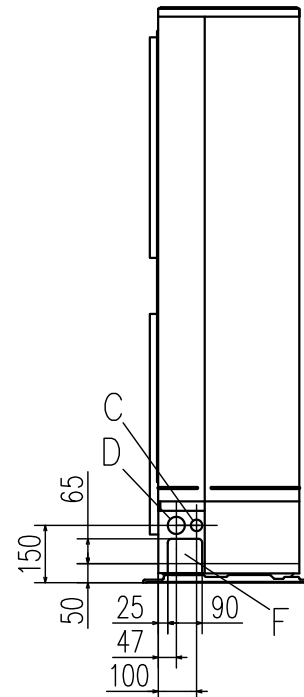
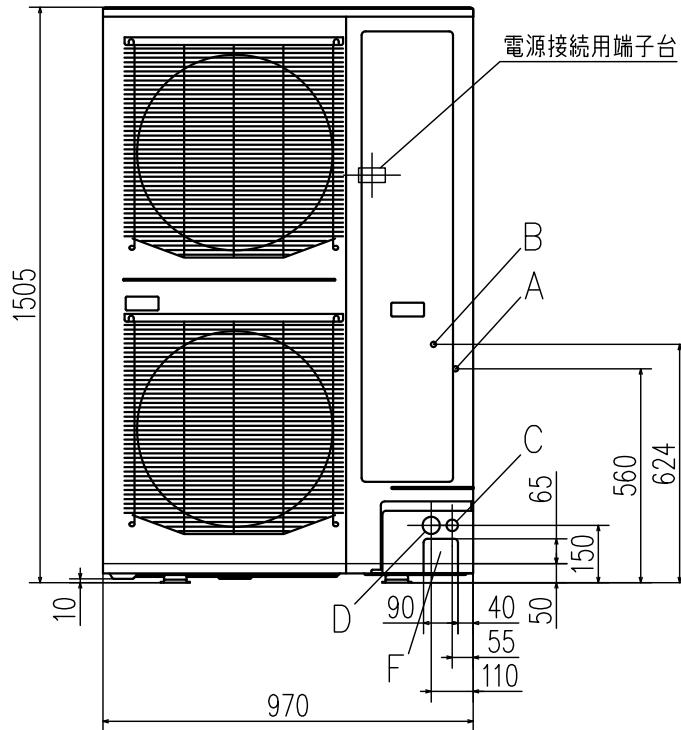
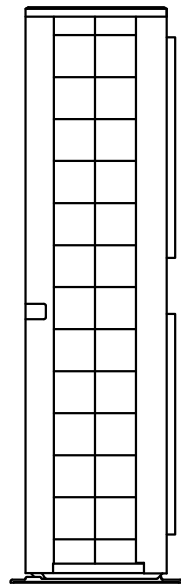
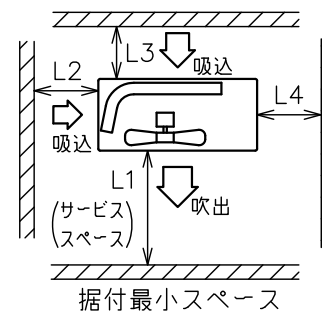
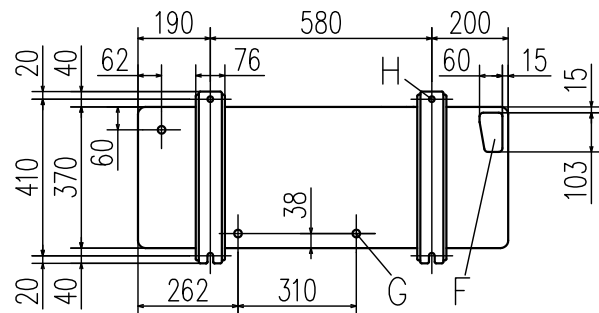


記号	内 容	
A	冷媒ガス側付属配管接続口	φ19.05 (フレア)
B	冷媒液側配管接続口	φ9.52 (フレア)
C	配線取出口 (前・横)	φ30 2ヶ所
D	配線取出口 (前・横)	φ45 2ヶ所
E	配線取出口 (後)	φ50
F	配管配線取出口	4ヶ所
G	ドレン排水用穴	φ20 3ヶ所
H	アンカーボルト用穴	M10用4ヶ所

- 注 (1) 四面障壁は不可です。
 (2) ユニットは必ずアンカーボルトで固定してください。
 アンカーボルト飛び出し長さは15mm以下としてください。
 (3) 強風が吹きつける場合は吹出口と風向を直角にしてください。
 (4) ユニット上部には、1m以上のスペースをとってください。
 (5) 吹出口前面の障壁はユニット高さ以下としてください。
 (6) 装置銘板は正面右下についています。
 (7) 冷媒ガス配管は付属のφ22.22接続用配管を使用し
 現地配管と接続してください。(2804の場合)
 (8) 接続用付属配管を取り付ける場合は、付属の配管据付説明書を
 御参照ください。



		据付例		
		I	II	III
寸 法	L1	開放	開放	500
	L2	300	5	開放
	L3	150	300	150
	L4	250	250	250



適用機種	FDCVP2244HSX, 2804HSX FDCVSP2244HSX, 2804HSX		
形式	FDC		
発行者	山田	名称 室外機外形図	
180626	図番 PCB003Z594	訂符 F	業別 1/1