

制限項目	制限長さ	シングル	ツイン	トリプル	Wツイン(1)	Wツイン(2)
配管総長	150m以内		L+L1+L2	L+La+L1 +L2+L3	L+La+Lb +L1+L2+L3 +L4	L+La+Lb +L1+L2+L3 +L4
片道配管長	120m以内	L	L+L1 L+L2	L+L1 L+La+L2 L+La+L3	L+La+L1 L+La+L2 L+Lb+L3 L+Lb+L4	L+L1 L+La+L2 L+La+Lb+L3 L+La+Lb+L4
主管長	90m以内		L	L	L	L
第1分岐～室内機間	40m以内		L1 L2	L1 La+L2 La+L3	La+L1 La+L2 Lb+L3 Lb+L4	L1 La+L2 La+Lb+L3 La+Lb+L4
室内～室外ユニット間高低差 ※室外機上設置、室外機下設置共	30m以内	h1	h1	h1	h1	h1
第1分岐～室内機間高低差	18m以内		h2	h2	h2	h2
室内ユニット間高低差	18m以内		h3	h3	h3	h3

(ア) 主管(室外側の分岐～室内側の第一分岐間)：図のL部

室外機	片道配管長が90m以下の場合		片道配管長が90m以上の場合	
	ガス管	液管	ガス管	液管
224	φ19.05×t1.0	φ9.52×t0.8	φ22.22×t1.0	φ9.52×t0.8
280	φ22.22×t1.0		φ25.4×t1.0	

- 必ず付属の配管を使用して上記のサイズにしてください。
- φ19.05以上はC1220T-1/2H材を使用してください。

(イ) 室内側の第一分岐～室内側の分岐間：図のLa、Lb部  
下流に接続される室内機の容量の合計により下表により選定ください。

室内機合計容量	ガス管	液管
～70未満	φ12.7×t1.0	φ9.52×t0.8
70以上～180未満	φ15.88×t1.0	φ9.52×t0.8
180以上～	φ19.05×t1.0 ※1	φ9.52×t0.8

- φ19.05以上はC1220T-1/2H材を使用してください。
- ※1：下流に室内機280を接続する場合かつ主管のガス管サイズがφ22.22以上の場合にはφ22.22×t1.0を使用してください。

(ウ) 室内側分岐～室内機間：図のL1、L2、L3、L4部  
室内機接続配管サイズ表

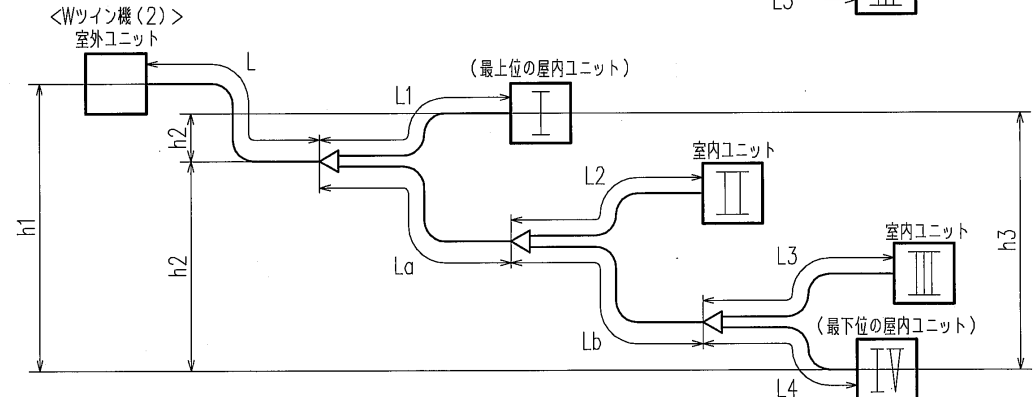
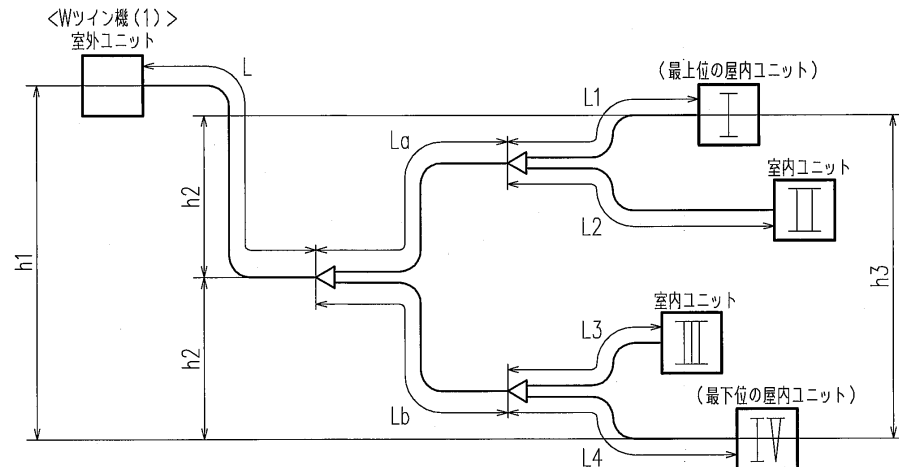
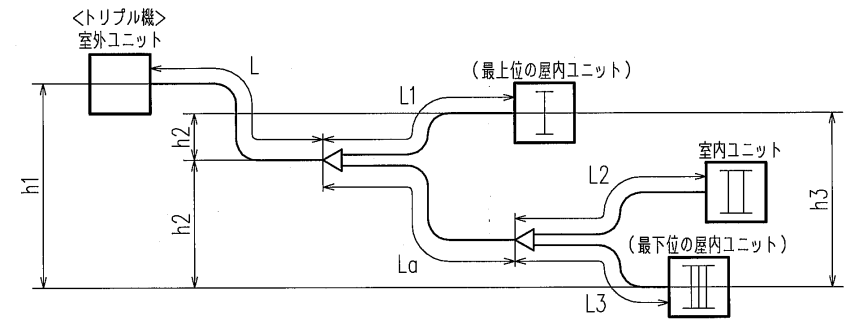
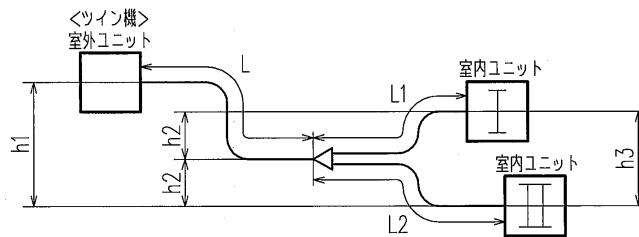
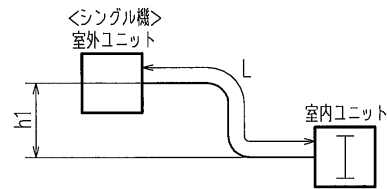
室内機	容量	ガス管	液管
	71、80、90、112、140、160	22、28	φ9.52×t0.8
36、45、56		φ12.7×t0.8	
224		φ15.88×t1.0	φ9.52×t0.8
280		φ22.22×t1.0	

- φ19.05以上はC1220T-1/2H材を使用してください。

(エ) 分岐管セット

下流の合計容量	分岐管セット
～180未満	DIS-22-1G
180以上～	DIS-180-1G

- 分岐管サイズは、室内機の接続容量(各分岐下流の合計容量)により異なりますので上表より設定下さい。



- 1) 立ち上がり配管は主管としてください。
- 2) 配管は、使用する雰囲気に対応した断熱を実施してください。  
相対湿度が70%を超える天井内等では、厚さ20mm以上の断熱が必要になります。
- 3) 室内・室外ユニット・分岐管セット付属の据付説明書に施工上の確認事項を記載しております。  
据付される前に据付説明書をよくお読みいただき、指示通りに施工してください。

適用機種	FDCVP2244, 2804HSX FDCVSP2244, 2804HSX		
形式	FDC		
発行者	名称	要目表(配管選定図)	
坪野	図番	訂符	業別
130703	PCB003Z690	1	1