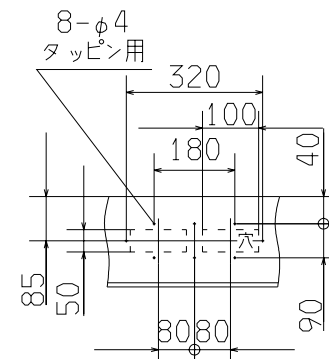
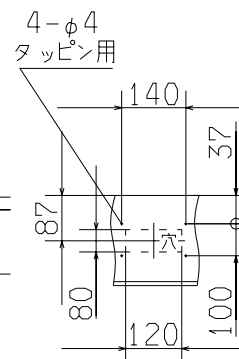
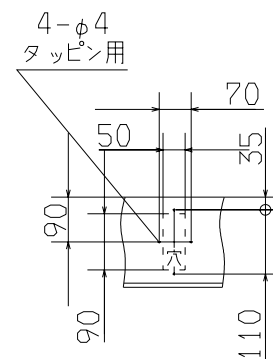
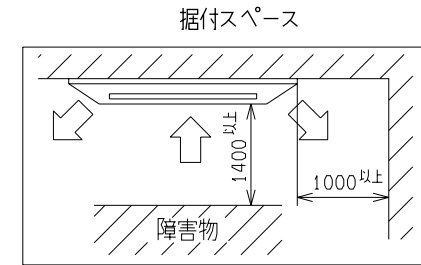
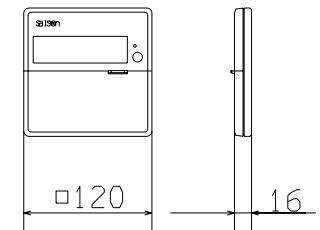


記号	内 容	
A	冷媒ガス側配管	φ15.88(フレア)
B	冷媒液側配管	φ6.35(フレア)
C	ドレン配管	VP25注(2)
D	電源取入口	
E	吊りボルト	(M10又はM8)
F	O A取入口	
G	吹出分岐ダクト接続口	
H	加湿器接続口	



リモコン(別売品)

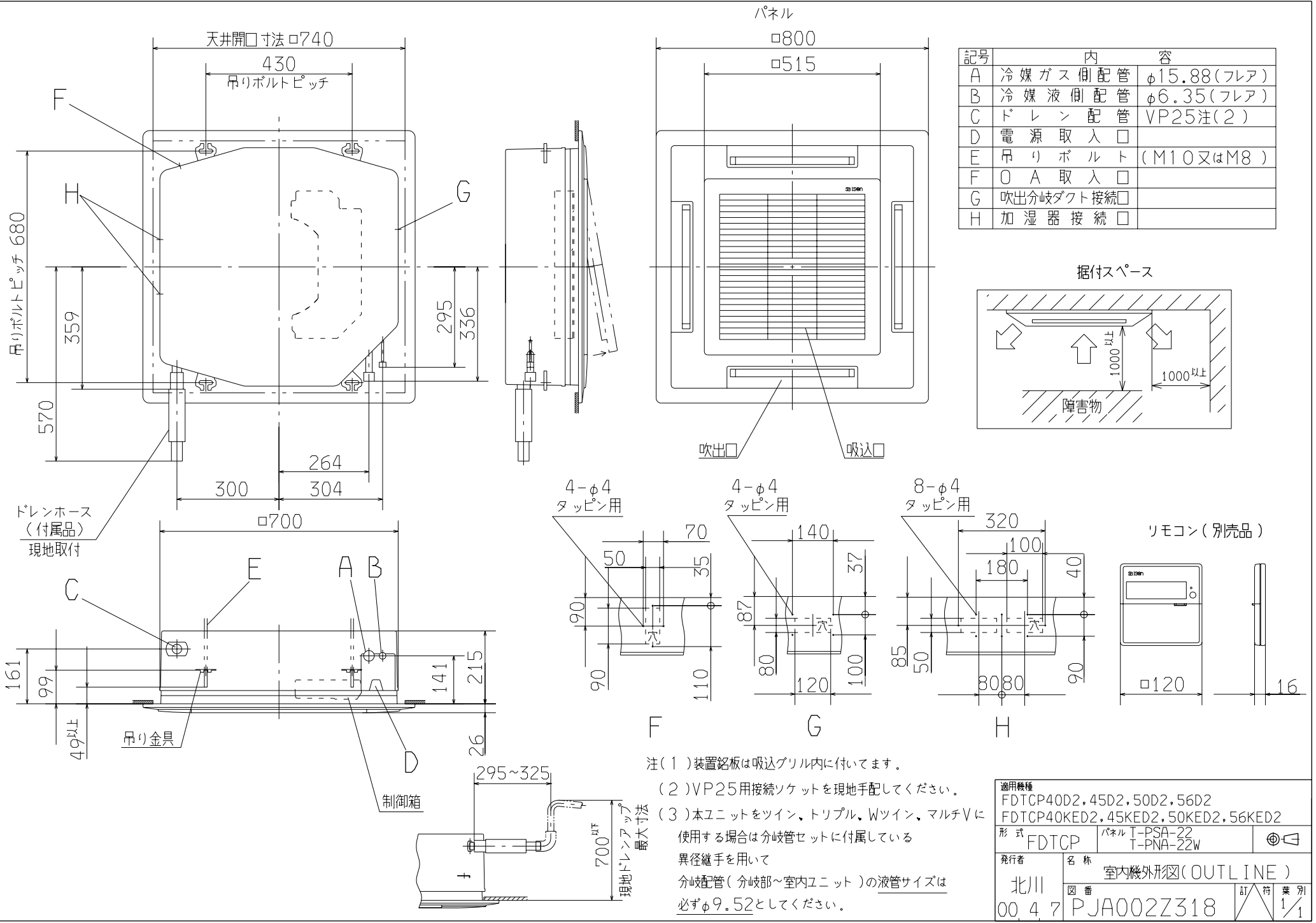


注(1) 装置銘板は吸込グリル内に付いてます。

(2) VP25用接続ソケットを現地手配してください。

(3) 本ユニットをツイン、トリプル、Wツイン、マルチVに使用する場合は分岐管セットに付属している異径継手を用いて分岐配管(分岐部〜室内ユニット)の液管サイズは必ずφ9.52としてください。

適用機種		FDTCP40D2, 45D2, 50D2, 56D2	
		FDTCP40KED2, 45KED2, 50KED2, 56KED2	
形式	FDTCP	パネル	T-PSL-22W T-PNL-22W
発行者	北川	名称	室内機外形図(OUTLINE)
図番	00_4_7 PJA002Z315	訂 符	1/1



記号	内 容	
A	冷媒ガス側配管	$\phi 15.88$ (フレア)
B	冷媒液側配管	$\phi 6.35$ (フレア)
C	ドレン配管	VP25注(2)
D	電源取入口	
E	吊りボルト	(M10又はM8)
F	O A取入口	
G	吹出分岐ダクト接続口	
H	加湿器接続口	

- 注(1) 装置銘板は吸込グリル内に付いています。
 (2) VP25用接続ソケットを現地手配してください。
 (3) 本ユニットをツイン、トリプル、Wツイン、マルチVに使用する場合は分岐管セットに付属している異径継手を用いて分岐配管(分岐部~室内ユニット)の液管サイズは必ず $\phi 9.52$ としてください。

適用機種		FDTCP40D2, 45D2, 50D2, 56D2 FDTCP40KED2, 45KED2, 50KED2, 56KED2	
形式	FDTCP	パネル	T-PSA-22 T-PNA-22W
発行者	北川	名称	室内機外形図(OUTLINE)
図番	00.4.7 PJA002Z318	訂 符	業 別
			1/1