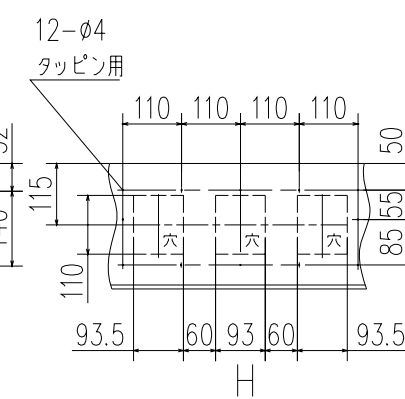
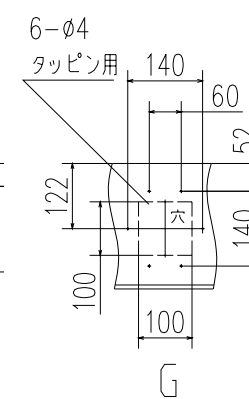
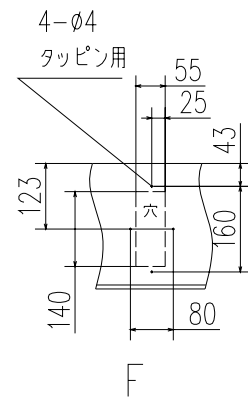
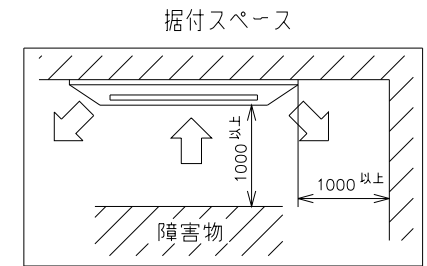
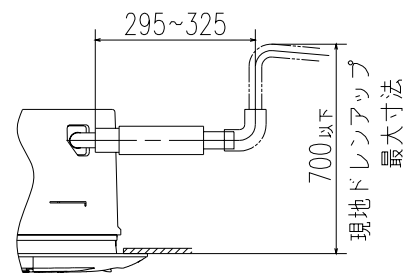
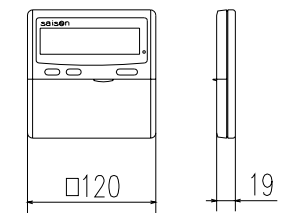


記号	内 容	
A	冷媒ガス側配管	φ12.7 (フレア)
B	冷媒液側配管	φ6.35 (フレア)
C	ドレン配管	VP25注(2)
D	電源取入口	
E	吊りボルト	(M10又はM8)
F	○A取入口	
G	吹出分岐ダクト接続口	
H	加湿器接続口	



リモコン (別売品)



注(1) 装置銘板は吸込グリル内に付いてます。
注(2) VP25用接続ソケットを現地手配して下さい。

適用機種	FDTP401, 451, 501, 561		
形式	FDTP	パネル	T-PSA-34W T-PNA-34W
発行者	名称 室内機外形図 (OUTLINE)		
長谷川	図番	訂符	業別
030414	PJA002Z729	A	1/1

ESP-PP-7286 (145)