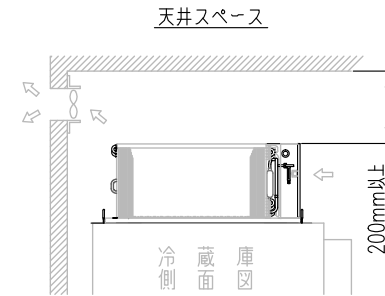
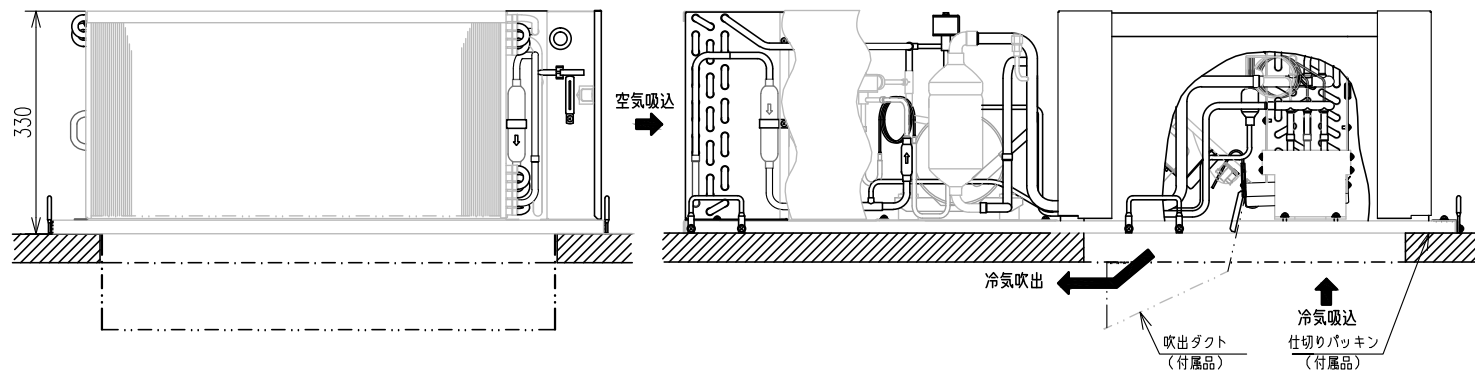
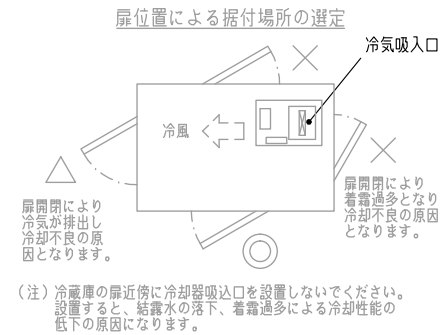


記事 1. 付属品の吹出ダクトは必ず取り付けてください。  
(取り付けないで運転しますとショートサーキットにより  
冷却不足となります。)



(注) 天井スペースは200mm以上  
庫外(凝縮器吸込空気)温度の限界  
は43℃です。  
32℃を越える場合には、過熱運転  
による製品故障を防ぐため、必ず  
換気扇を設置し、常時換気してくだ  
さい。



適用機種	PUA15LF1		
形式	PUA		
発行者	名称	外形図(OUTLINE)	
坪野	図番	訂符	業別
150220	LRB000Z040	1	1