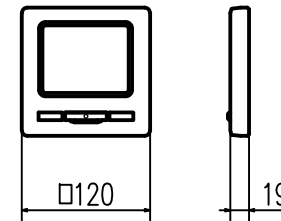


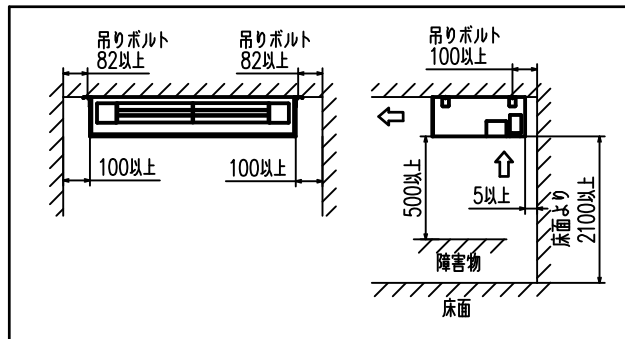
記号	内 容	
A	冷媒ガス側配管	φ15.88 (フレア)
B	冷媒液側配管	φ9.52 (フレア)
C	ドレン配管接続口	VP25
D	吊りボルト	M10
E	OA取入口	φ150用ロックアウト
F	後抜き用穴	
G	右抜き用穴	
H	上抜き用穴	
I	スポットダクト	φ125

リモコン (別売品)

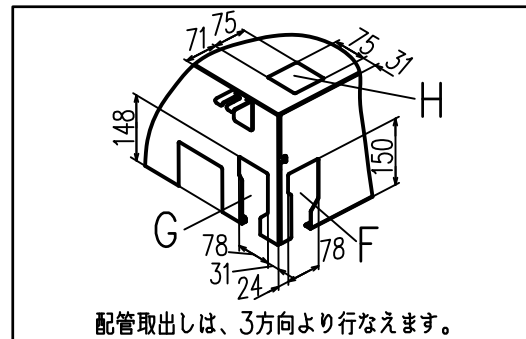


注(1)装置銘板は吸込グリル内のファンケース  
正面についています。

据付スペース



配管取出穴位置



隣接設置の場合は、ユニット間を5000以上離してください。

適用機種	GESP804M1B, 1404M1B	
形 式	GES	⊕ ⊖
発行者	名 称 室内機外形図< OUTLINE >	
稲葉	図 番	200715 PF S000Z008
	訂 符	1/1
	業 別	1/1