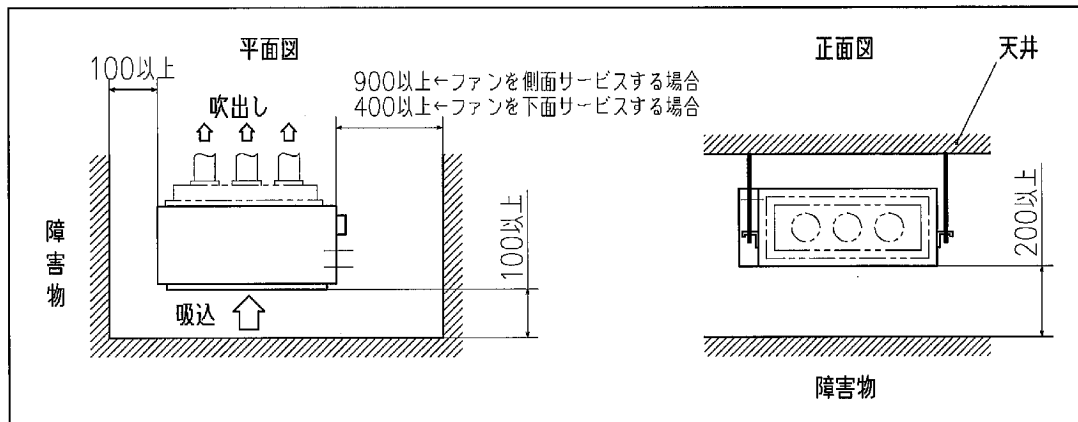
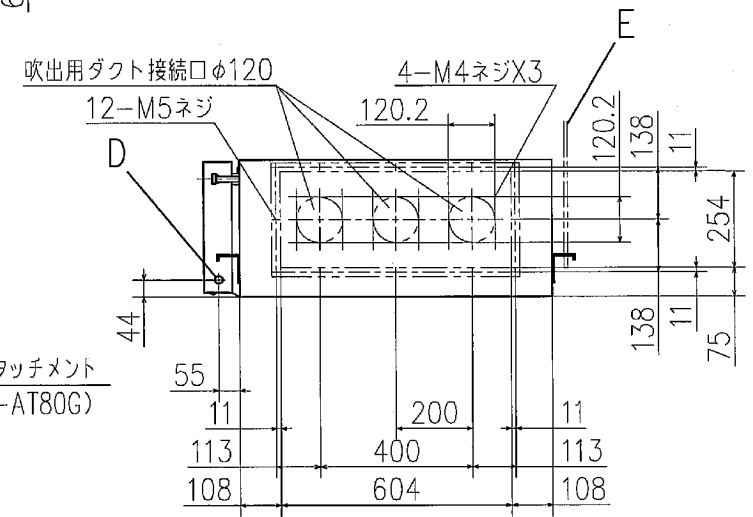
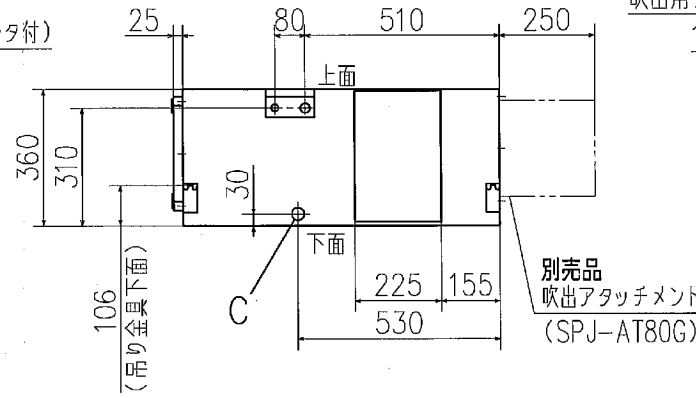
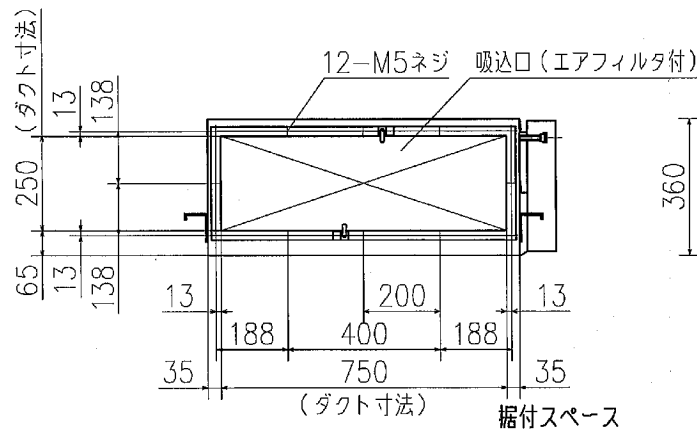
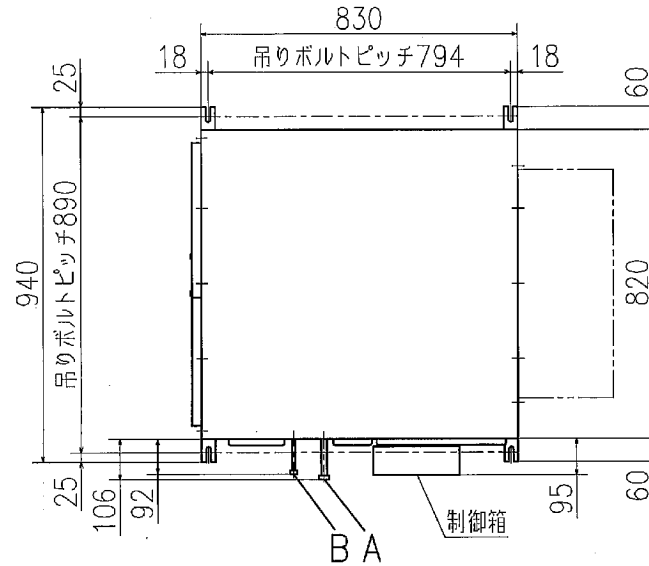
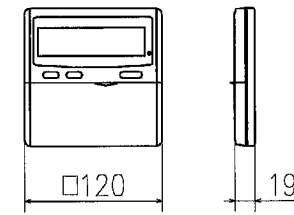


記号	内 容	
A	冷媒ガス側配管	φ15.88(フレア)
B	冷媒液側配管	φ9.52(フレア)
C	ドレン配管接続口	VP20
D	電源取入口	φ25
E	吊りボルト	M10

注(1) 装置銘板は制御箱の横の側板に貼付してあります。



リモコン(別売品)



適用機種	SPUP803AG	
形式	SPU	
発行者	名称	室内機外形図(OUTLINE)
坪野	図番	PJD001Z394
130725		訂符 業別
		1/1