

壁および1個用スイッチボックスへの取付用穴  
(上下2箇所)

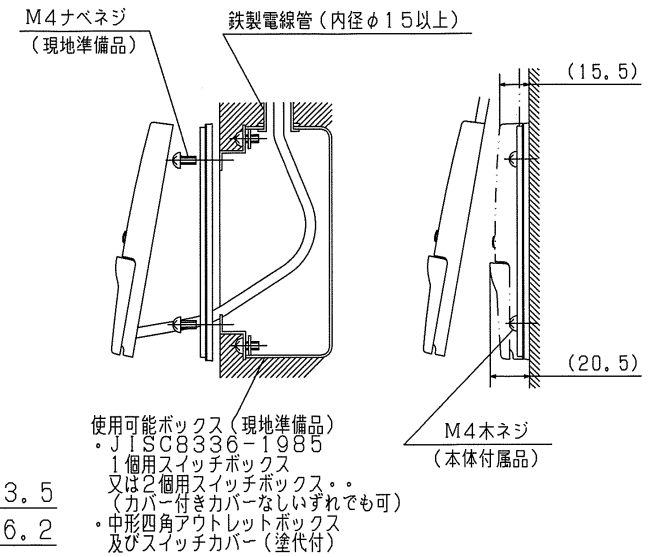
配線引出し用穴

取付ベースの壁などへの取付穴は上図のとおりで、  
この穴以外の穴あけ、取り付けはできません。

取付ベース(本体付属)の取付寸法

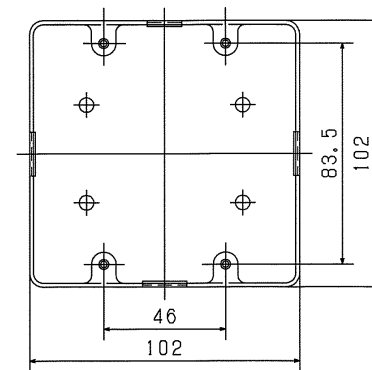
注 記

1. JISスイッチボックス(現地準備品)使用の場合は、天地方向に御注意のうえ取り付けてください。
2. 液晶表示は全てを同時に表示した場合は示しています。実使用状態においては運転状態に応じた表示となります。
3. 停電時はEEPROMで設定内容を記憶していますので、再設定は不要です。
4. 現在時刻はバッテリーバックアップにより、停電中の2週間は動き続けます。2週間以上停電した場合は、現在時刻を再設定していただく必要があります。ただし、据付け後10時間以内では、上記時間より短くなる場合があります。
5. 付属品: 取付ネジ(M4×16mm、木ネジ)3本



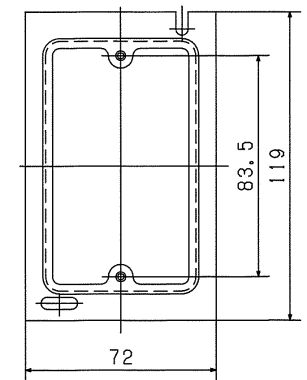
使用可能ボックス(現地準備品)  
・JISC8336-1985  
1個用スイッチボックス  
又は2個用スイッチボックス  
(カバー付きカバーなしいずれでも可)  
・中形四角アウトレットボックス  
及びスイッチカバー(塗代付)

ケーブル部壁埋込取付の場合



(2個用ボックス)

壁掛(ケーブル露出)取付の場合



(1個用ボックス)

JISスイッチボックス使用の場合の取付例

適用機種	PUCC-E1, HL1, HLD1, HLT1		
形式	PUCC	▶	
発行者	名称	外形図(OUTLINE)	
山田	図番	170616	訂符業別
	LRH000Z175	A	1/1

