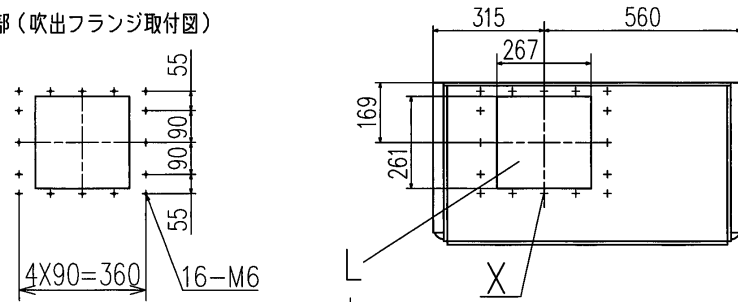
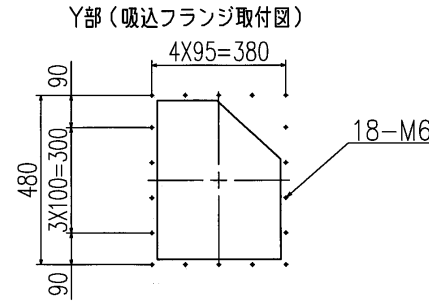


X部 (吹出フランジ取付図)



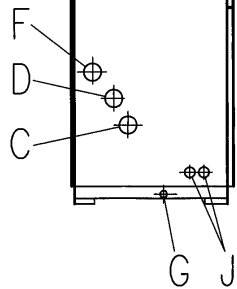
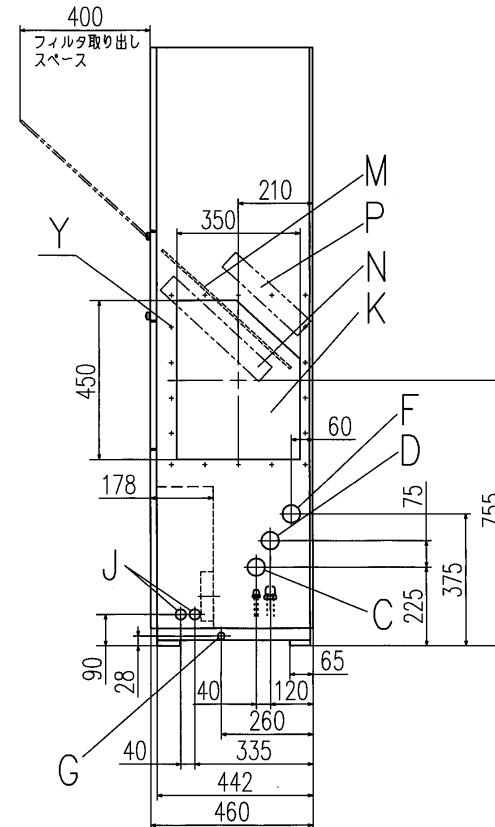
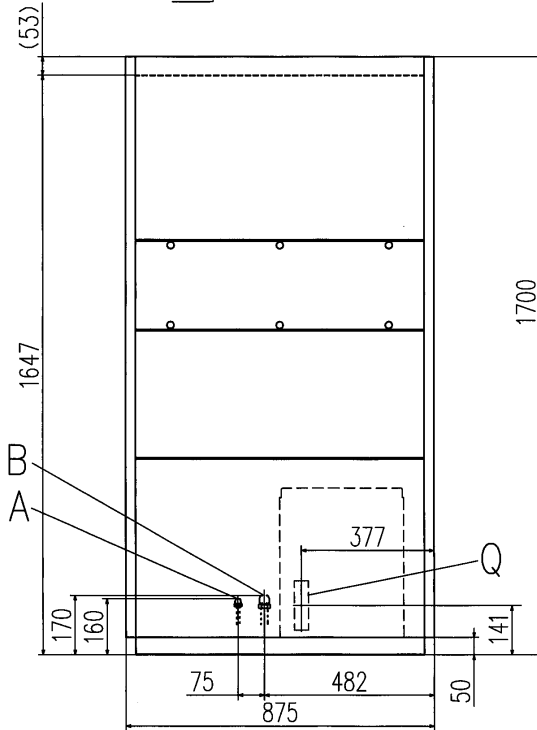
Y部 (吸込フランジ取付図)



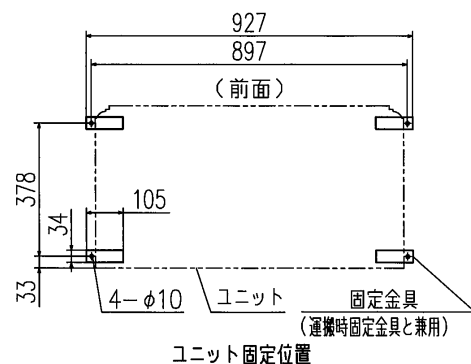
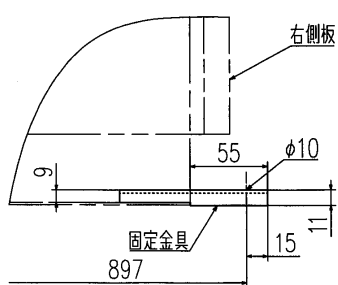
記号	内 容	
A	冷媒液配管 (フレア接続)	φ9.52
B	冷媒ガス配管 (フレア接続)	φ15.88
C	冷媒液配管取入口	φ50 (外板穴)
D	冷媒ガス配管取入口	φ50 (外板穴)
F	上部排水口	Rp1 (25A)
G	下部排水口	Rp3/4 (20A)
J	電源、信号線取入口	φ30 (外板穴)
K	吸込口	
L	吹出口	
M	プレフィルタ	
N	高性能フィルタセット	(オプション)
P	加湿器	(オプション)
Q	電源端子台	

記事

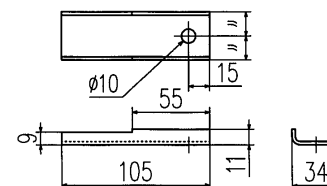
- フランジ (吸込/吹出) は現地手配です。
オプションとして用意しています吸込用フランジと吹出用フランジをP2に示します。
- 現地据付後、転倒防止処置を行ってください。
オプションとして用意しています転倒防止金具をP2に示します。
- ユニットの重量に十分耐えられる場所に設置してください。
アンカーボルトを4個使用して本図に示す固定金具で固定してください。ボルトの出代は20mmが最適です。
- ドレン配管は左右どちらかに接続ください。
ドレン配管は上部、下部の2箇所あります。上下共施工してください。トラップは必ずユニットごとに設けてください。
- 前面にフィルタ取り出しスペースを確保ください。



基礎ボルト図

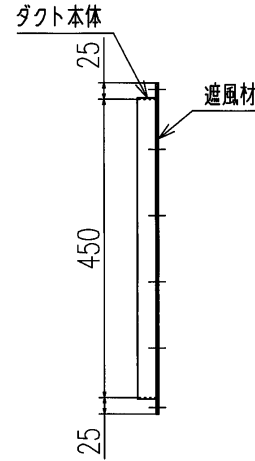
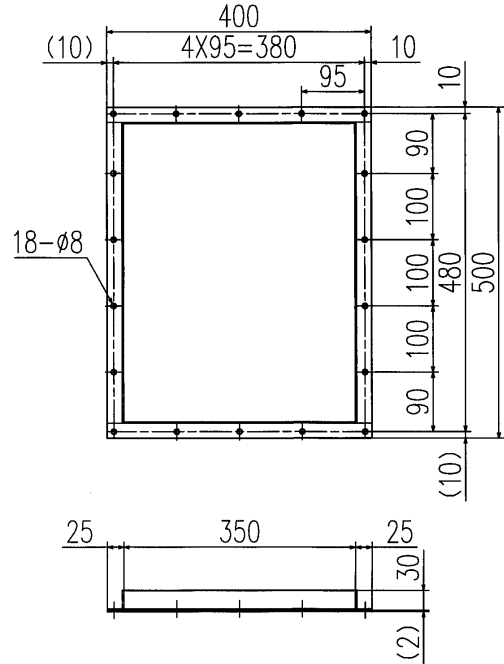


固定金具詳細



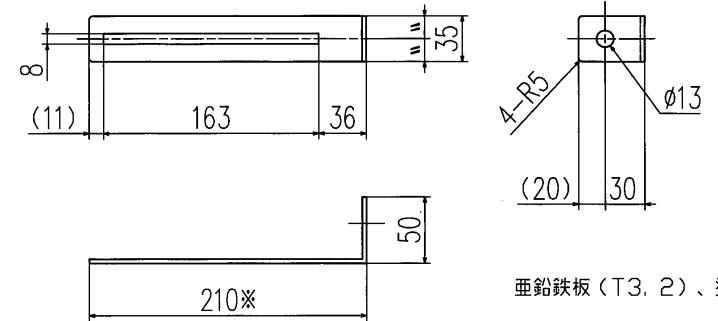
適用機種	FDWUP1404LX	
形式	FDWU	
発行者	名称	室内機外形図 (OUTLINE)
大林	図番	PGC000Z393
151201	訂符	業別 1/2

吸込用ダクトフランジ外形図 (オプション品)



ダクト本体
亜鉛鉄板 (T2. 3)、塗装なし
遮風材 (T2. 0) 貼付済

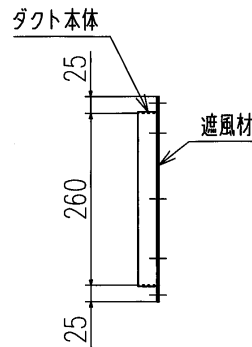
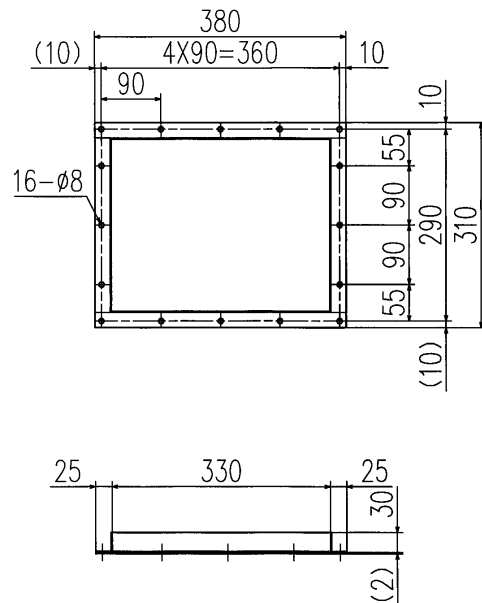
転倒防止金具外形図 (オプション品: 2個セット)



亜鉛鉄板 (T3. 2)、塗装なし

※本図に示す210mmは、室内機の後面スペース (本体後面と壁とのすきま) 100mmを想定しています。

吹出用ダクトフランジ外形図 (オプション品)



ダクト本体
亜鉛鉄板 (T2. 3)、塗装なし
遮風材 (T2. 0) 貼付済

適用機種	
形式	FDWUP1404LX
発行者	名称 外形図
大林	図番
151201	PGC000Z393
	訂符 業別 2/2