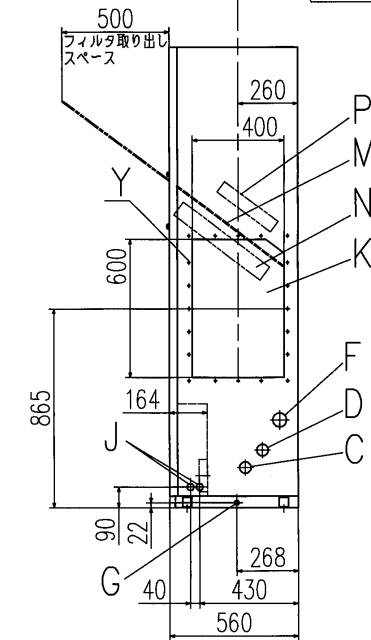
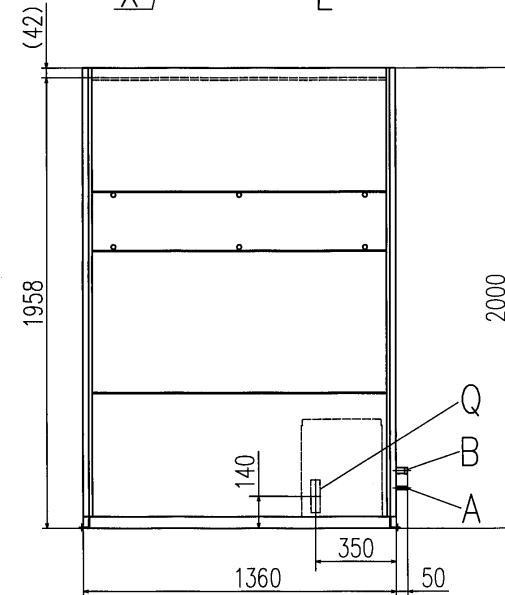
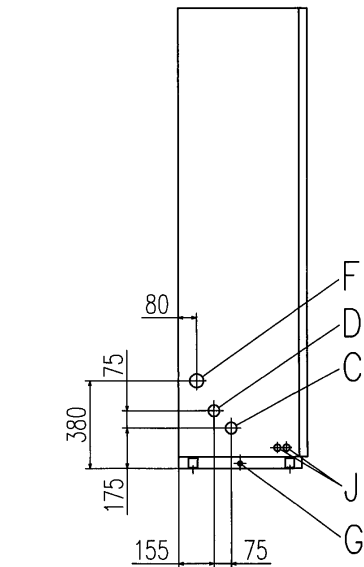
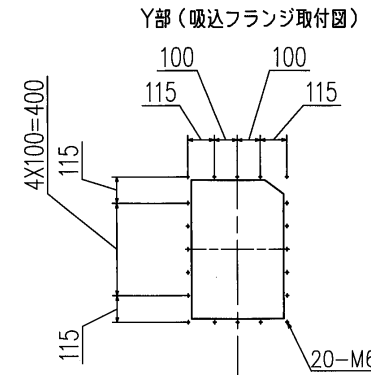
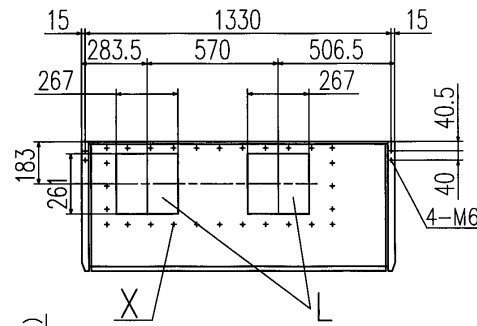
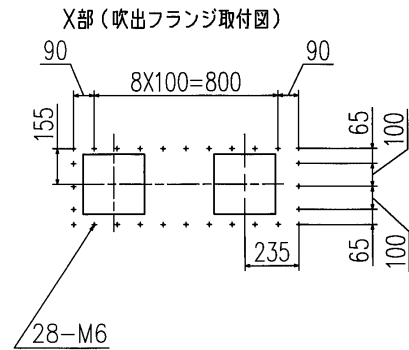


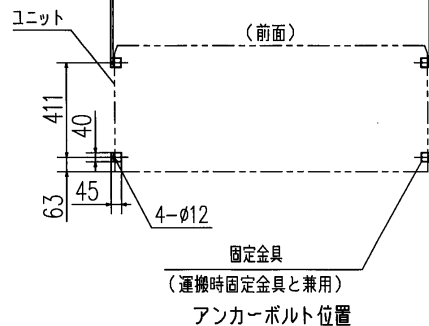
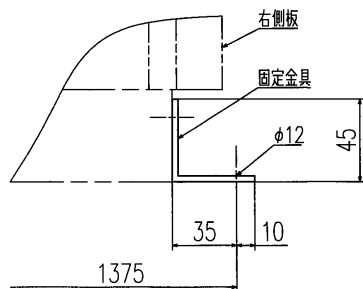
記号	内 容	
A	冷媒液配管(ろう付)	φ9.52
B	冷媒ガス配管(ろう付)	φ22.22
C	冷媒液配管取入口	φ50(外板穴)
D	冷媒ガス配管取入口	φ50(外板穴)
F	上部排水口	Rp1(25A)
G	下部排水口	Rp3/4(20A)
J	電源,信号線取入口	φ30(外板穴)
K	吸込口	
L	吹出口	
M	プレフィルタ	
N	高性能フィルタセット	(オプション)
P	加湿機	(オプション)
Q	電源端子台	

記事

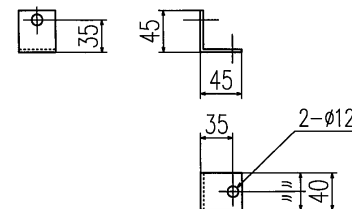
1. フランジ(吸込/吹出)は現地手配です。  
オプションとして用意しています吸込用フランジと吹出用フランジをP2に示します。
2. 現地据付後、転倒防止処置を行ってください。  
オプションとして用意しています転倒防止金具をP2に示します。
3. ユニットの重量に十分耐えられる場所に設置してください。  
アンカーボルトを4個使用して本図に示す固定金具で固定してください。ボルトの寸法は20mmが最適です。
4. 冷媒配管は右側面CとDより50mm出しています。  
左側に取り出したい場合は機内配管のロー付をはずし組みかえる必要があります。P2に詳細を示します。
5. ドレン配管は左右どちらかに接続ください。  
ドレン配管は上部、下部の2箇所あります。上下共施工してください。トラップは必ずユニットごとに設けてください。
6. 前面にフィルタ取り出しスペースを確保ください。



基礎ボルト図

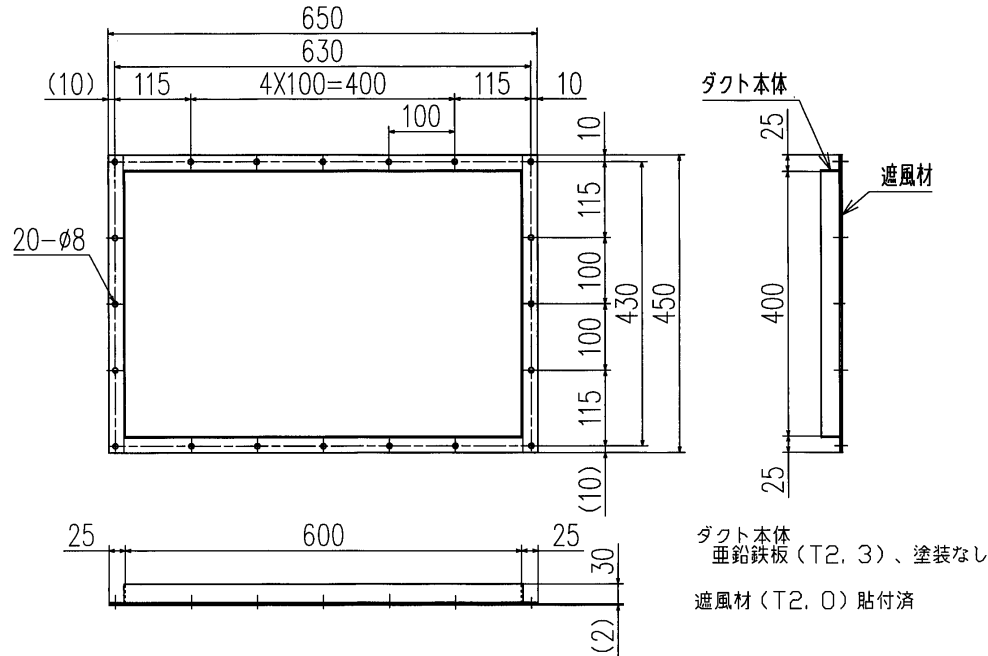


固定金具詳細

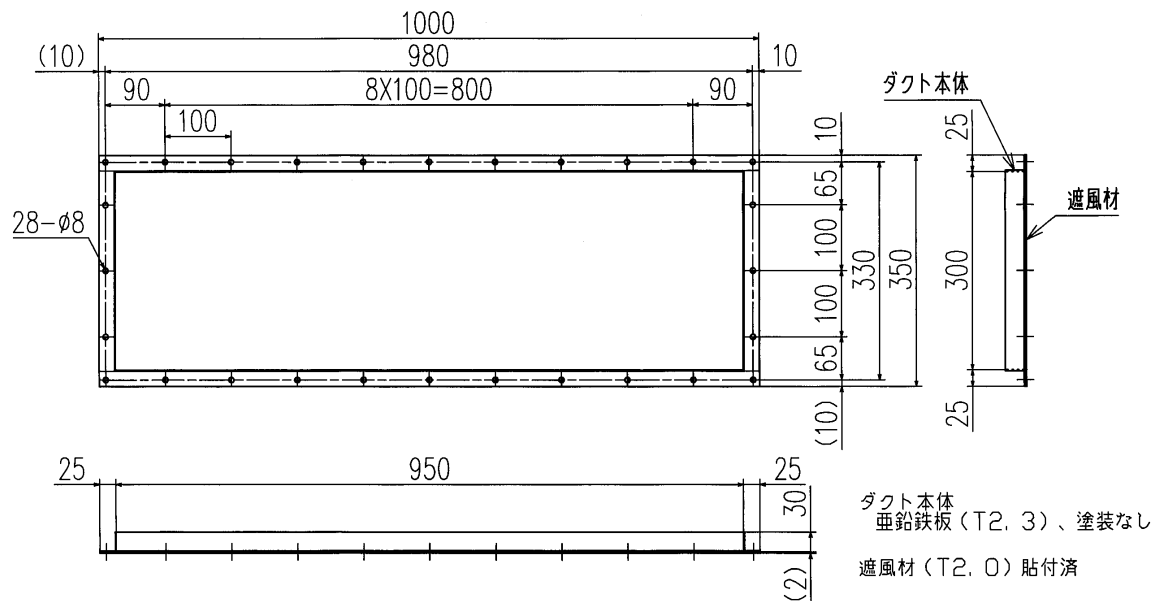


適用機種	FDWUP2804LX	
形式	FDWU	
発行者	名称 室内機外形図<OUTLINE>	
大林	図番	訂符 業別
151201	PGC000Z402	1/2

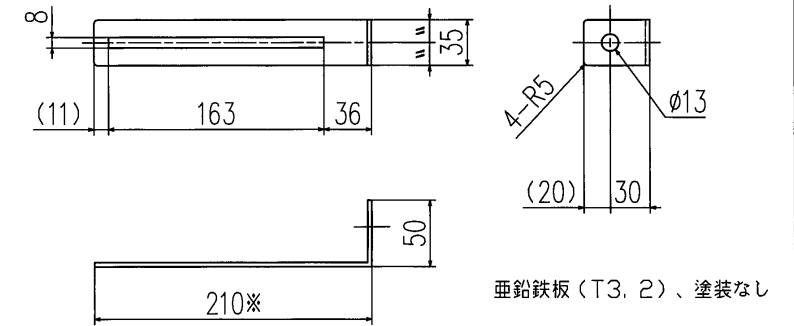
吸込用ダクトフランジ外形図 (オプション品)



吹出用ダクトフランジ外形図 (オプション品)

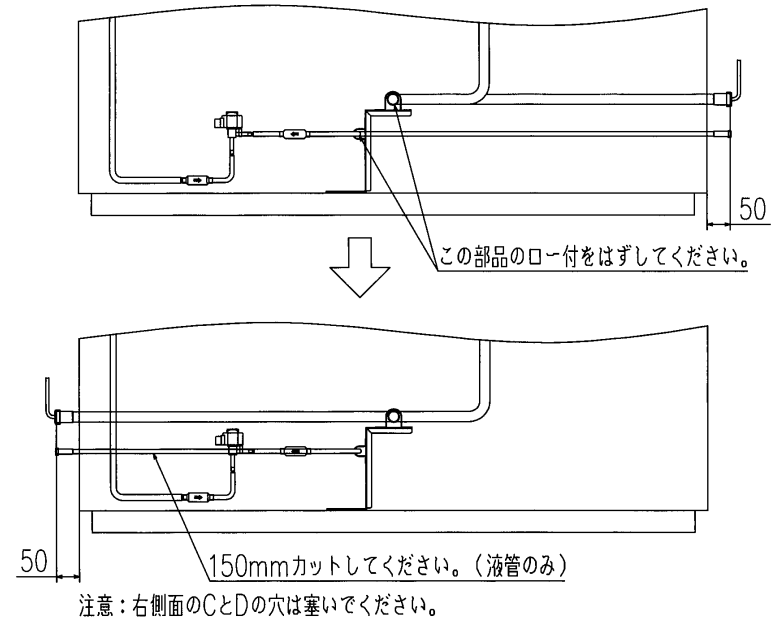


転倒防止金具外形図 (オプション品: 2個セット)



※本図に示す210mmは、室内機の後面スペース (本体後面と壁とのすきま) 100mmを想定しています。

冷媒配管取出を左側にする方法



適用機種	FDWUP2804LX		
形式	FDWU	⊕	
発行者	名称	外形図	
大林	図番	151201	PGC000Z402
	訂符		業別 2/2