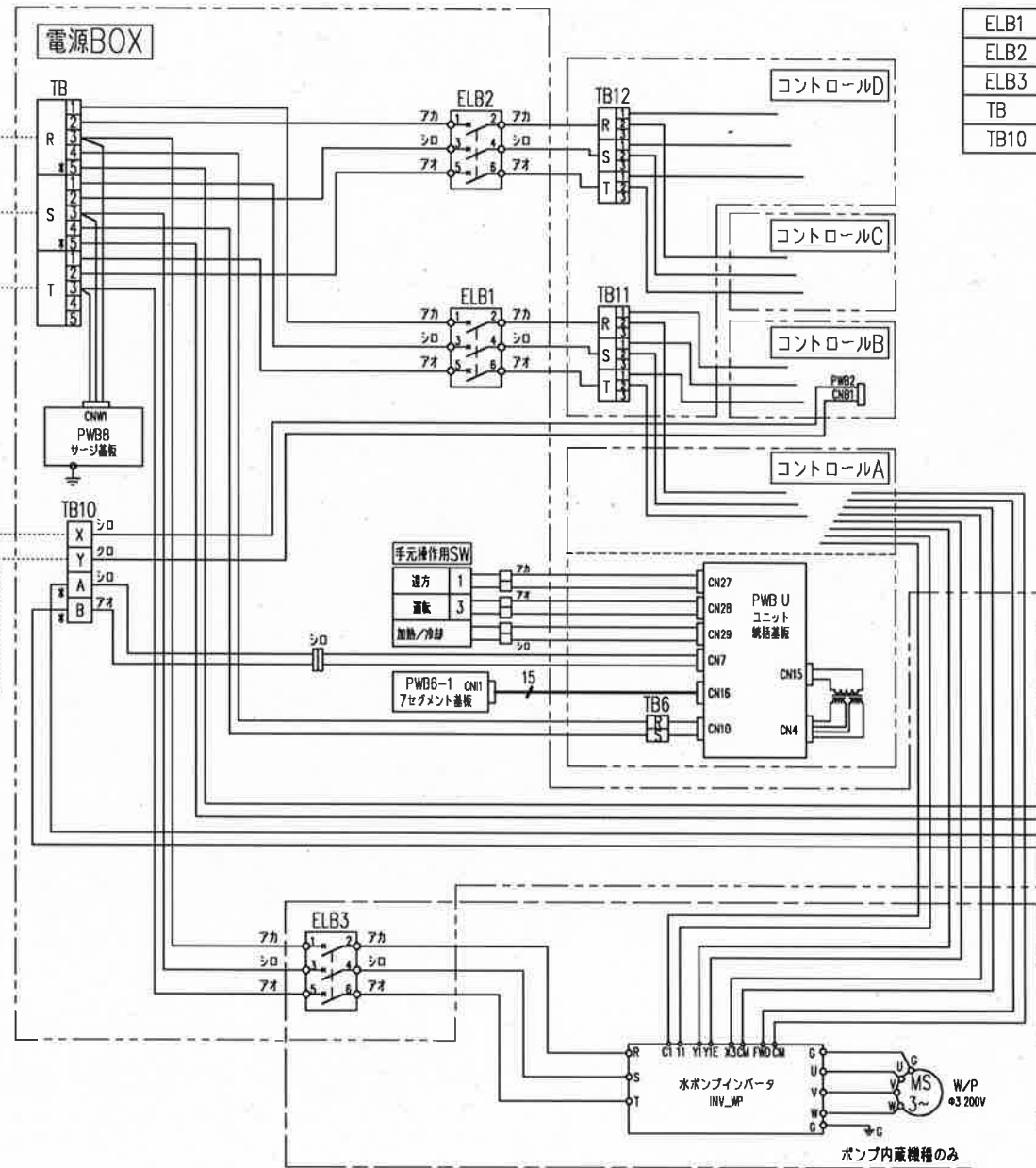
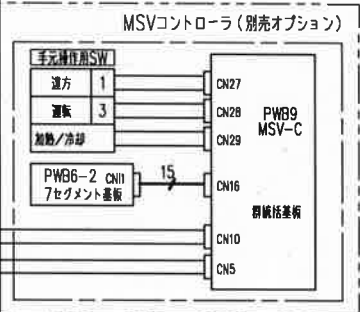


.....は現地配線を示します。



ELB1	モジュール1 (コントロールA,B) 用漏電しゃ断器
ELB2	モジュール2 (コントロールC,D) 用漏電しゃ断器
ELB3	水ポンプ用漏電しゃ断器
TB	電源端子台
TB10	リモコン・MSVコントローラ信号線端子台

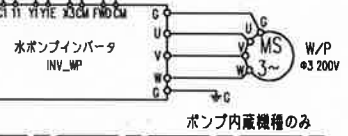
RC-MSV  
リモートコントローラ  
(別売オプション)



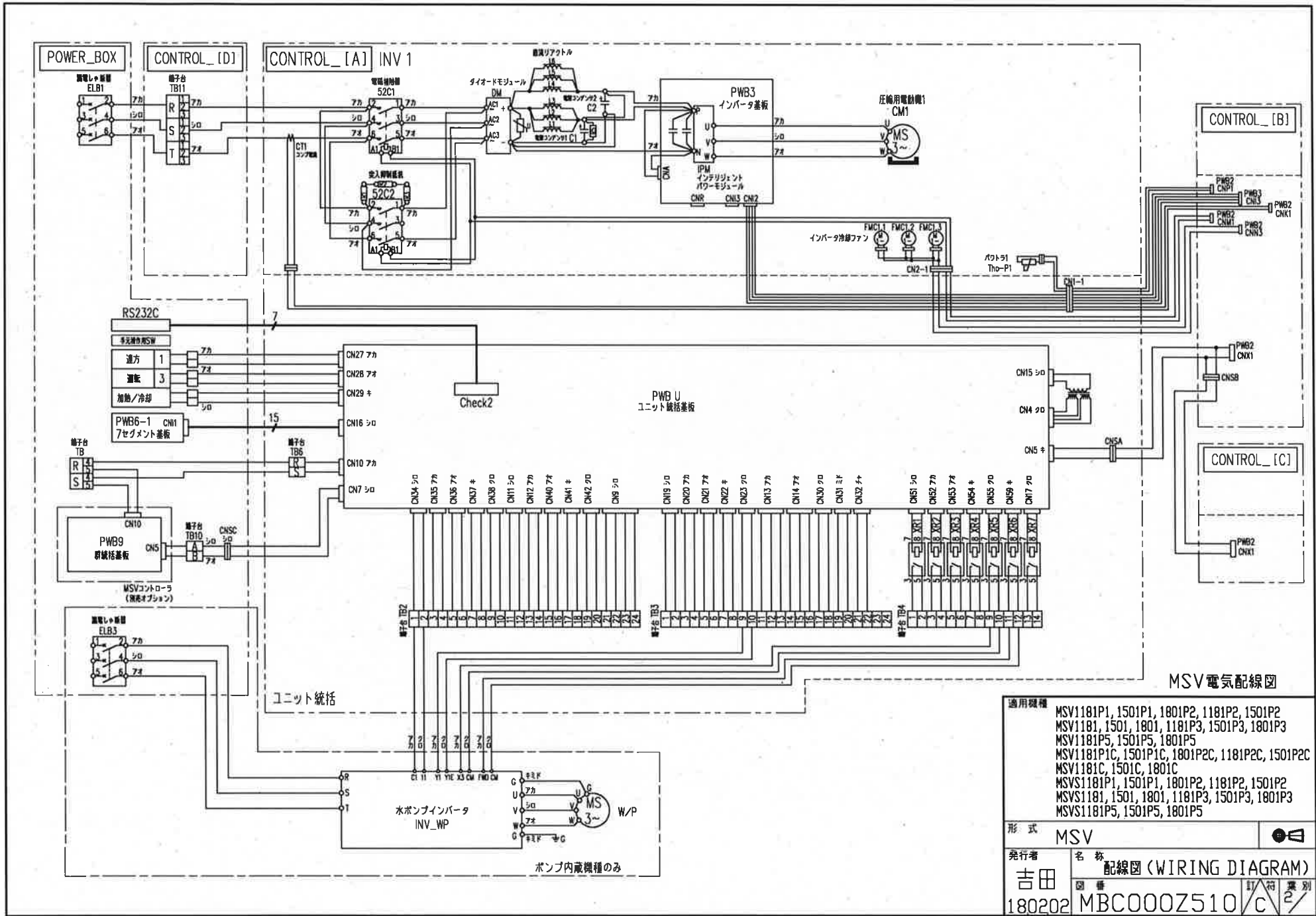
MSV電気配線図

MSVコントローラ (別売オプション) からの配線を\*印に接続してください。

適用機種	MSV1181P1, 1501P1, 1801P2, 1181P2, 1501P2 MSV1181, 1501, 1801, 1181P3, 1501P3, 1801P3 MSV1181P5, 1501P5, 1801P5 MSV1181P1C, 1501P1C, 1801P2C, 1181P2C, 1501P2C MSV1181C, 1501C, 1801C MSVS1181P1, 1501P1, 1801P2, 1181P2, 1501P2 MSVS1181, 1501, 1801, 1181P3, 1501P3, 1801P3 MSVS1181P5, 1501P5, 1801P5
形式	MSV



発行者	吉田	名称	配線図 (WIRING DIAGRAM)
180202	MBC000Z510	訂 符	業 別
		1/C	1/5

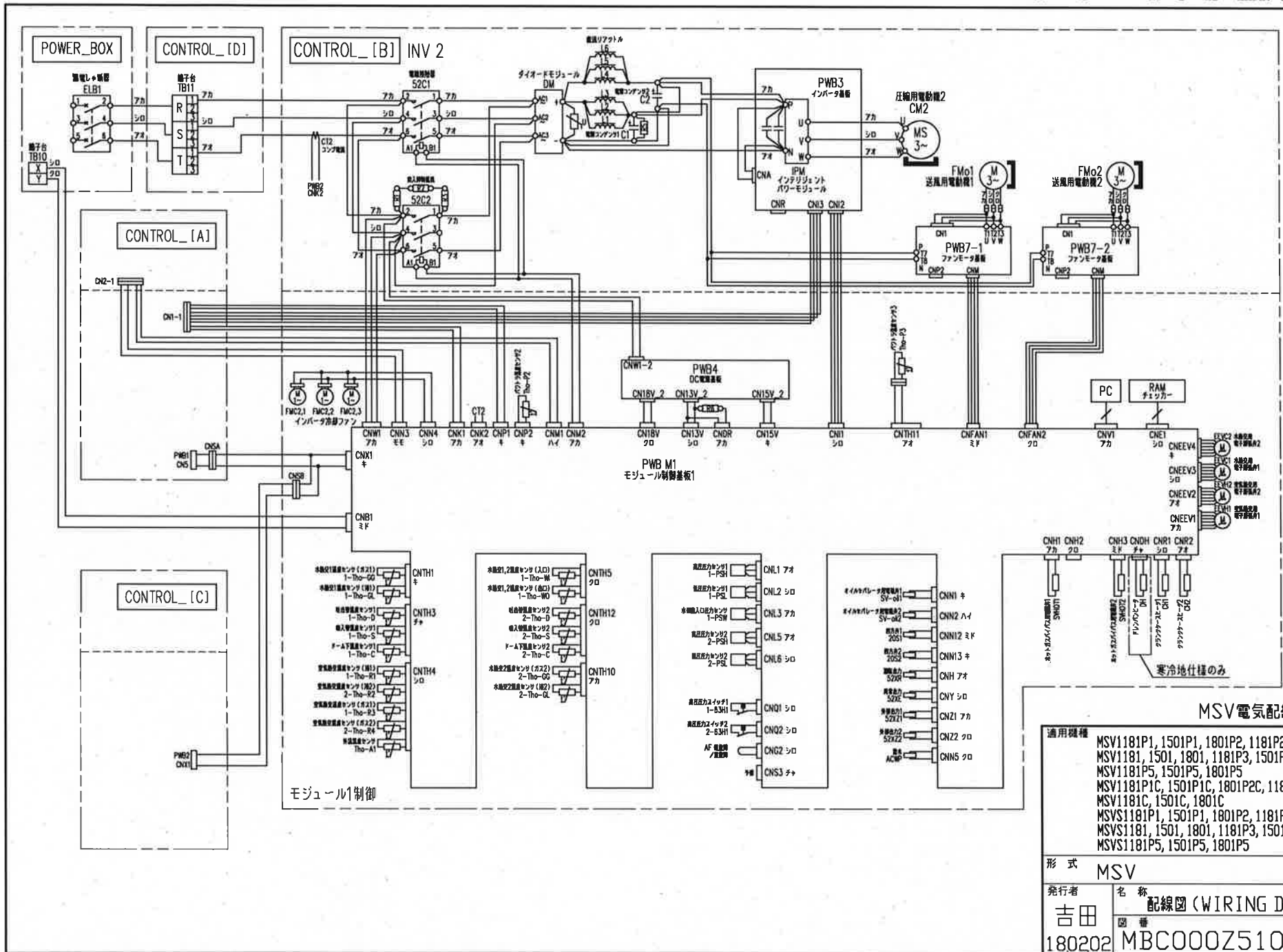


適用機種

MSV1181P1, 1501P1, 1801P2, 1181P2, 1501P2  
 MSV1181, 1501, 1801, 1181P3, 1501P3, 1801P3  
 MSV1181P5, 1501P5, 1801P5  
 MSV1181P1C, 1501P1C, 1801P2C, 1181P2C, 1501P2C  
 MSV1181C, 1501C, 1801C  
 MSVS1181P1, 1501P1, 1801P2, 1181P2, 1501P2  
 MSVS1181, 1501, 1801, 1181P3, 1501P3, 1801P3  
 MSVS1181P5, 1501P5, 1801P5

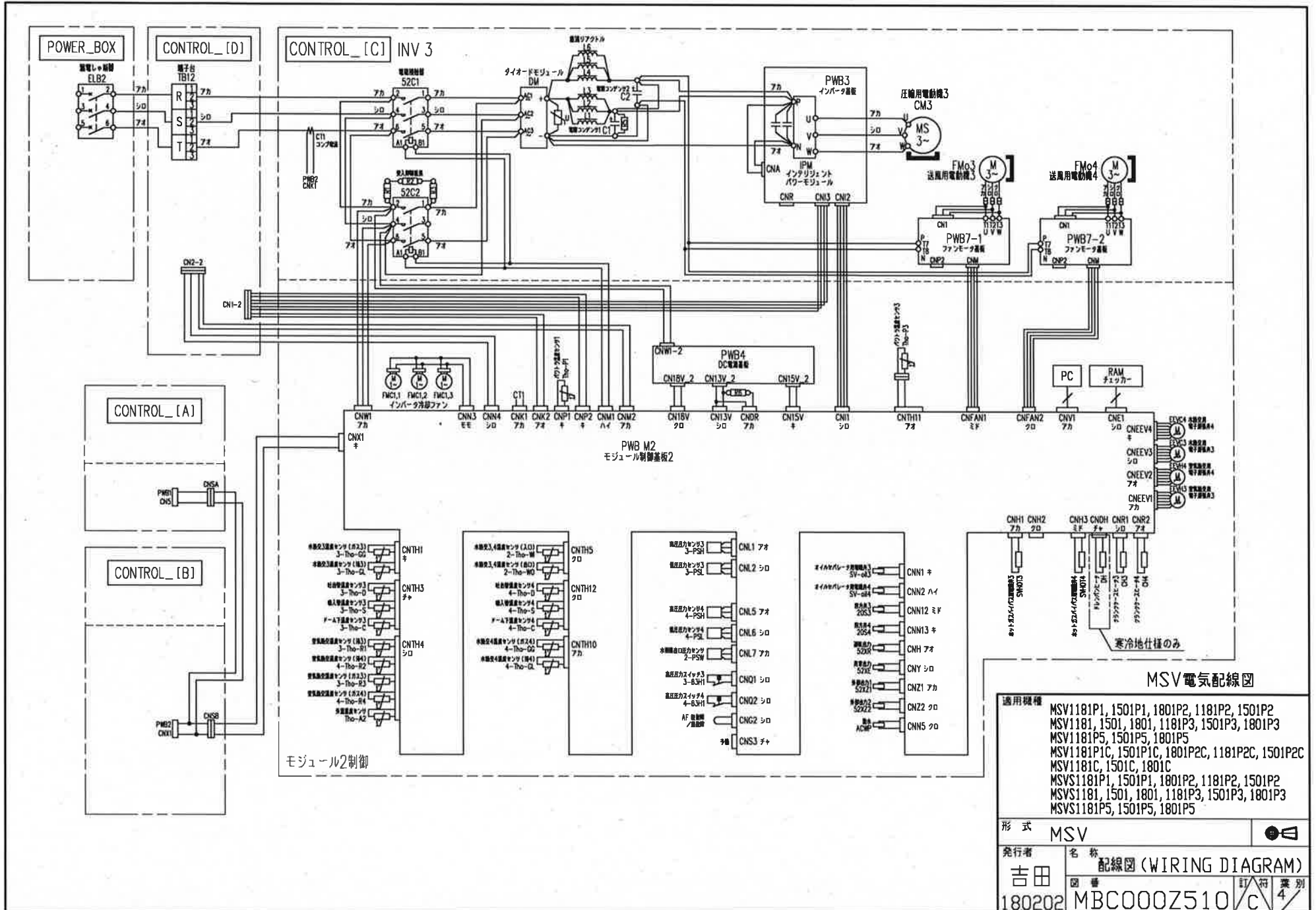
形式	MSV
発行者	吉田
名称	配線図 (WIRING DIAGRAM)
図番	180202 MBC000Z510
記号	2
業別	C

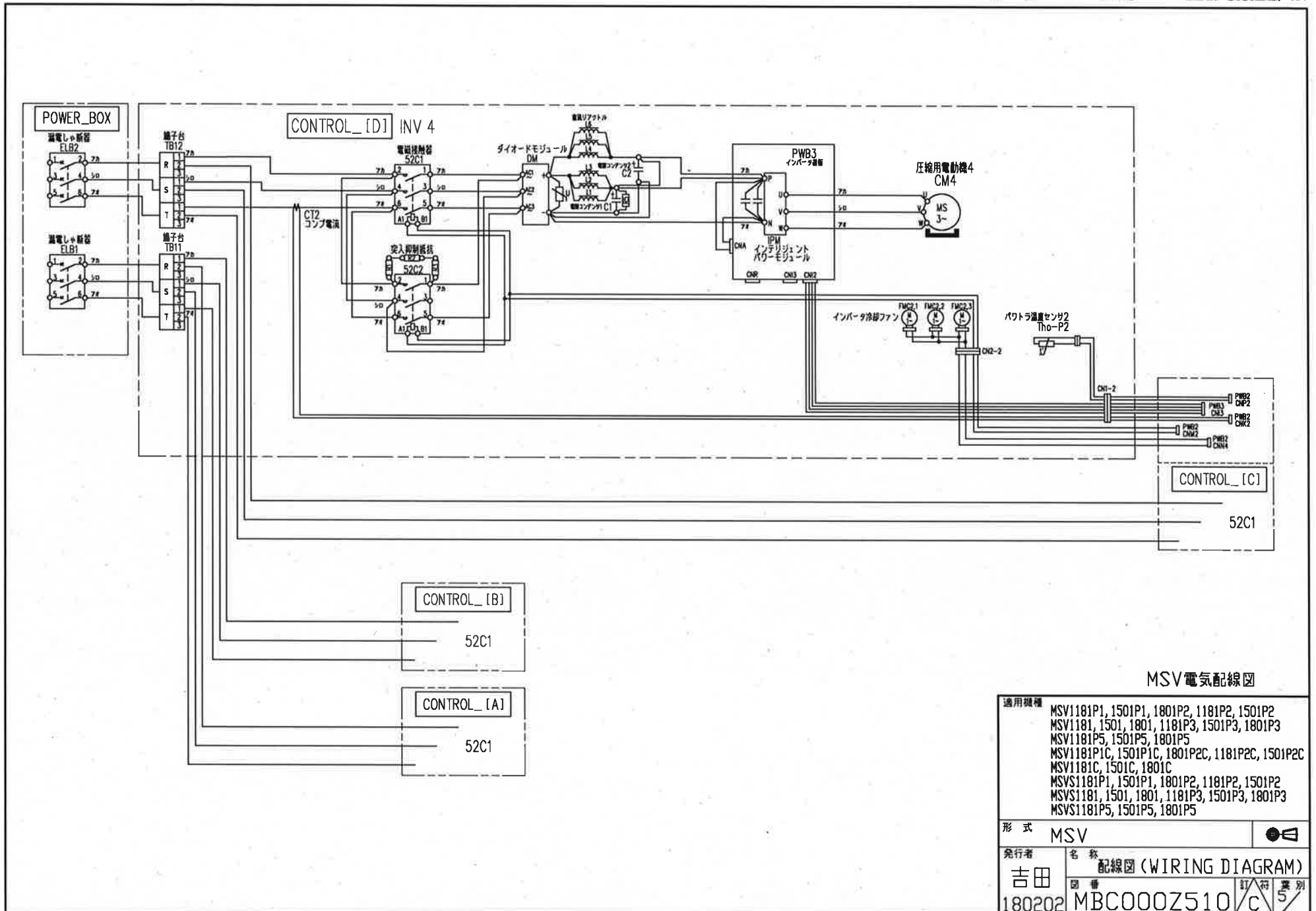
ポンプ内蔵機種のみ



- MSV電気配線図
- 適用機種
- MSV1181P1, 1501P1, 1801P2, 1181P2, 1501P2
  - MSV1181, 1501, 1801, 1181P3, 1501P3, 1801P3
  - MSV1181P5, 1501P5, 1801P5
  - MSV1181PC, 1501PC, 1801P2C, 1181P2C, 1501P2C
  - MSV1181C, 1501C, 1801C
  - MSVS1181P1, 1501P1, 1801P2, 1181P2, 1501P2
  - MSVS1181, 1501, 1801, 1181P3, 1501P3, 1801P3
  - MSVS1181P5, 1501P5, 1801P5

形式	MSV
発行者	吉田
名称	配線図 (WIRING DIAGRAM)
図番	180202 MBC000Z510
訂符	3
業別	1/c





MSV電気配線図

適用機種	MSV1181P1, 1501P1, 1801P2, 1181P2, 1501P2 MSV1181, 1501, 1801, 1181P3, 1501P3, 1801P3 MSV1181P5, 1501P5, 1801P5 MSV1181P1C, 1501P1C, 1801P2C, 1181P2C, 1501P2C MSV1181C, 1501C, 1801C MSVS1181P1, 1501P1, 1801P2, 1181P2, 1501P2 MSVS1181, 1501, 1801, 1181P3, 1501P3, 1801P3 MSVS1181P5, 1501P5, 1801P5
形式	MSV
発行者	吉田
名称	配線図 (WIRING DIAGRAM)
図番	180202 MBC000Z510
訂符	5/
業別	△