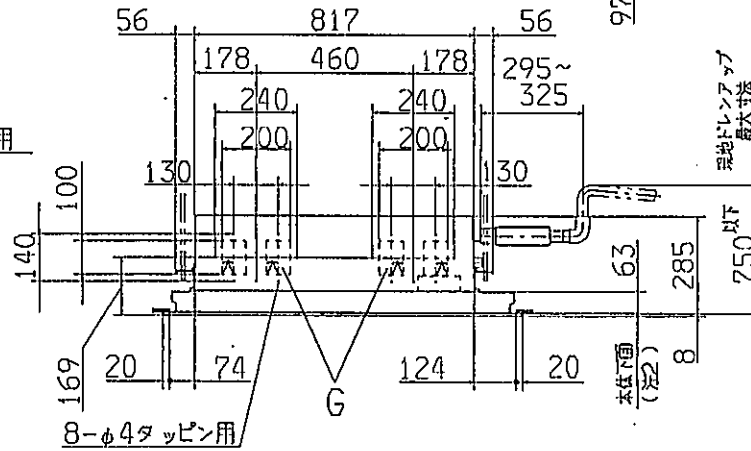
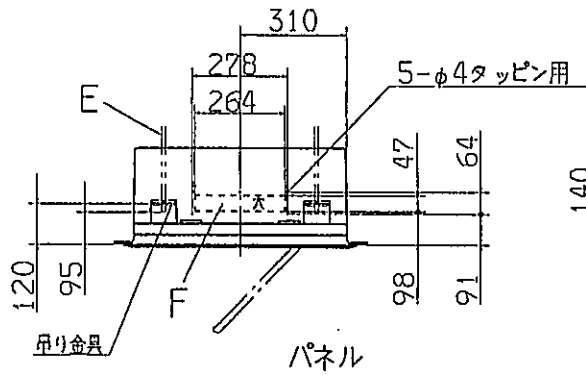
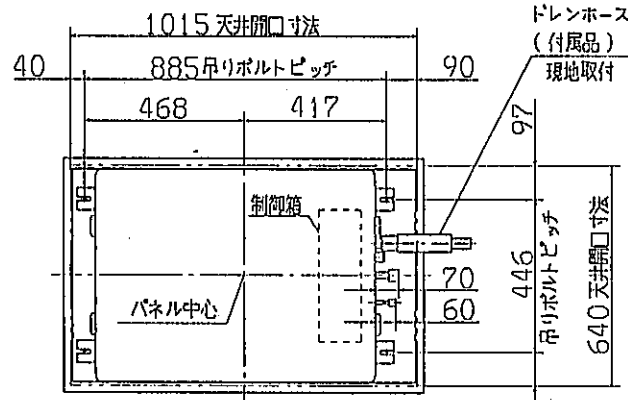
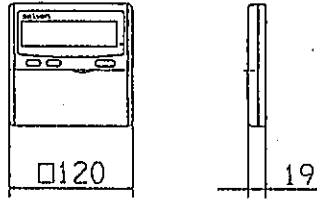
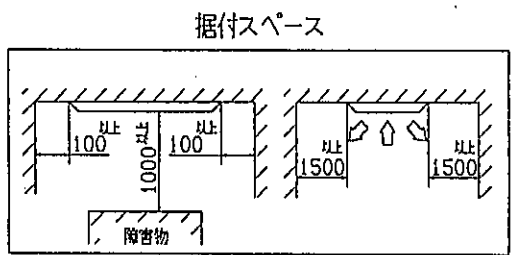
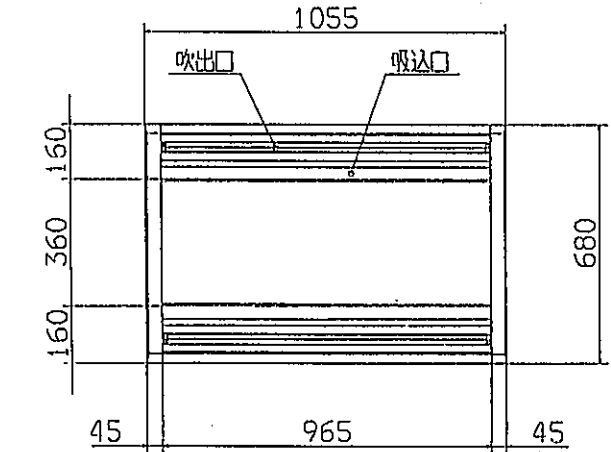
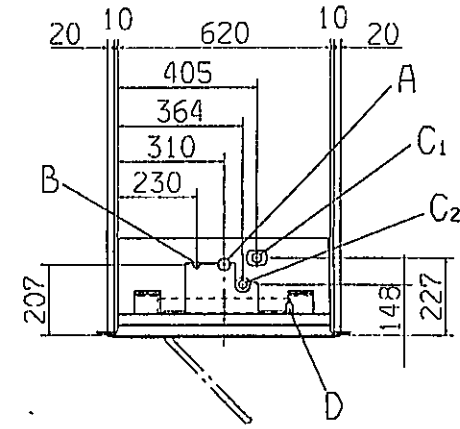


リモコン(別売品)



記号	内 容	
A	ガス配管接続口	φ12.7(フレア)
B	液配管接続口	φ6.35(フレア)
C1	ドレン配管接続口	VP25注(4)
C2	ドレン自然排水口	VP20
D	電源取入口	
E	吊りボルト	M10またはW 3/8
F	O A 取入口	
G	吹出分岐ダクト接続口	
	加湿器接続口	



- 注(1) 装置銘板は制御箱の基に付いています。
 (2) ラクリーナパネル、天井材はめ込みパネルの場合は、本体下面高さは93mmになります。(高さ方向寸法は本図より30mm上方になります。)
 (3) 天井材はめ込みパネルには厚さ6~15mm、一辺300mm以上の天井材をご使用ください。
 (4) VP25用接続ソケットを現地手配してください。

適用機種 FDTWP401.4S1.501.561			
形式 FDTWP	パネル TW-PSA-22W他	Ⓞ	
発行者 長谷川	名 称 室内機外形図(OUTLINE)		
03.220	図番 PJB001Z023	訂 符 集 別	B 1/1

ESP-PP-7287 (TW26)