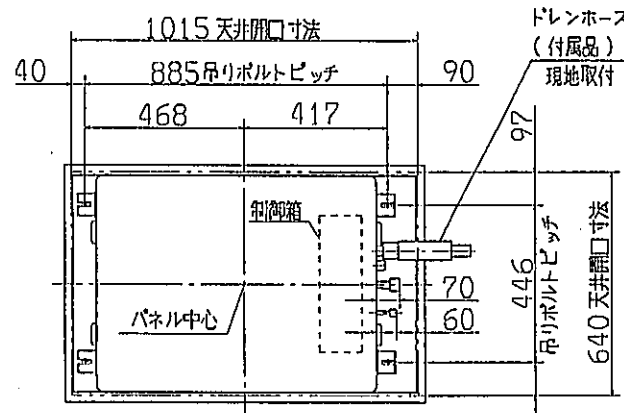
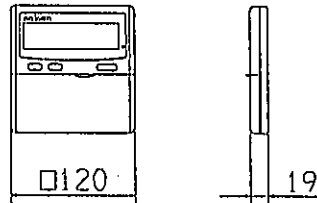
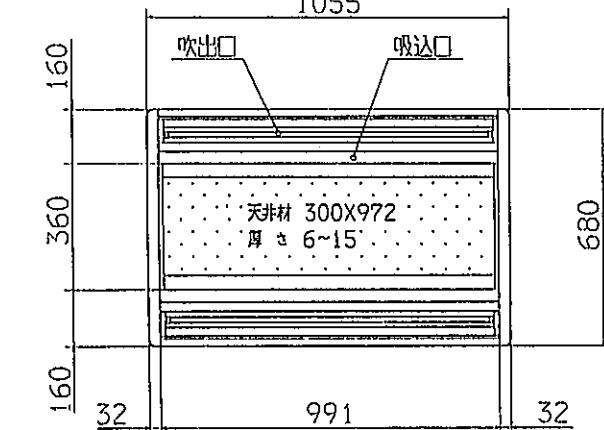
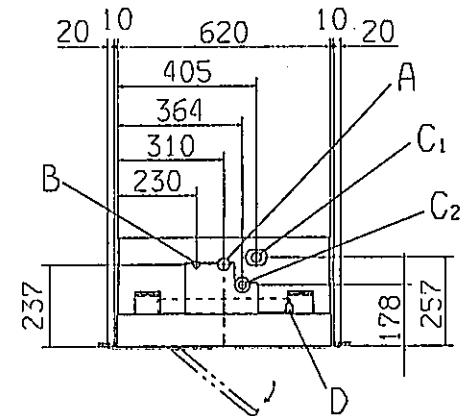
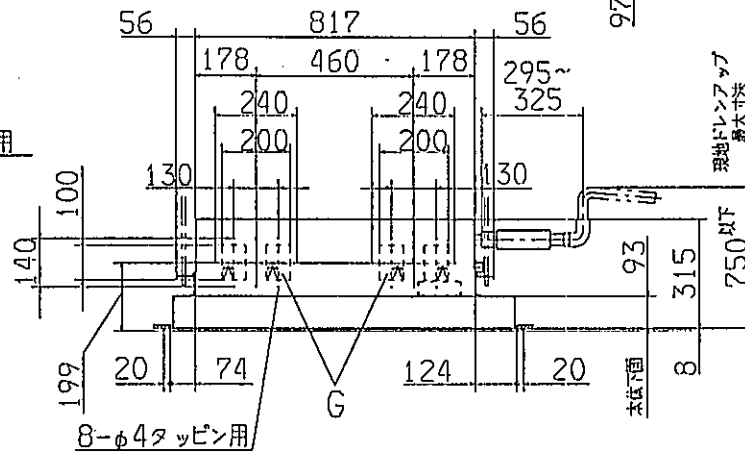
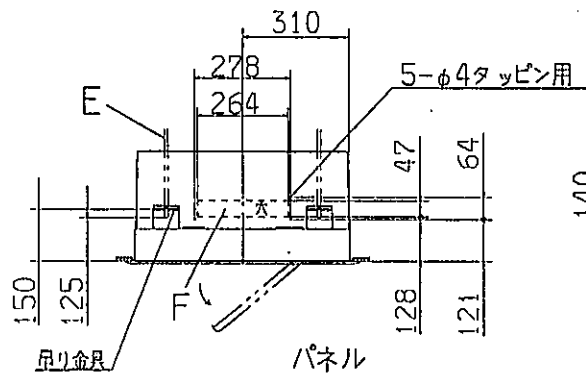


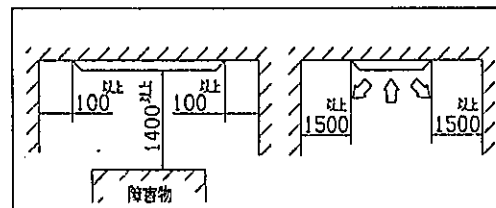
リモコン(別売品)



記号	内 容
A	ガス配管接続口 φ12.7(フレア)
B	液配管接続口 φ6.35(フレア)
C1	ドレン配管接続口 VP25注(2)
C2	ドレン自然排水口 VP20
D	電源取入口
E	吊りボルト M10またはW 3/8
F	O A 取入口
G	吹出分岐ダクト接続口 加湿器接続口



据付スペース



注(1) 装置銘板は制御箱の裏に付いています。  
注(2) VP25用接続ソケットを現地手配してください。

冷房機種	FDTWP401, 451, 501, 561		
形式	FDTWP	パネル	TW-PSB-28W
現行者	名 称	室内機外形図(OUTLINE)	
長谷川	図 番	PJB001Z039	訂 正 表
03 220			B 1/1