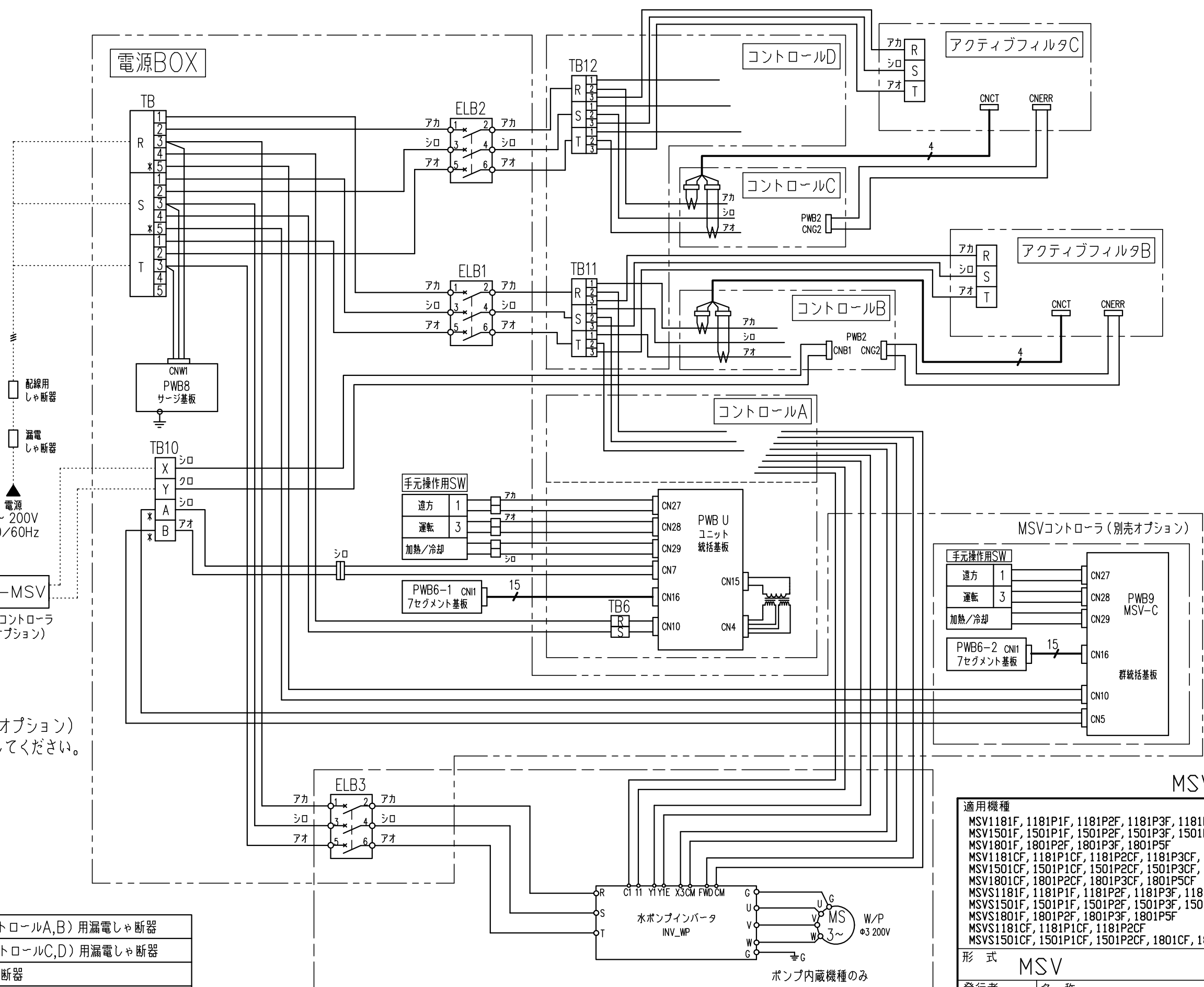


.....は現地配線を示します。



RC-MSV  
リモートコントローラ  
(別売オプション)

MSVコントローラ(別売オプション)からの配線を\*印に接続してください。

ELB1	モジュール1(コントロールA,B)用漏電しゃ断器
ELB2	モジュール2(コントロールC,D)用漏電しゃ断器
ELB3	水ポンプ用漏電しゃ断器
TB	電源端子台
TB10	リモコン・MSVコントローラ信号線端子台

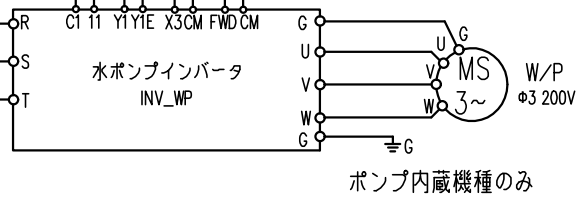
**MSV電気配線図**

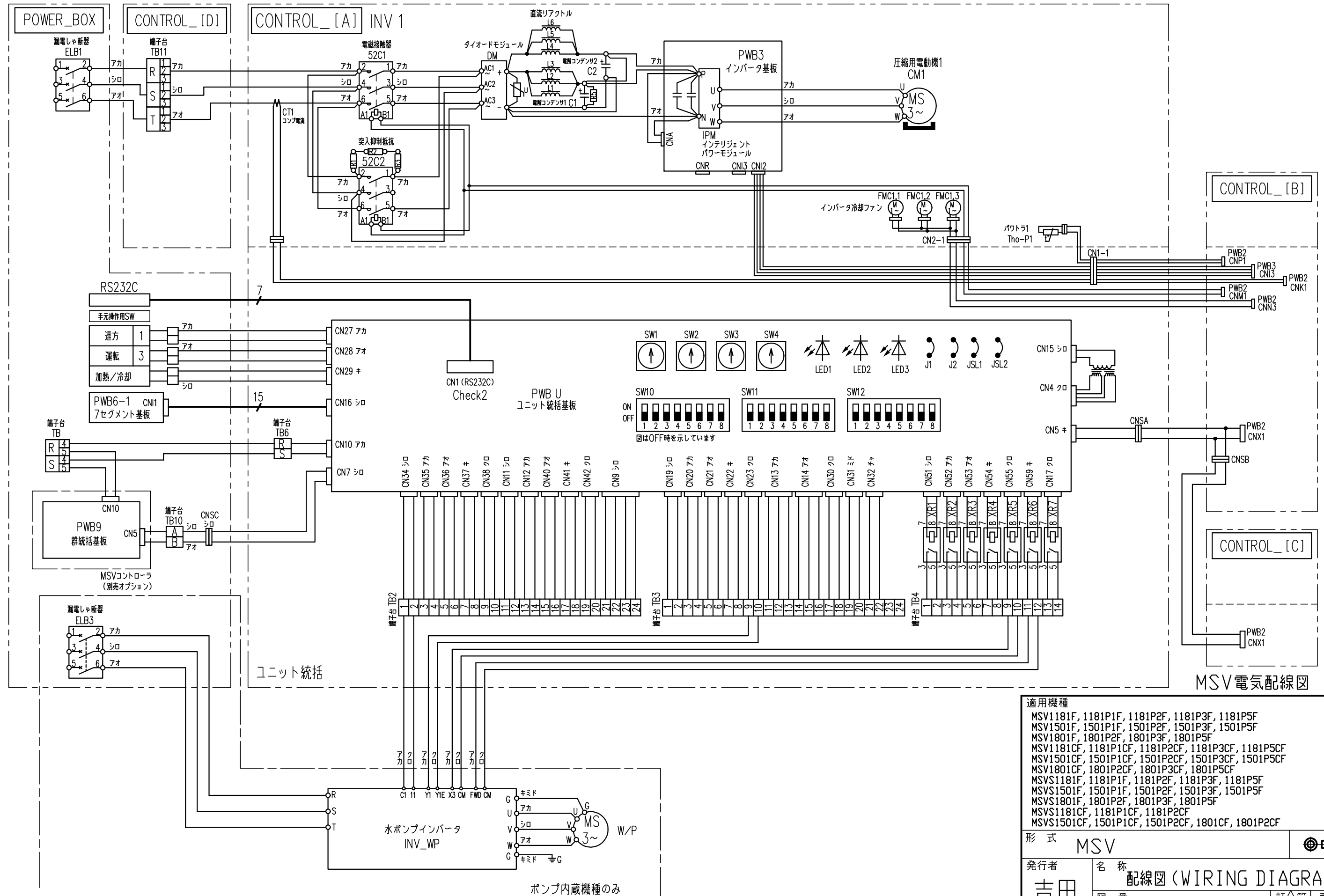
適用機種  
MSV1181F, 1181P1F, 1181P2F, 1181P3F, 1181P5F  
MSV1501F, 1501P1F, 1501P2F, 1501P3F, 1501P5F  
MSV1801F, 1801P2F, 1801P3F, 1801P5F  
MSV1181CF, 1181P1CF, 1181P2CF, 1181P3CF, 1181P5CF  
MSV1501CF, 1501P1CF, 1501P2CF, 1501P3CF, 1501P5CF  
MSV1801CF, 1801P2CF, 1801P3CF, 1801P5CF  
MSVS1181F, 1181P1F, 1181P2F, 1181P3F, 1181P5F  
MSVS1501F, 1501P1F, 1501P2F, 1501P3F, 1501P5F  
MSVS1801F, 1801P2F, 1801P3F, 1801P5F  
MSVS1181CF, 1181P1CF, 1181P2CF  
MSVS1501CF, 1501P1CF, 1501P2CF, 1801CF, 1801P2CF

形式 MSV

発行者 吉田 名称 配線図(WIRING DIAGRAM)

図番 181214 MBC000Z565 訂符 葉別 B 1/5

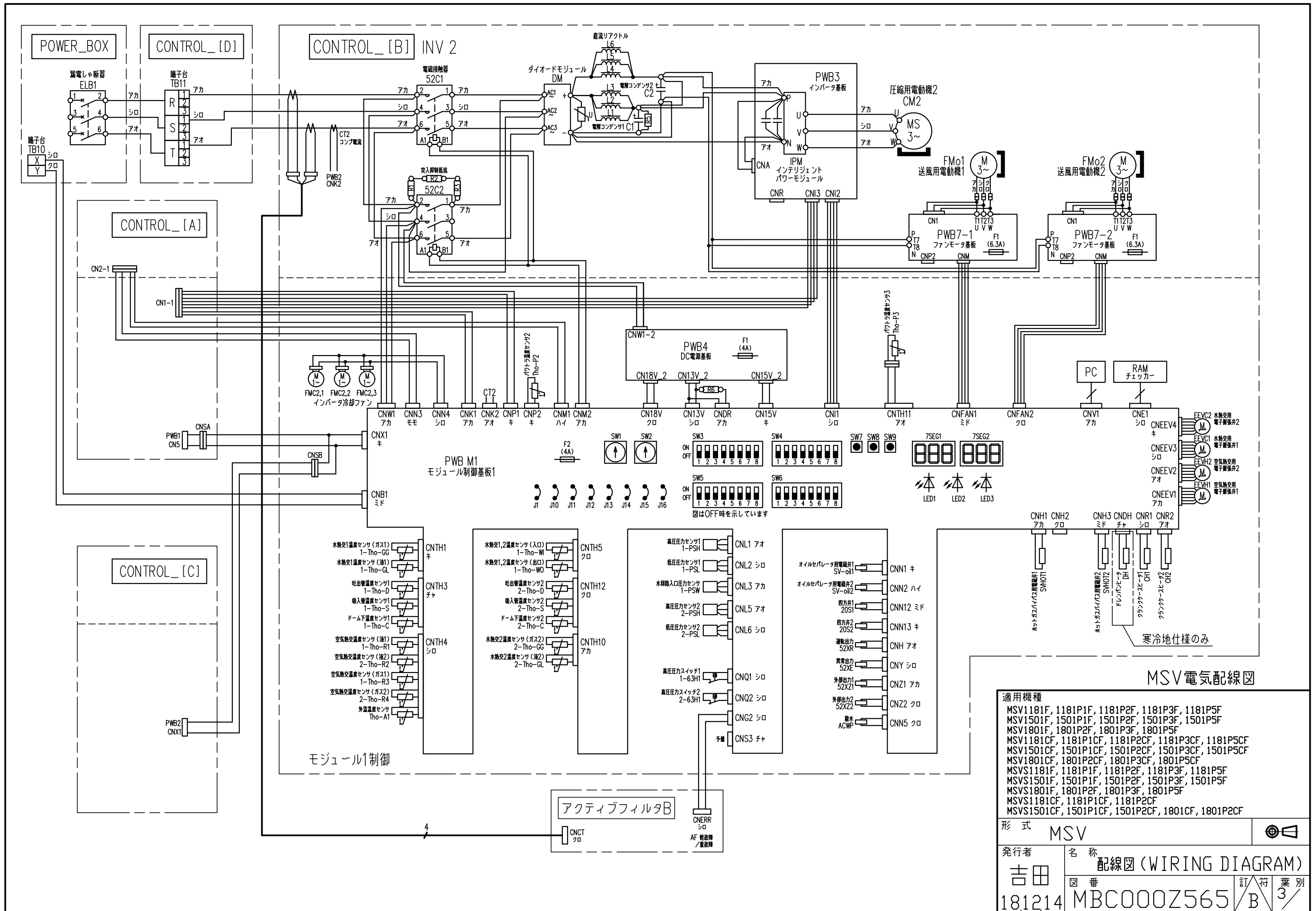


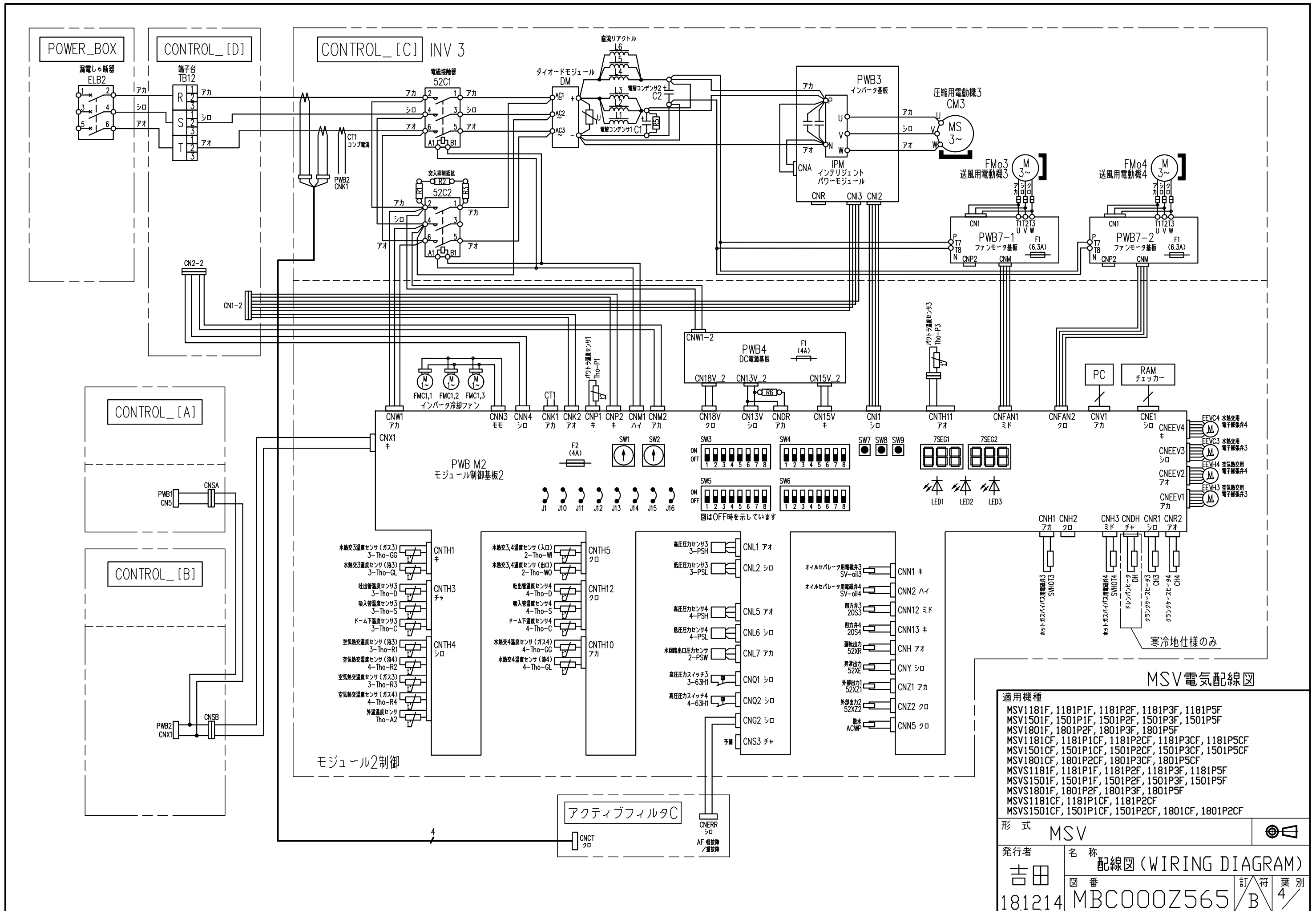


MSV電気配線図

適用機種	
MSV1181F, 1181P1F, 1181P2F, 1181P3F, 1181P5F MSV1501F, 1501P1F, 1501P2F, 1501P3F, 1501P5F MSV1801F, 1801P2F, 1801P3F, 1801P5F MSV1181CF, 1181P1CF, 1181P2CF, 1181P3CF, 1181P5CF MSV1501CF, 1501P1CF, 1501P2CF, 1501P3CF, 1501P5CF MSV1801CF, 1801P2CF, 1801P3CF, 1801P5CF MSVS1181F, 1181P1F, 1181P2F, 1181P3F, 1181P5F MSVS1501F, 1501P1F, 1501P2F, 1501P3F, 1501P5F MSVS1801F, 1801P2F, 1801P3F, 1801P5F MSVS1181CF, 1181P1CF, 1181P2CF MSVS1501CF, 1501P1CF, 1501P2CF, 1801CF, 1801P2CF	
形式	MSV
発行者	吉田
名称	配線図 (WIRING DIAGRAM)
図番	181214 MBC000Z565
訂符	B
葉別	2

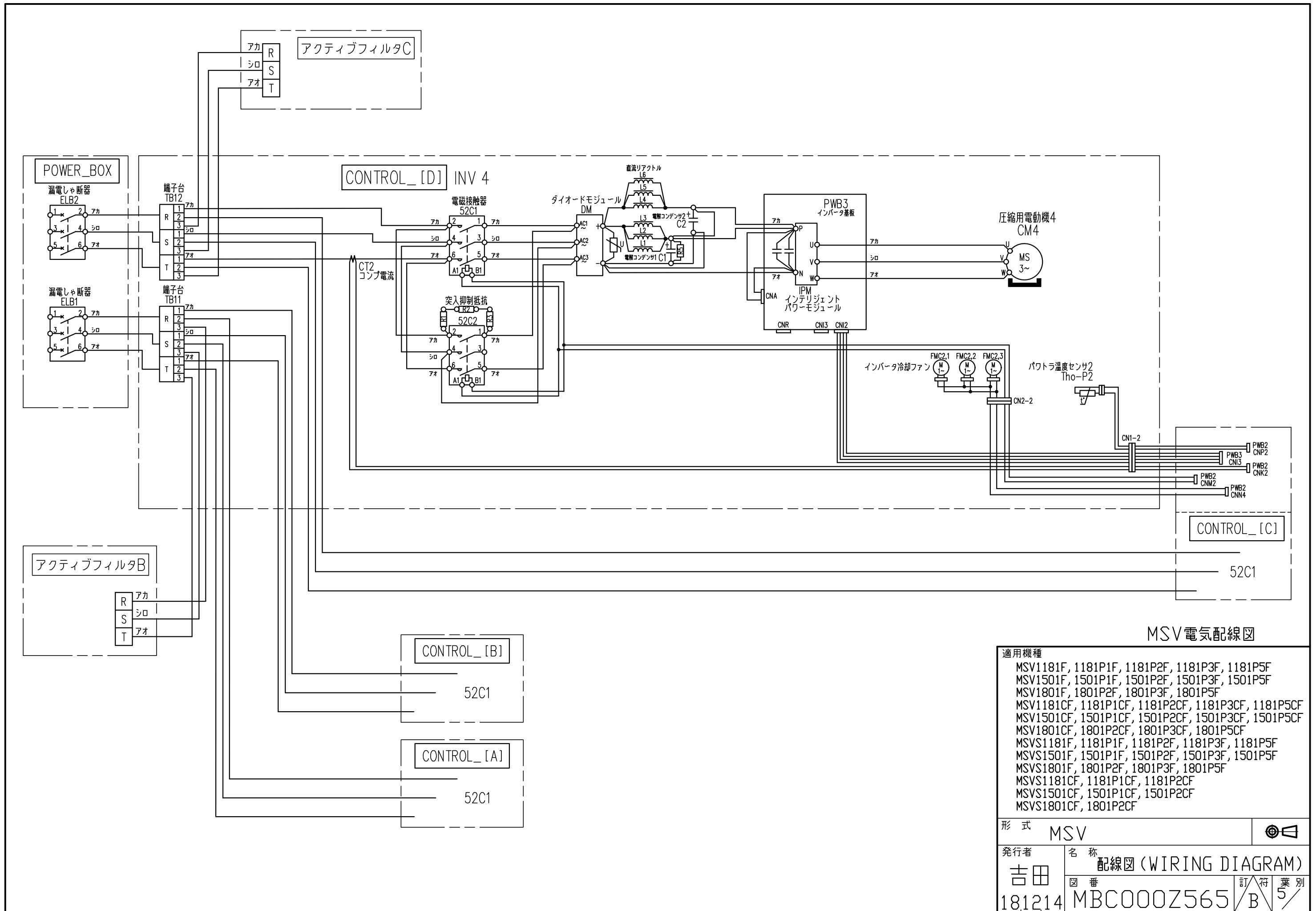
ポンプ内蔵機種のみ





**MSV電気配線図**

適用機種	
MSV1181F, 1181P1F, 1181P2F, 1181P3F, 1181P5F MSV1501F, 1501P1F, 1501P2F, 1501P3F, 1501P5F MSV1801F, 1801P2F, 1801P3F, 1801P5F MSV1181CF, 1181P1CF, 1181P2CF, 1181P3CF, 1181P5CF MSV1501CF, 1501P1CF, 1501P2CF, 1501P3CF, 1501P5CF MSV1801CF, 1801P2CF, 1801P3CF, 1801P5CF MSVS1181F, 1181P1F, 1181P2F, 1181P3F, 1181P5F MSVS1501F, 1501P1F, 1501P2F, 1501P3F, 1501P5F MSVS1801F, 1801P2F, 1801P3F, 1801P5F MSVS1181CF, 1181P1CF, 1181P2CF MSVS1501CF, 1501P1CF, 1501P2CF, 1801CF, 1801P2CF	
形式	MSV
発行者	吉田
名称	配線図 (WIRING DIAGRAM)
図番	181214 MBC000Z565
訂符	B
業別	4



MSV電気配線図

適用機種	
MSV1181F, 1181P1F, 1181P2F, 1181P3F, 1181P5F MSV1501F, 1501P1F, 1501P2F, 1501P3F, 1501P5F MSV1801F, 1801P2F, 1801P3F, 1801P5F MSV1181CF, 1181P1CF, 1181P2CF, 1181P3CF, 1181P5CF MSV1501CF, 1501P1CF, 1501P2CF, 1501P3CF, 1501P5CF MSV1801CF, 1801P2CF, 1801P3CF, 1801P5CF MSVS1181F, 1181P1F, 1181P2F, 1181P3F, 1181P5F MSVS1501F, 1501P1F, 1501P2F, 1501P3F, 1501P5F MSVS1801F, 1801P2F, 1801P3F, 1801P5F MSVS1181CF, 1181P1CF, 1181P2CF MSVS1501CF, 1501P1CF, 1501P2CF MSVS1801CF, 1801P2CF	
形式	MSV
発行者	名称
吉田	配線図 (WIRING DIAGRAM)
181214	図番
MBC000Z565	訂符
B	葉別
	5