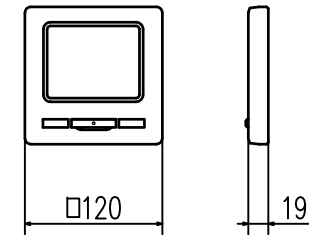


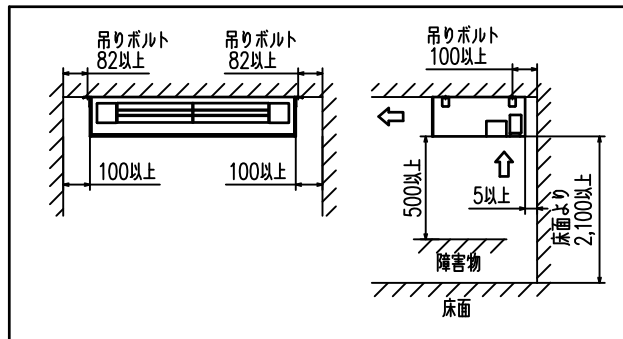
記号	内 容	
A	冷媒ガス側配管	φ15.88 (フレア)
B	冷媒液側配管	φ9.52 (フレア)
C	ドレン配管接続口	VP25
D	吊りボルト	M10
E	OA取入口	φ150用ロックアウト
F	後抜き用穴	
G	右抜き用穴	
H	上抜き用穴	
I	スポットダクト	φ125

リモコン (別売品)

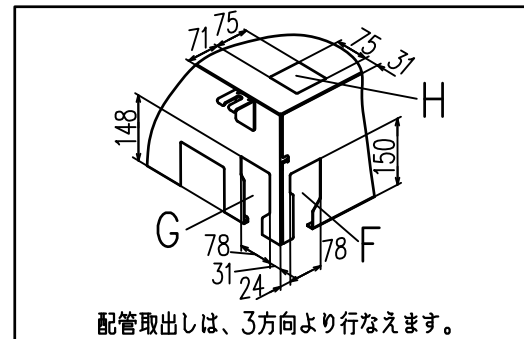


注(1) 装置銘板は吸込グリル内のファンケース正面にあります。

据付スペース



配管取出穴位置



隣接設置の場合は、ユニット間を5000以上離してください。

適用機種	FDESZVP804B, 1404B		
形式	FDES		
発行者	名称	室内機外形図<OUTLINE>	
稲葉	図番	200715 PF S000Z020	訂符業別 D 1/1