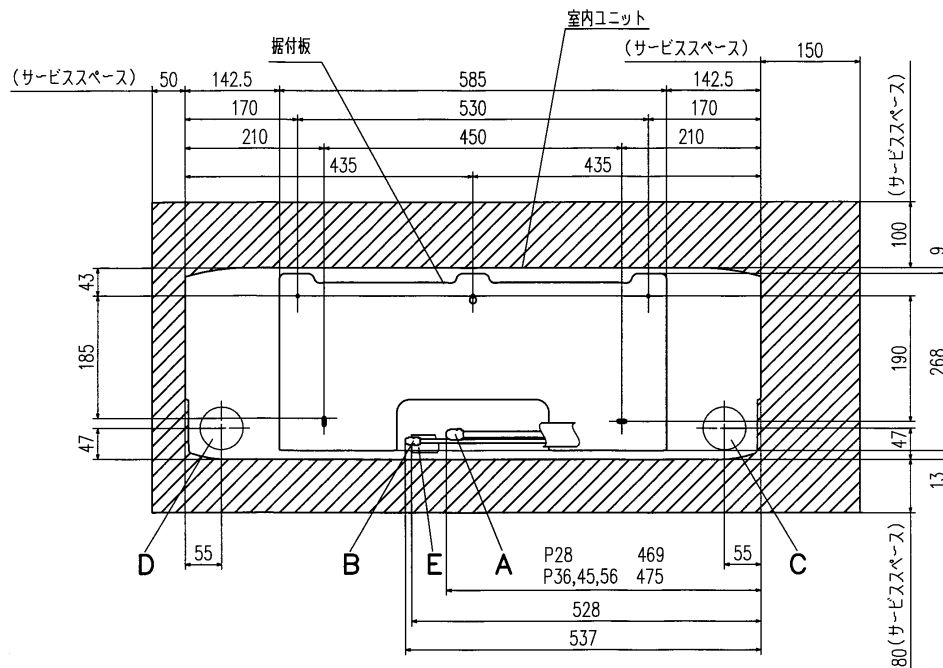
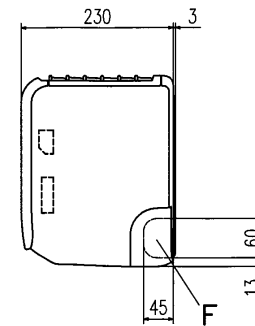
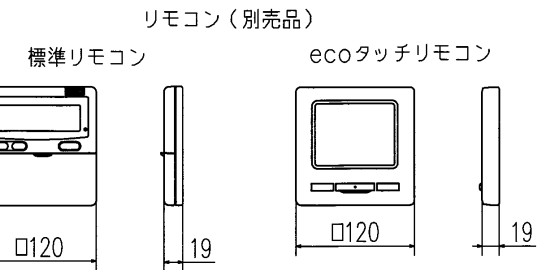


記号	内容		
	機種	P28	P36,45,56
A	冷媒ガス側配管	φ9.52 (3/8") (フレア)	φ12.7 (1/2") (フレア)
B	冷媒液側配管	φ6.35 (1/4") (フレア)	
C	配管右後方抜壁穴	(φ65)	
D	配管左後方抜壁穴	(φ65)	
E	ドレンホース	VP16	
F	配管取出口 (左右)		



正面から見た据付け位置図及び据付けスペース



注(1) 装置銘板はパネル右面に付いています。

適用機種	GKP285M1, 365M1, 455M1, 565M1		
形式	GK	☉	
発行者	名称	室内機外形図 (OUTLINE)	
坪野	図番	訂符	業別
170330	PHA001Z129	B	1/1