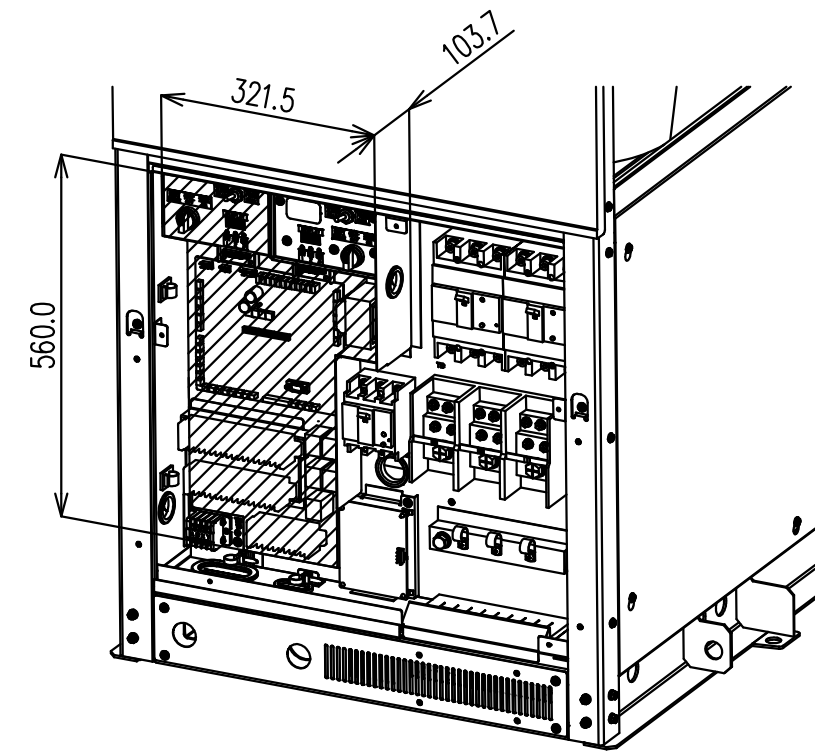


# MSVコントローラ仕様

項目	内容	
形式	MSV-C	MSV-CV
対応機種	MSV 200Vシリーズ( MVCシリーズの接続は不可) (三菱重工空冷ヒートポンプモジュールチラー)	MSV Vシリーズ( 400V級)( MVCシリーズの接続は不可) (三菱重工空冷ヒートポンプモジュールチラー)
電源	200V 3~ 50/60Hz	400V/415V/440V 3~ 50/60Hz
設置方法	ユニット電源ボックスに設置	
制御装置	7セグメント ( 3桁のデジタル表示)	
制御可能台数	1 ~ 16台	
重量[ kg]	4. 1	
外形寸法[ mm]	560. 0×321. 5×103. 7 ※突起部を含む概略寸法を示す。	
消費電力	25W	
対応補機	1次冷温水ポンプ (ユニットに目標流量を指示しユニットから冷温水ポンプ用インバータを制御) 2次冷温水ポンプ(直接冷温水ポンプ用インバータを制御)	
制御機能	MSV台数制御 1次冷温水ポンプ変流量制御 2次冷温水ポンプ変流量制御 冷温水バイパス弁制御 運転時間平準化運転, 静音制御, デマンド制御, 防雪ファン制御	
外部入出力	<ul style="list-style-type: none"> <li>三菱重工専用通信装置(エネコンダクタ)との通信</li> <li>アナログ, デジタル線による上位との信号取合い</li> </ul> 入力: システム起動・停止指令, 送水温度設定, 冷却/加熱モード切替 出力: システム状態表示(運転・故障・軽故障)	



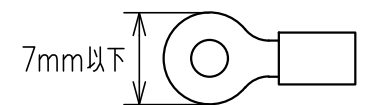
ユニット電源ボックスに設置した図 (MSV-Cの場合)

(注) MSV-CVの場合は、ユニット電源ボックス内の配置部品が異なりますが、MSVコントローラの配置図は同様です。

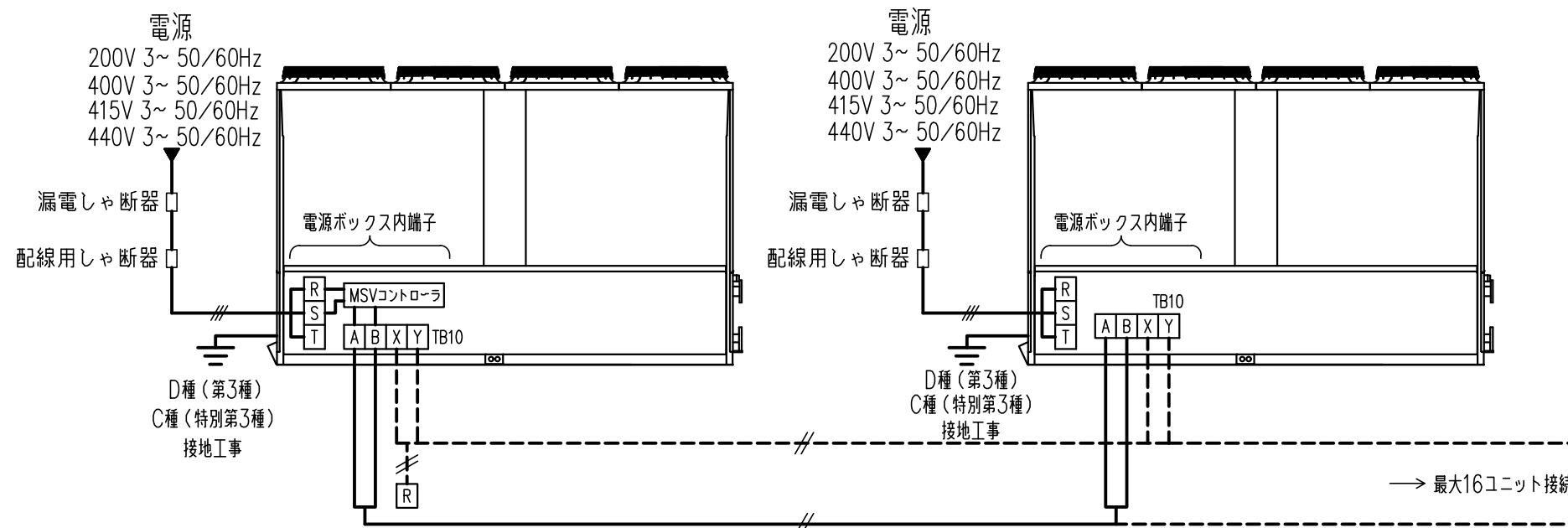
### 信号線接続要領

- 信号線はDC5Vですので、絶対に200V, 400Vの配線を接続しないでください。基板上の保護ヒューズが動作します。
- 信号線用端子台 (TB10、端子AB, XY) への接続は、M3.5用の下図圧着端子を使用してください。

長さ (m)	配線太さ
100 ~ 200以内	0.5mm <sup>2</sup> × 2心
~ 300以内	0.75mm <sup>2</sup> × 2心
~ 400以内	1.25mm <sup>2</sup> × 2心
~ 600以内	2.0mm <sup>2</sup> × 2心



### MSVコントローラを接続する場合



適用機種	MSV-C, MSV-CV		
形式	MSV-C	🔊	
発行者	名称	要目表	
小林	図番	訂符	葉別
170602	MBC000Z567	A	1/1