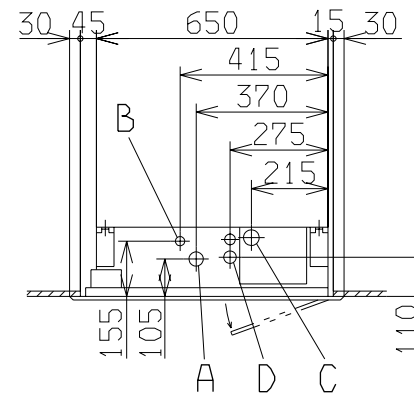
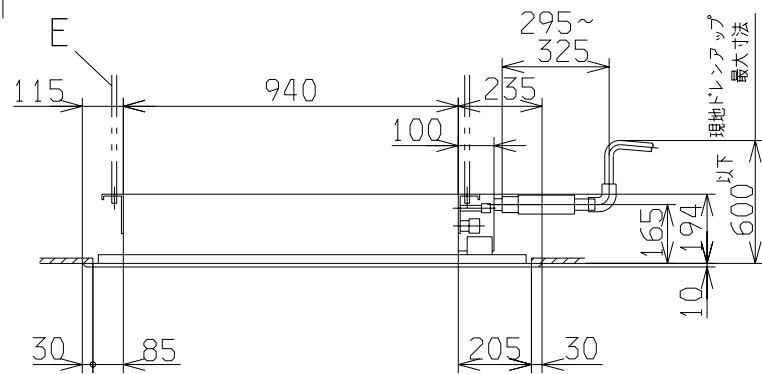
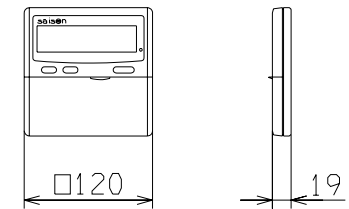


記号	内 容	
A	冷媒ガス側配管	φ12.7(フレア)
B	冷媒液側配管	φ6.35(フレア)
C	ドレン配管接続口	VP25 注(2)
D	電源取入口	φ35
E	吊りボルト	M10
F1,2	O A 取入口	ロックアウト

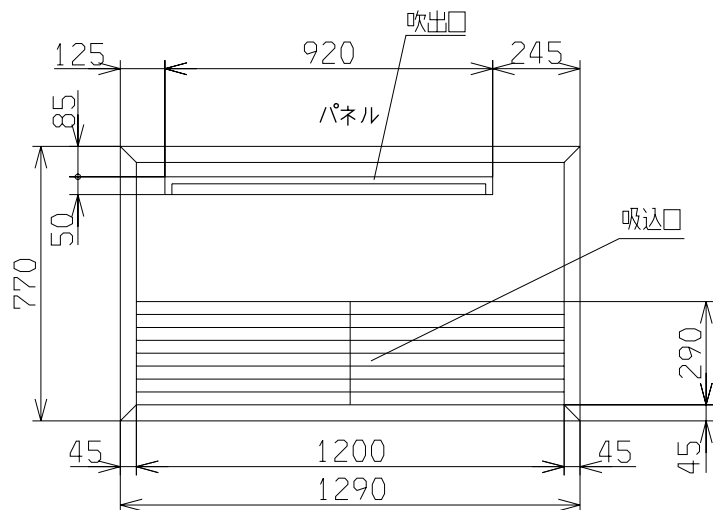


リモコン(別売品)

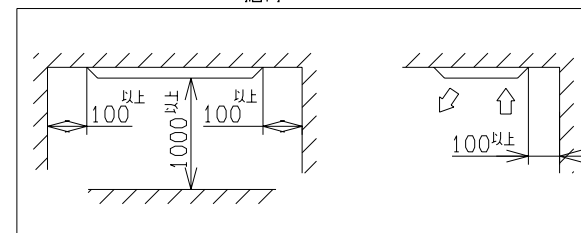


注(1) 装置銘板は吸込グリル内のファンケース正面についています。

(2) VP25用接続ソケットを現地手配してください。



据付スペース



適用機種	FDTSP401~561		
形式	FDTSP	TS-PSA-26W	
発行者	名 称	室内機外形図(OUTLINE)	
長谷川	図 番	03_220 ABC000Z840	訂 符 業 別 1/1