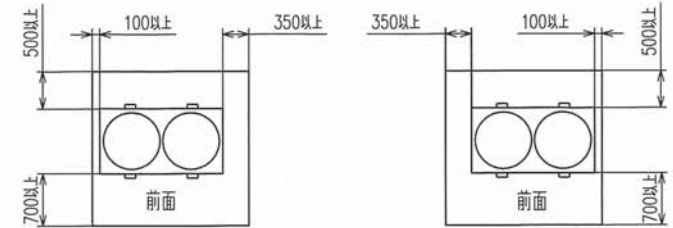
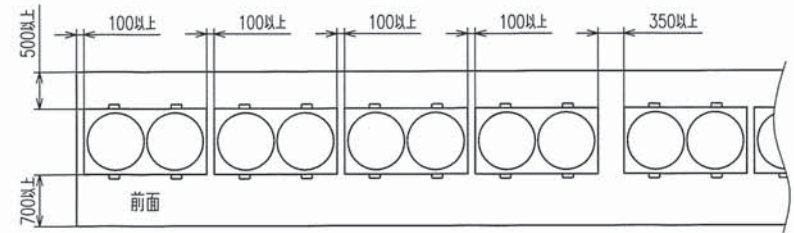


### 一台設置の場合

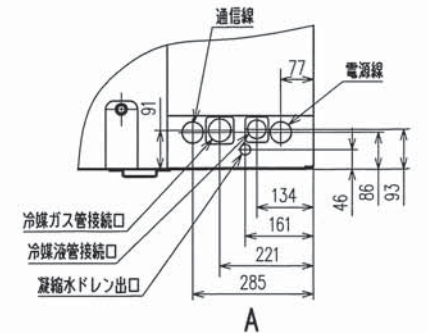
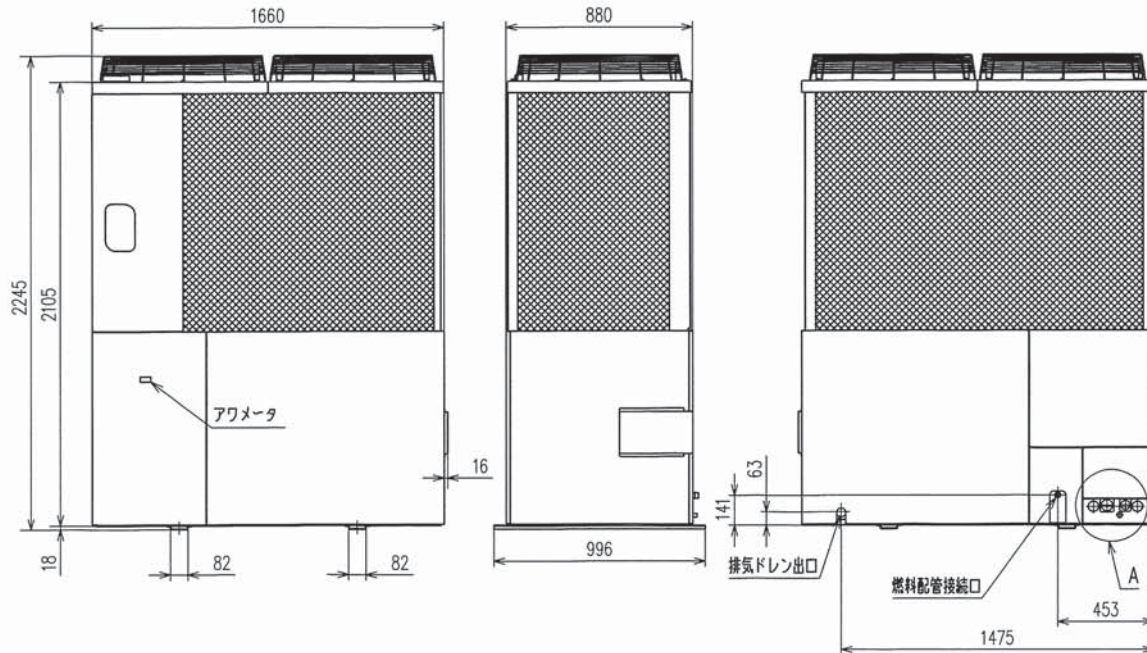


防雪フード取付時は別途お問い合わせください。

### 複数台設置の場合



5台以上連続設置の場合、4台ごとにサービス用スペースを設けてください。  
防雪フード取付時は別途お問い合わせください。



冷媒配管	内 容	
液 側	710	φ15.88X1.0 (ろう付接続)
	850	φ19.05X1.0 (ろう付接続)
ガス側	φ31.8X1.1 (ろう付接続) 1/2H材又はH材	

リニューアル機については別途お問い合わせください。

適用機種	GCP7102MA2, 8502MA2	GCCP7102KA2, 8502KA2	GCRP7102MA2, 8502MA2	GCCRP7102KA2, 8502KA2
	GCSP7102MA2, 8502MA2	GCCSP7102KA2, 8502KA2	GCSR7102MA2, 8502MA2	GCCSR7102KA2, 8502KA2
	GCP7102MAY2, 8502MAY2	GCCP7102GA2, 8502GA2	GCRP7102MAY2, 8502MAY2	GCCRP7102GA2, 8502GA2
	GCSP7102MAY2, 8502MAY2	GCSP7102GA2, 8502GA2	GCSR7102MAY2, 8502MAY2	GCSR7102GA2, 8502GA2
	GCCP7102MA2, 8502MA2	GCCP7102GA2, 8502GA2	GCCRP7102MA2, 8502MA2	GCCRP7102GA2, 8502GA2
	GCCSP7102MA2, 8502MA2	GCCSP7102GA2, 8502GA2	GCCSR7102MA2, 8502MA2	GCCSR7102GA2, 8502GA2
	GCP7102KA2, 8502KA2	GCP7102GKA2, 8502GKA2	GCRP7102KA2, 8502KA2	GCRP7102GKA2, 8502GKA2
	GCSP7102KA2, 8502KA2	GCSP7102GKA2, 8502GKA2	GCSR7102KA2, 8502KA2	GCSR7102GKA2, 8502GKA2
	GCP7102KAY2, 8502KAY2	GCCP7102GKA2, 8502GKA2	GCRP7102KAY2, 8502KAY2	GCCRP7102GKA2, 8502GKA2
	GCSP7102KAY2, 8502KAY2	GCCSP7102GKA2, 8502GKA2	GCSR7102KAY2, 8502KAY2	GCCSR7102GKA2, 8502GKA2

適用機種	左記		
形式	GC		
発行者	名称	室外機外形図 (OUTLINE)	
千賀	図番	PCL001Z001	
170920	訂	符	業別
	B		1/1