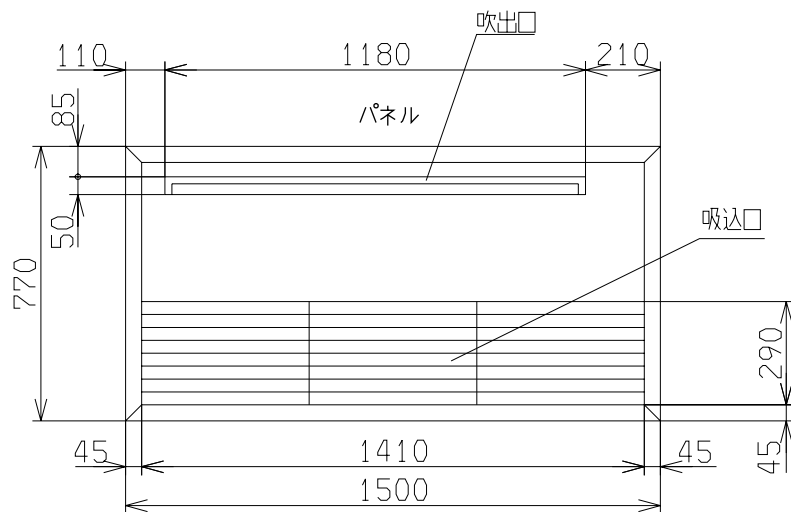
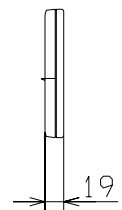
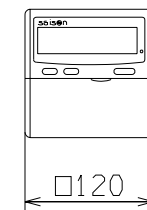
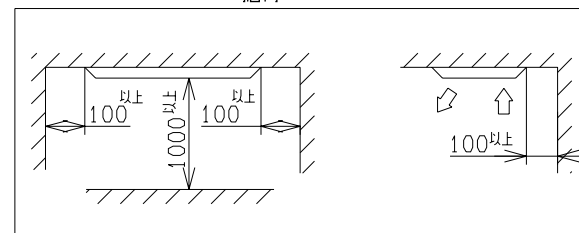


記号	内 容
A	冷媒ガス側配管 φ15.88(フレア)
B	冷媒液側配管 φ6.35(フレア)
C	ドレン配管接続□ VP25 注(2)
D	電源取入□ φ35
E	吊りボルト M10
F1,2	O A 取入□ ノックアウト

リモコン(別売品)



据付スペース



注(1) 装置銘板は吸込グリル内のファンケース正面についています。

(2) VP25用接続ソケットを現地手配してください。

適用機種	FDTSP631		
形式	FDTSP	TS-PSA-36W	⊕
発行者	名 称	室内機外形図(OUTLINE)	
長谷川	図 番	ABC000Z841	訂 符 業 別
03.220			1/1