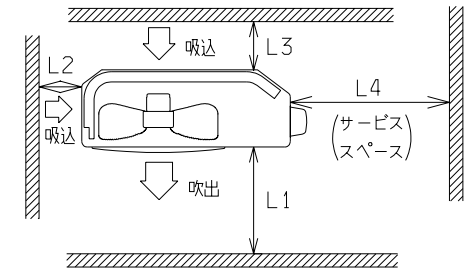
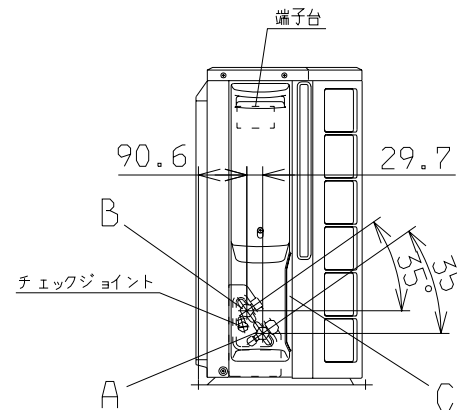


記号	内 容
A	冷媒ガス側配管接続口 φ15.88(フレア)
B	冷媒液側配管接続口 φ6.35(フレア)
C	配管配線取出口
D	ドレン排水用穴 φ20 5ヶ所
E	アンカーボルト用穴 M10用4ヶ所

- 注(1) 四面障壁は不可です。  
 (2) ユニットは必ずアンカーボルトで固定してください。アンカーボルト飛び出し長さは15mm以下としてください。  
 (3) 強風が吹きつける場合は吹出口と風向を直角にしてください。  
 (4) ユニット上部には、1m以上のスペースをとってください。  
 (5) 吹出口前面の障壁はユニット高さ以下としてください。  
 (6) 装置銘板は正面右下についています。



据付最小スペース



		据 付 例		
		I	II	III
寸 法	L1	開放	280	280
	L2	100	75	開放
	L3	100	80	80
	L4	250	開放	250

適用機種		FDCP631HK, P631H, P631C	
形 式	FDCP	⊕ ⊖	
発行者	長谷川	名 称 室外機外形図(OUTLINE)	
03.4.1	PCA001Z328	訂 符	業 別
		B	1/1