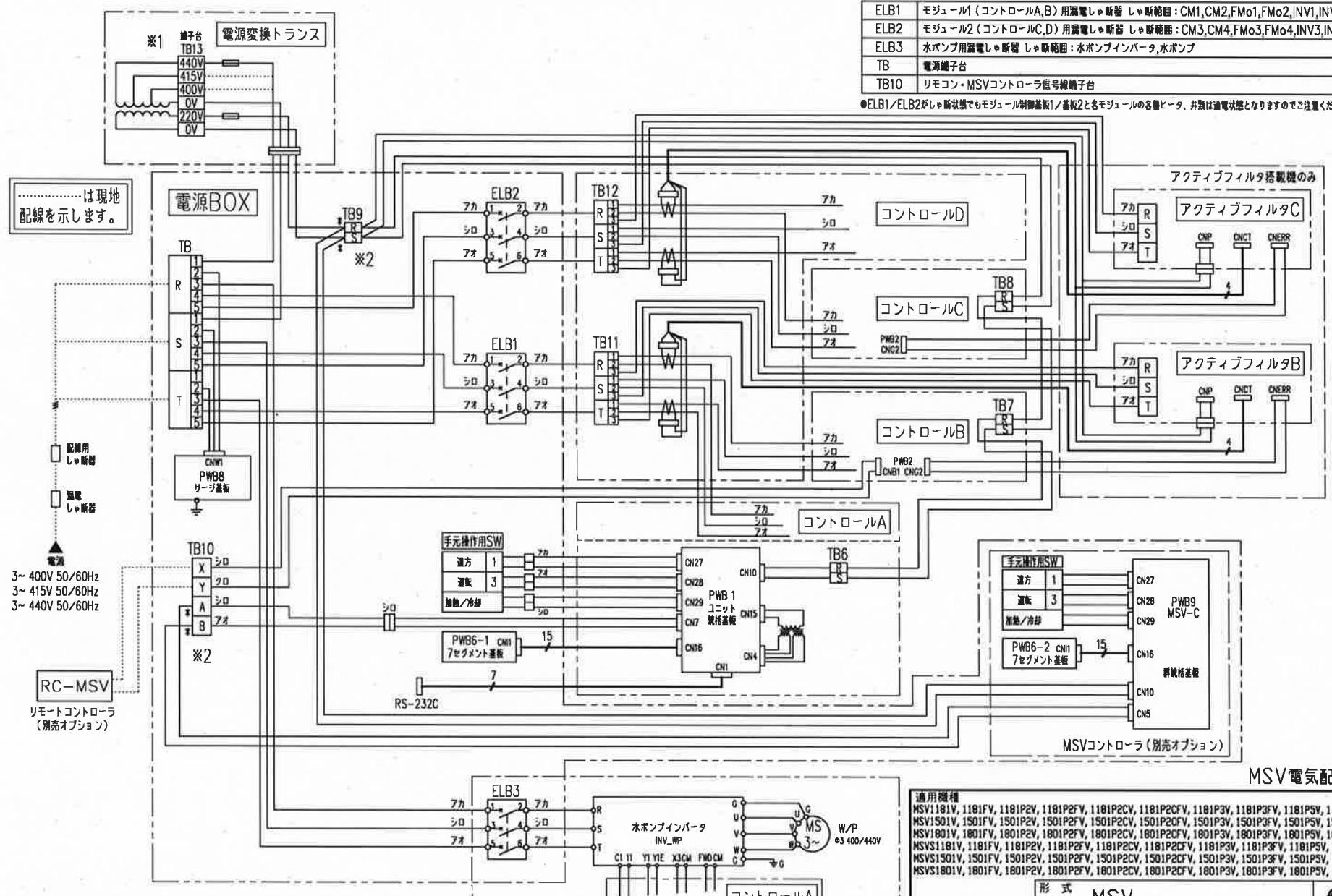


ELB1	モジュール1 (コントロールA,B) 用漏電しゃ断器 しゃ断範囲: CM1,CM2,FMo1,FMo2,INV1,INV2
ELB2	モジュール2 (コントロールC,D) 用漏電しゃ断器 しゃ断範囲: CM3,CM4,FMo3,FMo4,INV3,INV4
ELB3	水ポンプ用漏電しゃ断器 しゃ断範囲: 水ポンプインバータ,水ポンプ
TB	電源端子台
TB10	リモコン・MSVコントローラ信号端子台

●ELB1/ELB2がしゃ断状態でもモジュール制御基板1/基板2と各モジュールの名譽ヒータ、弁類は通電状態となりますのでご注意ください。



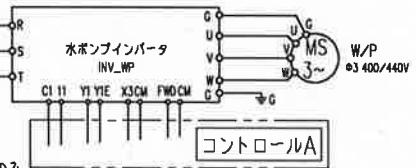
.....は現地配線を示します。

3~ 400V 50/60Hz
3~ 415V 50/60Hz
3~ 440V 50/60Hz

RC-MSV
リモートコントローラ
(別売オプション)

- ※1.このユニットは3相400V±10%、415V±10%、440V±10%共用の電源電圧仕様です。使用する電源電圧に応じて電源変換トランス端子台 (TB13) の配線を変更する必要があります。
- ※2.MSVコントローラ (別売オプション) からの配線は*印に接続してください。
- ※3.各コントロールボックス内の詳細図は各ボックスカバー (リッド) 裏の銘板を参照ください。

ポンプ内蔵機種のみ

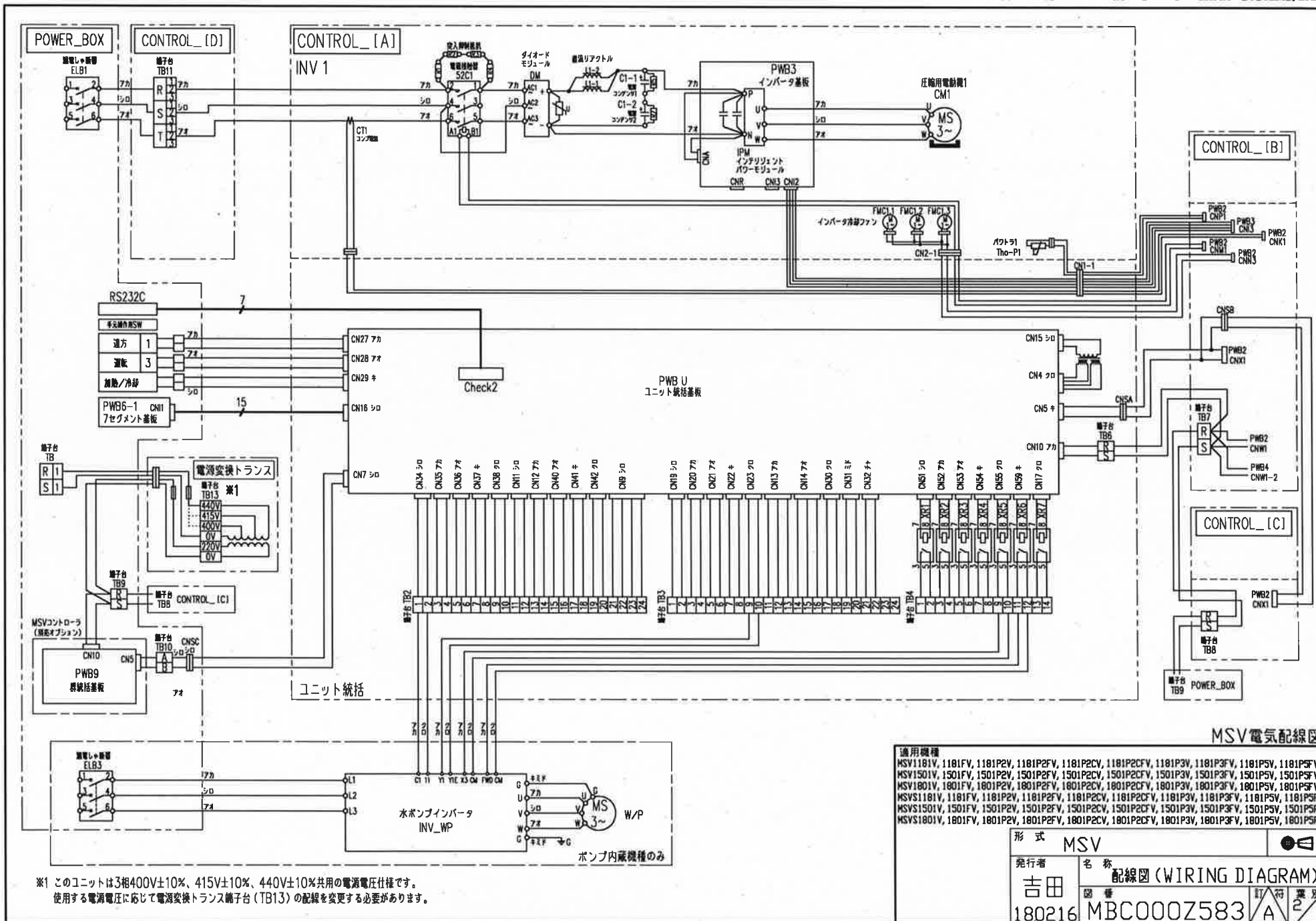


MSV電気配線図

通用機種

MSV1181V, 1181FV, 1181P2V, 1181P2FV, 1181P2CV, 1181P2CFV, 1181P3V, 1181P3FV, 1181P5V, 1181P5FV
MSV1501V, 1501FV, 1501P2V, 1501P2FV, 1501P2CV, 1501P2CFV, 1501P3V, 1501P3FV, 1501P5V, 1501P5FV
MSV1801V, 1801FV, 1801P2V, 1801P2FV, 1801P2CV, 1801P2CFV, 1801P3V, 1801P3FV, 1801P5V, 1801P5FV
MSVS1181V, 1181FV, 1181P2V, 1181P2FV, 1181P2CV, 1181P2CFV, 1181P3V, 1181P3FV, 1181P5V, 1181P5FV
MSVS1501V, 1501FV, 1501P2V, 1501P2FV, 1501P2CV, 1501P2CFV, 1501P3V, 1501P3FV, 1501P5V, 1501P5FV
MSVS1801V, 1801FV, 1801P2V, 1801P2FV, 1801P2CV, 1801P2CFV, 1801P3V, 1801P3FV, 1801P5V, 1801P5FV

形式	MSV
発行者	吉田
名称	配線図 (WIRING DIAGRAM)
図番	180216 MBC000Z583
訂付	A
葉別	1/5

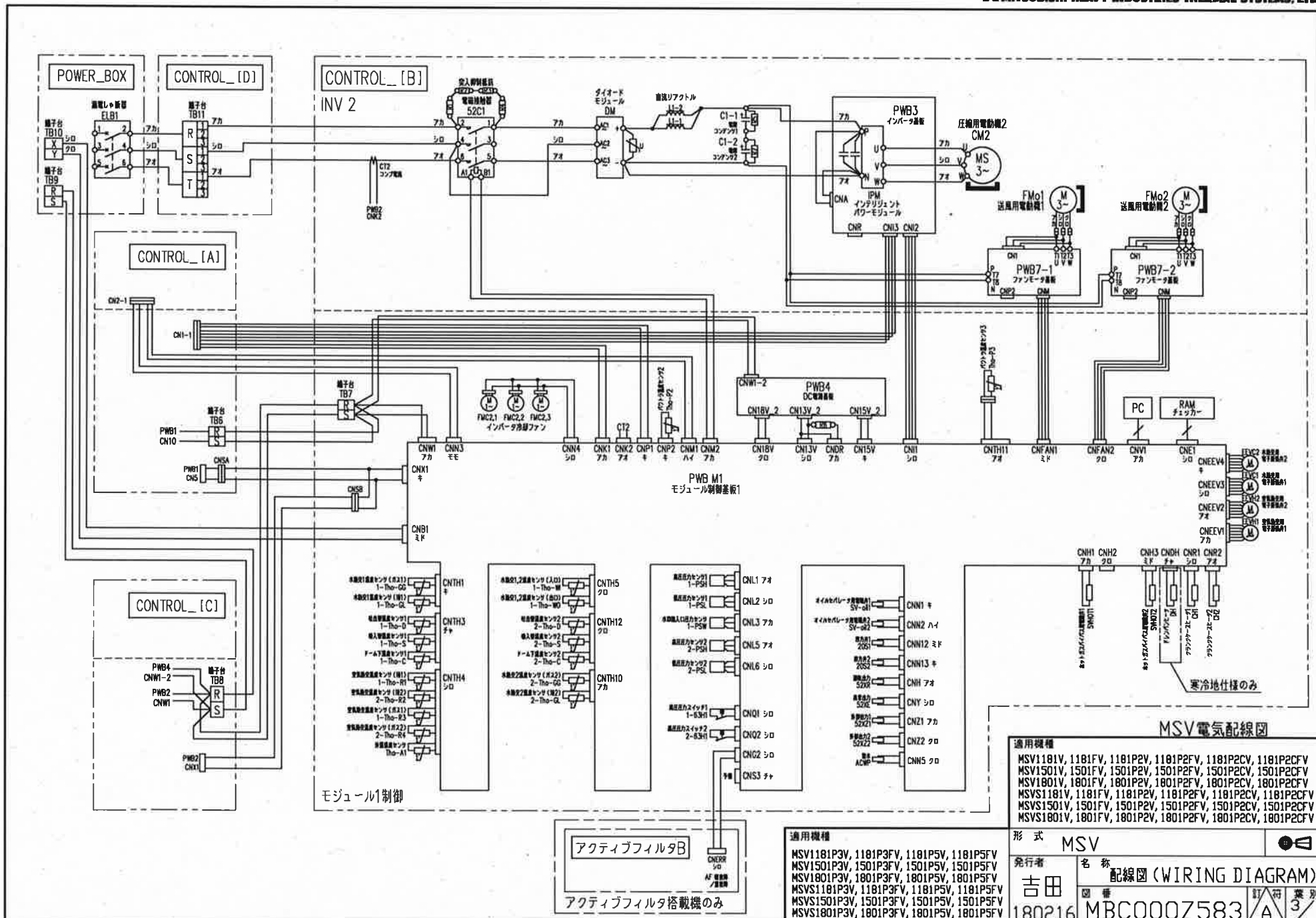


MSV電気配線図

※1 このユニットは3相400V±10%、415V±10%、440V±10%共用の電源電圧仕様です。
使用する電源電圧に応じて電源変換トランス端子台 (TB13) の配線を変更する必要があります。

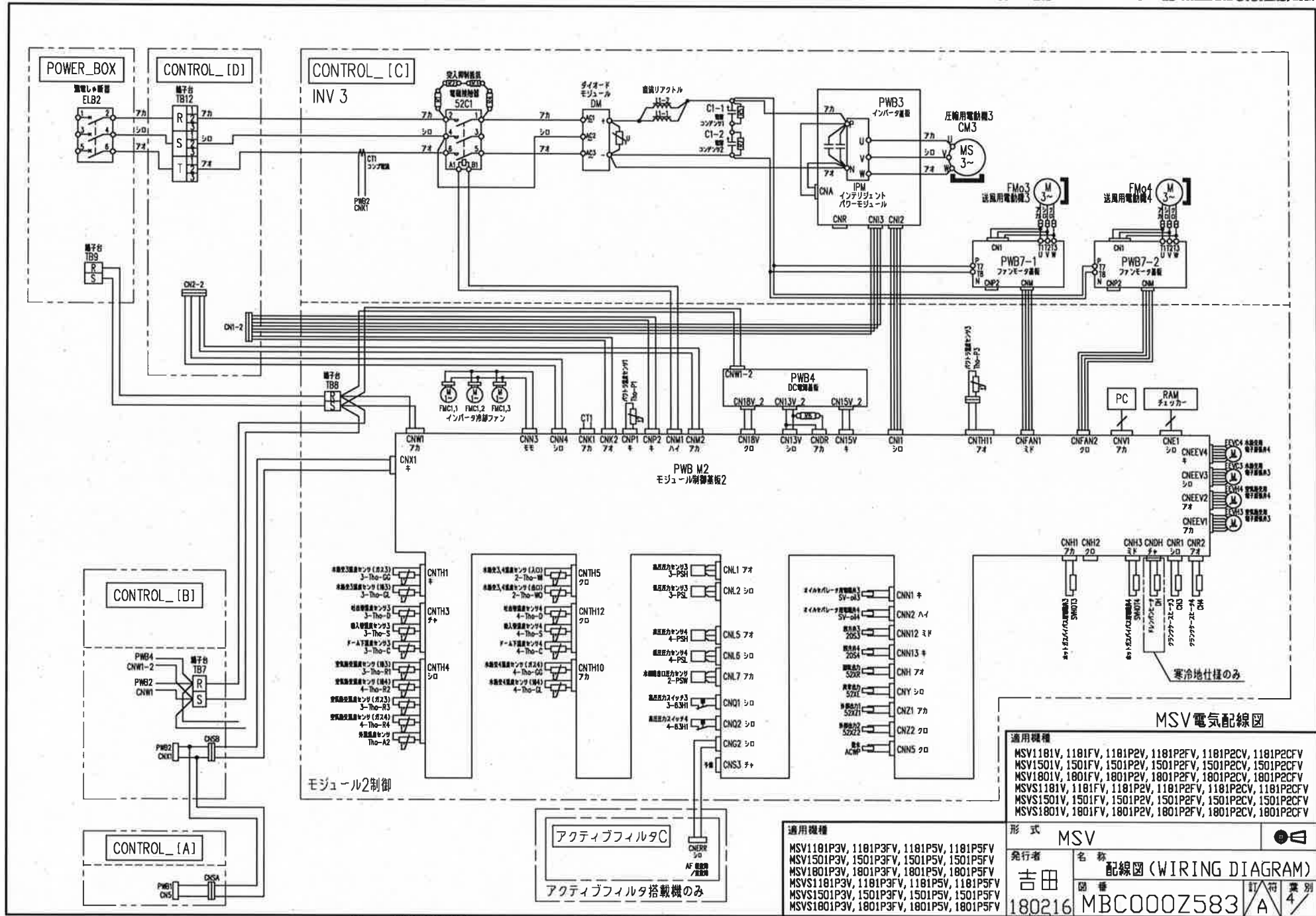
※当社に無断で複写や譲渡、貸出、使用ならびに記載情報の開示を禁ず。
Reproduction, use and disclosure of the described information without our company permission is strictly prohibited.

適用機種	
MSV1181V, 1181FV, 1181P2V, 1181P2FV, 1181P2CV, 1181P2CFV, 1181P3V, 1181P3FV, 1181P5V, 1181P5FV, 1181P501V, 1501FV, 1501P2V, 1501P2FV, 1501P2CV, 1501P2CFV, 1501P3V, 1501P3FV, 1501P5V, 1501P5FV, 1501P501V, 1801FV, 1801P2V, 1801P2FV, 1801P2CV, 1801P2CFV, 1801P3V, 1801P3FV, 1801P5V, 1801P5FV, MSVS1181V, 1181FV, 1181P2V, 1181P2FV, 1181P2CV, 1181P2CFV, 1181P3V, 1181P3FV, 1181P5V, 1181P5FV, MSVS1501V, 1501FV, 1501P2V, 1501P2FV, 1501P2CV, 1501P2CFV, 1501P3V, 1501P3FV, 1501P5V, 1501P5FV, MSVS1801V, 1801FV, 1801P2V, 1801P2FV, 1801P2CV, 1801P2CFV, 1801P3V, 1801P3FV, 1801P5V, 1801P5FV	
形式	MSV
発行者	吉田
名称	配線図 (WIRING DIAGRAM)
図番	180216 MBC000Z583
訂符	A
業別	2



MSV 電気配線図	
適用機種	MSV1181V, 1181FV, 1181P2V, 1181P2FV, 1181P2CV, 1181P2CFV MSV1501V, 1501FV, 1501P2V, 1501P2FV, 1501P2CV, 1501P2CFV MSV1801V, 1801FV, 1801P2V, 1801P2FV, 1801P2CV, 1801P2CFV MSVS1181V, 1181FV, 1181P2V, 1181P2FV, 1181P2CV, 1181P2CFV MSVS1501V, 1501FV, 1501P2V, 1501P2FV, 1501P2CV, 1501P2CFV MSVS1801V, 1801FV, 1801P2V, 1801P2FV, 1801P2CV, 1801P2CFV
形式	MSV
発行者	吉田
名称	配線図 (WIRING DIAGRAM)
図番	180216 MBC000Z583
訂正	3
業別	A

※当社に無断で複写や謄写、貸出、使用ならびに記載情報の開示を禁ず。
 Reproduction, use and disclosure of the described information without our company permission is strictly prohibited.

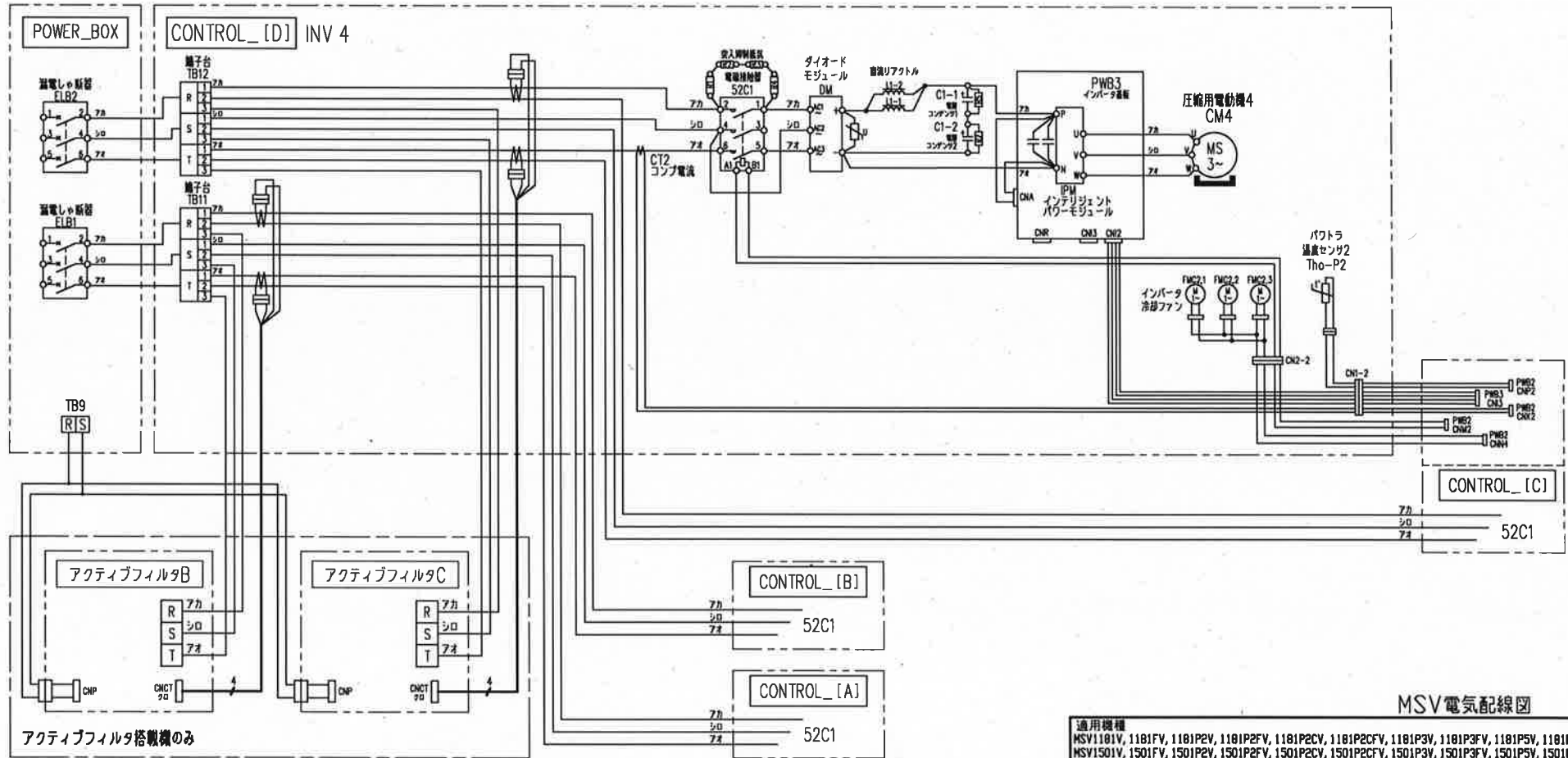


MSV 電気配線図

適用機種		形式 MSV	
MSV1181V, 1181FV, 1181P2V, 1181P2FV, 1181P2CV, 1181P2CFV, MSV1501V, 1501FV, 1501P2V, 1501P2FV, 1501P2CV, 1501P2CFV, MSV1801V, 1801FV, 1801P2V, 1801P2FV, 1801P2CV, 1801P2CFV, MSVS1181V, 1181FV, 1181P2V, 1181P2FV, 1181P2CV, 1181P2CFV, MSVS1501V, 1501FV, 1501P2V, 1501P2FV, 1501P2CV, 1501P2CFV, MSVS1801V, 1801FV, 1801P2V, 1801P2FV, 1801P2CV, 1801P2CFV			
発行	吉田	名称	配線図 (WIRING DIAGRAM)
図番	180216	図番	MBC000Z583
訂	A	業	4
別			

※当社に無断で複写や譲渡、貸出、使用ならびに記載情報の開示を禁ず。
 Reproduction, use and disclosure of the described information without our company permission is strictly prohibited.

電気回路図



MSV電気配線図

適用機種	
MSV1181V, 1181FV, 1181P2V, 1181P2FV, 1181P2CV, 1181P2CFV, 1181P3V, 1181P3FV, 1181P5V, 1181P5FV, 1181P5V, 1501FV, 1501P2V, 1501P2FV, 1501P2CV, 1501P2CFV, 1501P3V, 1501P3FV, 1501P5V, 1501P5FV, 1801FV, 1801P2V, 1801P2FV, 1801P2CV, 1801P2CFV, 1801P3V, 1801P3FV, 1801P5V, 1801P5FV, MSVS1181V, 1181FV, 1181P2V, 1181P2FV, 1181P2CV, 1181P2CFV, 1181P3V, 1181P3FV, 1181P5V, 1181P5FV, MSVS1501V, 1501FV, 1501P2V, 1501P2FV, 1501P2CV, 1501P2CFV, 1501P3V, 1501P3FV, 1501P5V, 1501P5FV, MSVS1801V, 1801FV, 1801P2V, 1801P2FV, 1801P2CV, 1801P2CFV, 1801P3V, 1801P3FV, 1801P5V, 1801P5FV	
形式	MSV
発行者	名称
吉田	配線図 (WIRING DIAGRAM)
180216	図番
MBC000Z583	訂入票別
	A/5

※当社に無断で複写や謄写、貸出、使用ならびに記載情報の開示を禁ず。
 Reproduction, use and disclosure of the described information without our company permission is strictly prohibited.