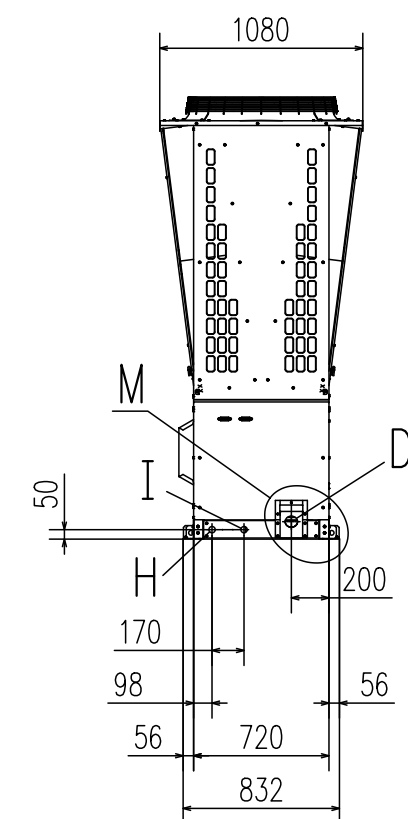
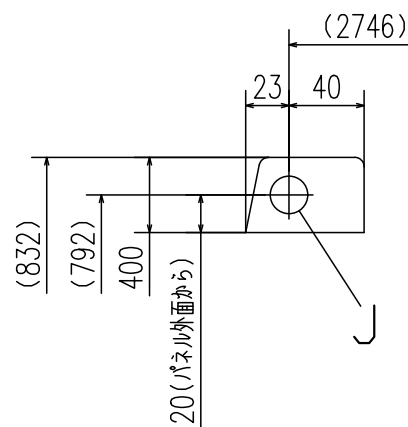


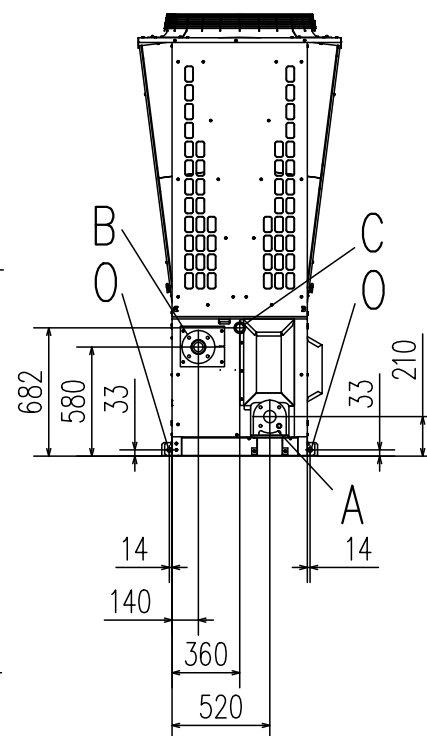
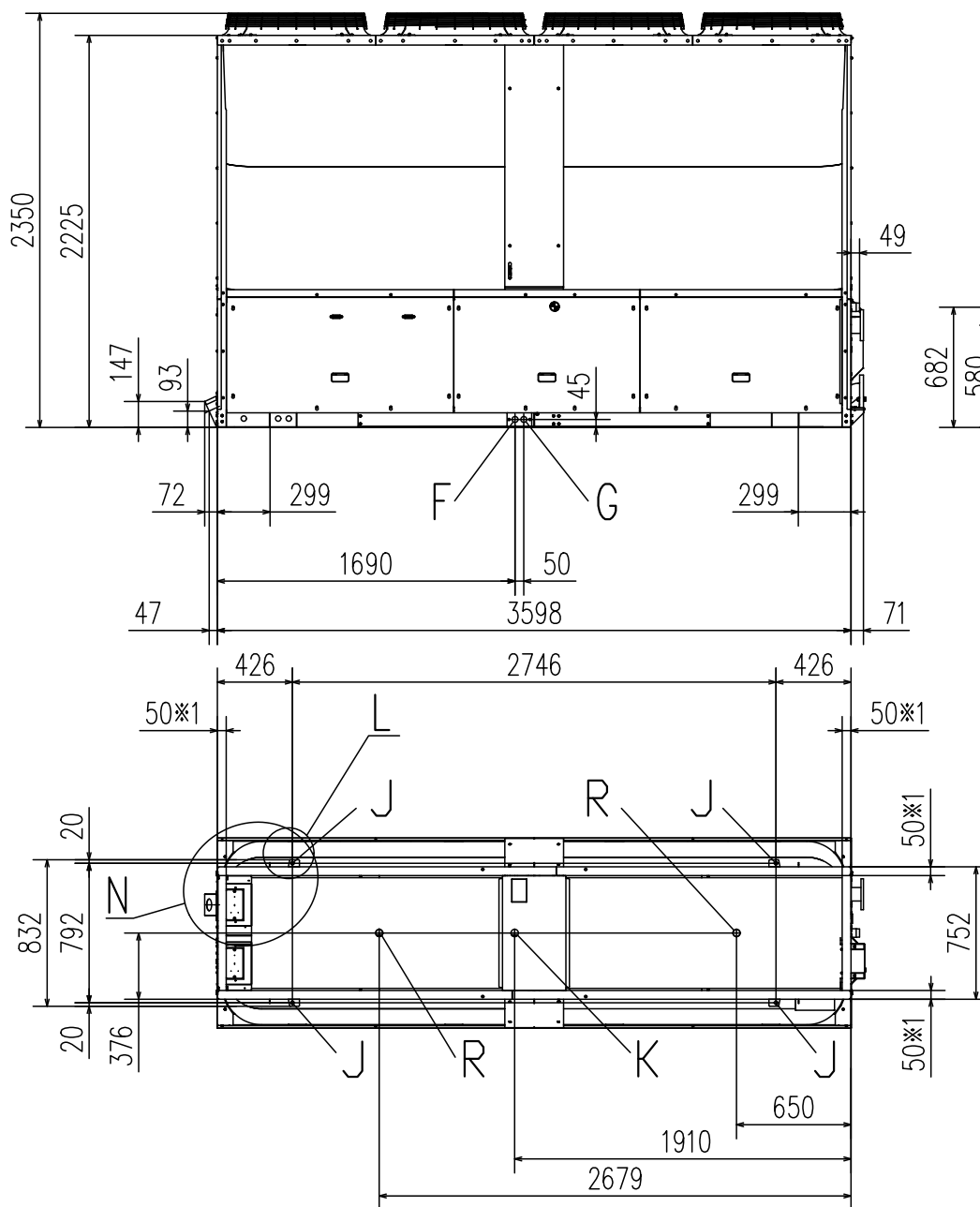
M部詳細(1:10)



ユニット正面
〈主操作面〉



L (アンカー) 部詳細(1:4)
(類似4箇所同様)



N部詳細(1:10)

記号	名称		
A	冷(温)水入口	JIS フランジ接続 65A	ポンプ内蔵:10K薄形
B	冷(温)水出口	JIS フランジ接続 65A	10K並形
C	ドレン排水口	R1 1/2 おねじ	
D	電源引込口(正面)	φ77 (Dの部品はP部に収納)	
E	電源引込口(底面)	部 85X140 注(6)	
F	ユニット制御用信号線引込口(弱电)	φ34	
G	ユニット制御用信号線引込口(強電)	φ34	
H	MSVコントローラ用信号線引込口(弱电)	φ34 注(5)	
I	MSVコントローラ用信号線引込口(強電)	φ34	
J	アンカーボルト用穴	φ20 4カ所(アンカーボルト M16)	
K	ベースドレン排水穴	φ42 排水のため下部に十分なスペースを確保して下さい	
R	ベースドレンバーリング穴	φ40 2カ所 排水のため下部に十分なスペースを確保して下さい	
O	吊り上げ用穴	φ25 4カ所	

- 注(1) ユニッツは必ずアンカボルトで固定してください。
 (2) ユニッツ上部には2m以上のスペースを確保してください。
 (3) 図中※1~4の寸法は下記内容を示しています。
 ※1: 接地面の幅
 ※2: メンテナンス用スペースを確保してください。
 (標準900mm、防雪フード取付時1500mm)
 ※3: メンテナンス用スペースを確保してください。
 (標準720mm、防雪フード取付時1500mm、連続設置時のユニット間スペースは50mm)
 ※4: MSV1181、MSV1501機種は「冷凍空調装置の施設基準KHKS0302-2」が適用されます。「5.4 運転・保守のためのスペース等の基準」(a)項に「冷凍装置の主な操作を行う面の前には0.9m以上のスペースを設けること。」とありますので、その基準とメンテナンスを考慮して十分なスペースを確保されるようにお願いします。
 MSV1801機種も同様に、「冷凍空調装置の施設基準KHKS0302-1」の「5.4 運転・保守のためのスペース等の基準」(b)項が適用されるため、冷凍装置の主な操作を行う面の前には1.2m以上のスペースを確保されるようにお願いします。
 (4) 空冷式チラーの性能を十分に発揮させるためには上記メンテナンススペースの確保に加え、技術資料に基づきチラーへの吸込空気を十分確保するよう考慮してください。
 (5) 不足する場合必要に応じて右側のダボを目安として現地に穴加工して取り入れてください。
 (6) 電源線は、E部(板厚1.0)内の任意の位置に現地に穴加工して取り入れてください。
 (7) 電源線を正面から引込む際は、P部に収納されている部品を使用してください。

適用機種	
MSV1181P5, 1501P5, 1801P5 MSVS1181P5, 1501P5, 1801P5 MSV1181P5F, 1501P5F, 1801P5F MSVS1181P5F, 1501P5F, 1801P5F MSV1181P5V, 1501P5V, 1801P5V MSVS1181P5V, 1501P5V, 1801P5V MSV1181P5FV, 1501P5FV, 1801P5FV MSVS1181P5FV, 1501P5FV, 1801P5FV MSV1181P5CF, 1501P5CF, 1801P5CF	
形式	MSV
発行者	名称
吉田	外形図
190830	図番
MBC000Z582	訂符
B	業別
	1/1