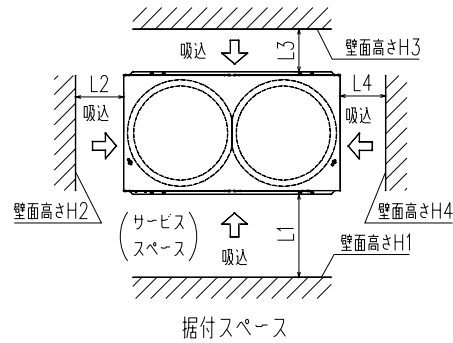
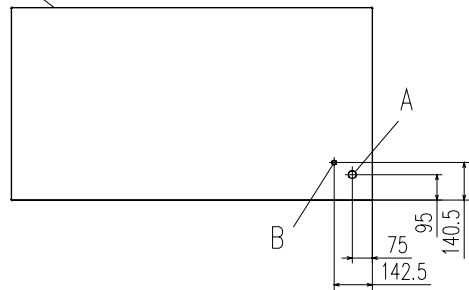


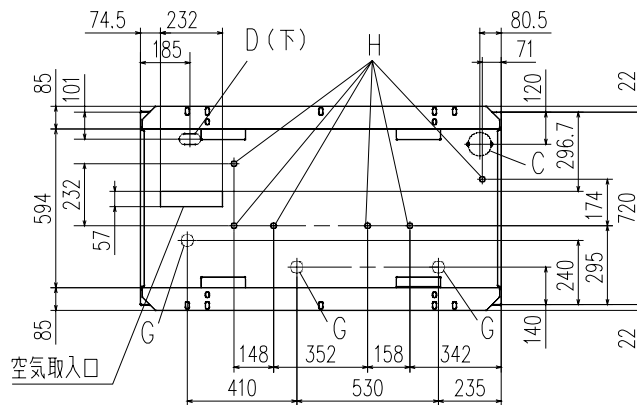
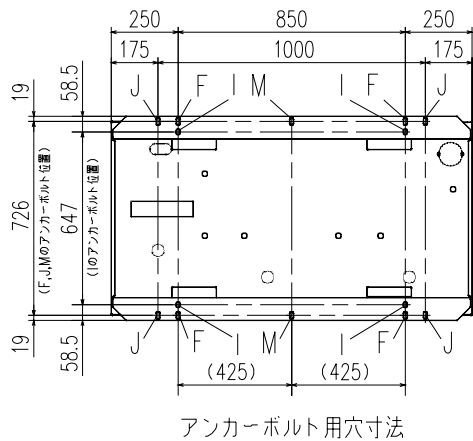
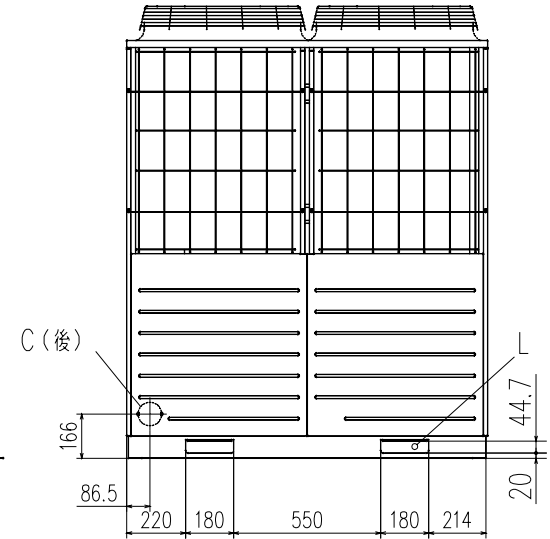
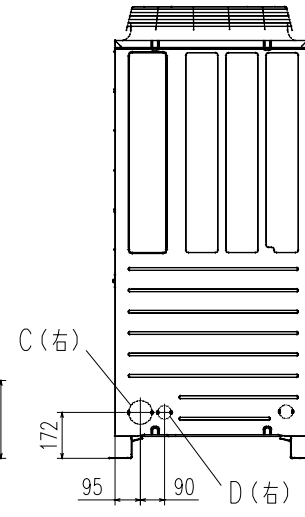
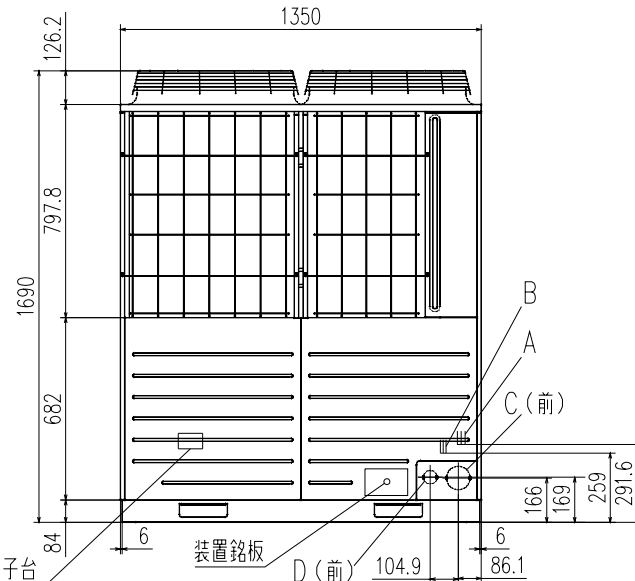
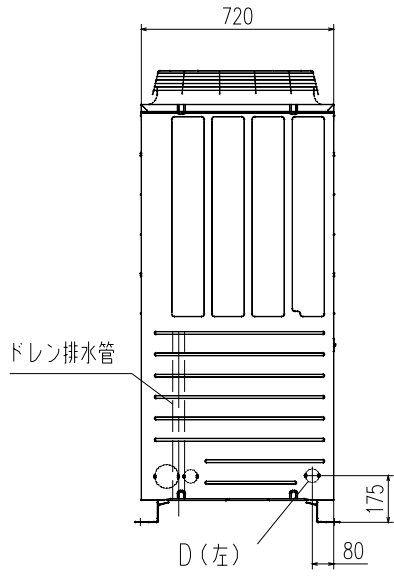
後面 冷媒配管接続口の寸法 (平面図)



(単位: mm)

寸法	据付例 1	2
L1	500	開放
L2	10	10
L3	100	100
L4	10	開放
H1	1500	—
H2	制限なし	制限なし
H3	1000	制限なし
H4	制限なし	—

記号	内容	
A	冷媒ガス側配管接続口	φ25.4 (ろう付)
B	冷媒液側配管接続口	φ9.52 (フレア)
C	冷媒配管取出口	φ88 (又はφ100)
D	電源取入口	φ50 (右・左・前方向), 長穴40X80 (下方向)
F	アンカーボルト用穴	M10用4ヶ所
G	ドレン排水ホース用穴	φ45, 3ヶ所
H	ドレン排水用穴	φ20, 6ヶ所
L	搬入、吊り下げ用穴	180X44.7



- 注 (1) ユニットの固定には必ずアンカーボルトで固定してください。
 (2) ユニットの上部には2m以上のスペースをとってください。
 (3) 装置銘板は正面下方についています。
 (4) 冷媒配管 (ガス側、液側共) の接続は現地手配です。
 (5) 冷媒配管接続口と電源取入口はハーフブランク形状になっています。ニップ等で切断しご使用ください。
 (6) 冷媒配管取出口はφ88をご使用下さい。
 (7) 記号J, Mのアンカー用穴 (M10用) はリニューアル物件にご使用ください。

適用機種	FDCP2241H, P2241C	
形式	FDCP	
発行者	名称	室外機外形図<OUTLINE>
長谷川	図番	031217 PCB002Z364
	訂入符	B
	業別	1/1