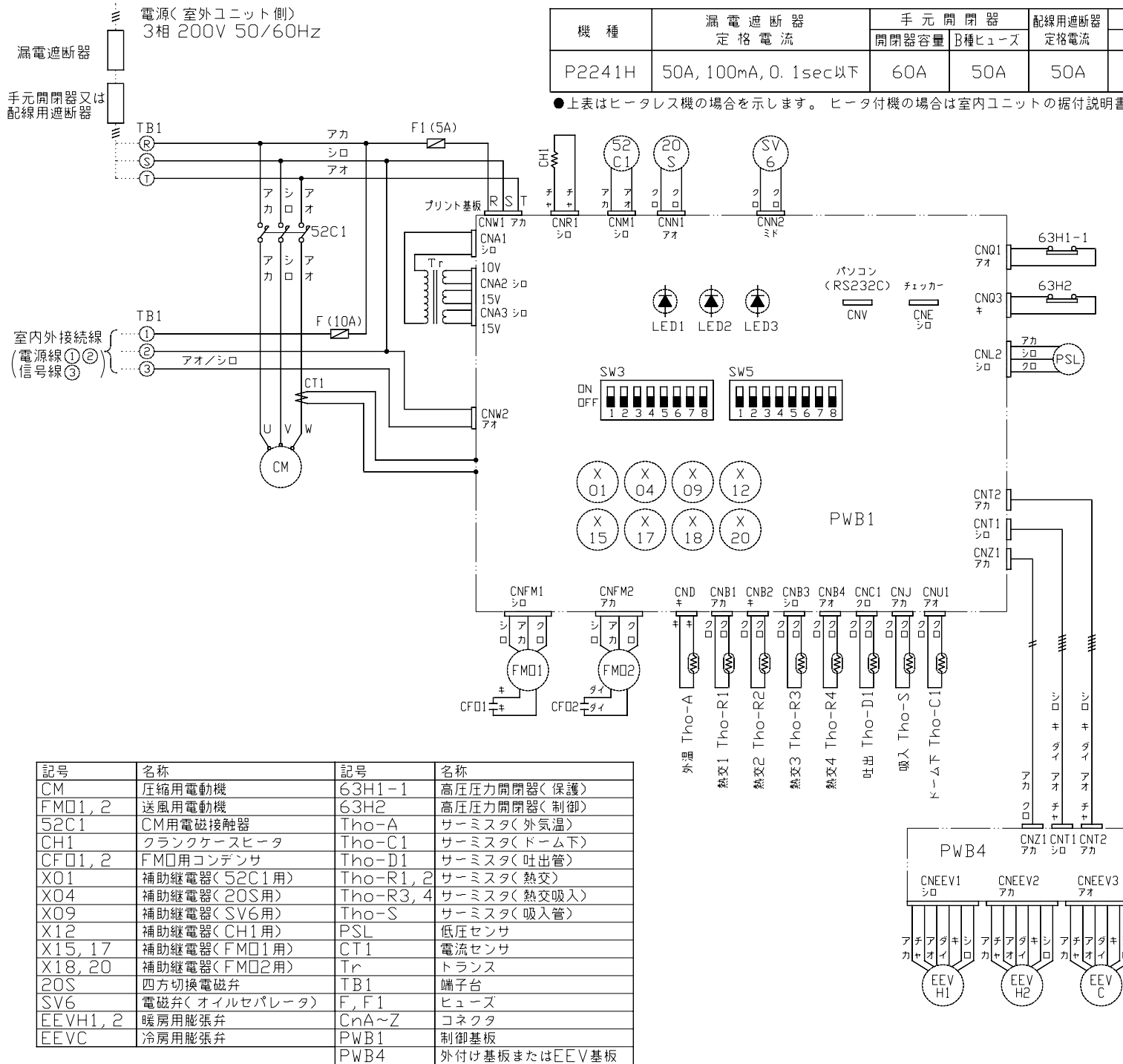
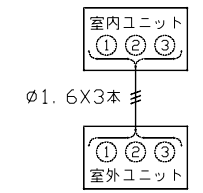


| 機種     | 漏電遮断器<br>定格電流        | 手元開閉器 |        | 配線用遮断器<br>定格電流 | 電源配線                |     | 内外接続線<br>太さ X 本数 | アース                |    |
|--------|----------------------|-------|--------|----------------|---------------------|-----|------------------|--------------------|----|
|        |                      | 開閉器容量 | B種ヒューズ |                | 太さ X 本数             | こう長 |                  | 太さ                 | ネジ |
| P2241H | 50A, 100mA, 0.1sec以下 | 60A   | 50A    | 50A            | 8mm <sup>2</sup> X3 | 24  | φ1.6X3           | 5.5mm <sup>2</sup> | M6 |

●上表はヒータレス機の場合を示します。ヒータ付機の場合は室内ユニットの据付説明書、工事説明書をご覧ください。



- 注(1) 配線仕様は、金属管又は合成樹脂管配線で、管内に3本以下で電圧降下2%とした場合を示します。  
 (2) 開閉器、電源線、室内外接続線、アース線、ヒータ用電源線(ヒータ付、ヒータ後付け時)などの仕様については、〈客先納入仕様書〉中の“配管配線”の項目をご覧ください。  
 (3) 室内外接続線は、下図を参照してください。



| 記号    | 名称             | 設定  | 動作   |
|-------|----------------|-----|------|
| SW3-1 | 降雪地域デフロスト条件 強化 | ON  | 強化   |
|       |                | OFF | 通常   |
| SW3-2 | 降雪地域デフロスト条件 通常 | ON  | 通常   |
|       |                | OFF | 強化   |
| SW3-3 | 防雪ファン制御 有      | ON  | 有    |
|       |                | OFF | 無    |
| SW3-4 | 防雪ファン制御 無      | ON  | 無    |
|       |                | OFF | 有    |
| SW3-5 | 試運転 試運転        | ON  | 試運転  |
|       |                | OFF | 通常運転 |
| SW3-6 | 試運転 暖/冷 暖房     | ON  | 暖房   |
|       |                | OFF | 冷房   |
| SW5-1 | ポンプダウンSW ON    | ON  | ON   |
|       |                | OFF | OFF  |
| SW5-3 | デフロスト終了運転切換 強化 | ON  | 強化   |
|       |                | OFF | 通常   |
| SW5-4 | デフロスト終了運転切換 通常 | ON  | 通常   |
|       |                | OFF | 強化   |
| LED1  | 点検(赤)          | ON  | 有効   |
|       |                | OFF | 無効   |
| LED2  | 正常(緑)          | ON  | 有効   |
|       |                | OFF | 無効   |
| LED3  | サービス(緑)        | ON  | 有効   |
|       |                | OFF | 無効   |

| 記号       | 名称            | 記号        | 名称            |
|----------|---------------|-----------|---------------|
| CM       | 圧縮用電動機        | 63H1-1    | 高圧圧力開閉器(保護)   |
| FM01, 2  | 送風用電動機        | 63H2      | 高圧圧力開閉器(制御)   |
| 52C1     | CM用電磁接触器      | Tho-A     | サーミスタ(外気温)    |
| CH1      | クランクケースヒータ    | Tho-C1    | サーミスタ(ドーム下)   |
| CF01, 2  | FMO用コンデンサ     | Tho-D1    | サーミスタ(吐出管)    |
| X01      | 補助継電器(52C1用)  | Tho-R1, 2 | サーミスタ(熱交)     |
| X04      | 補助継電器(20S用)   | Tho-R3, 4 | サーミスタ(熱交吸入)   |
| X09      | 補助継電器(SV6用)   | Tho-S     | サーミスタ(吸入管)    |
| X12      | 補助継電器(CH1用)   | PSL       | 低圧センサ         |
| X15, 17  | 補助継電器(FMO1用)  | CT1       | 電流センサ         |
| X18, 20  | 補助継電器(FMO2用)  | Tr        | トランス          |
| 20S      | 四方切換電磁弁       | TB1       | 端子台           |
| SV6      | 電磁弁(オイルセパレータ) | F, F1     | ヒューズ          |
| EEVH1, 2 | 暖房用膨張弁        | CnA~Z     | コネクタ          |
| EEVC     | 冷房用膨張弁        | PWB1      | 制御基板          |
|          |               | PWB4      | 外付け基板またはEEV基板 |

|        |           |                        |           |
|--------|-----------|------------------------|-----------|
| 適用機種   | FDCP2241H |                        |           |
| 形式     | FDCP      |                        |           |
| 発行者    | 名称        | 室外機配線図(WIRING DIAGRAM) |           |
| 長谷川    | 図番        | PCB002Z366             | 訂符 葉別 1/1 |
| 040205 |           |                        |           |