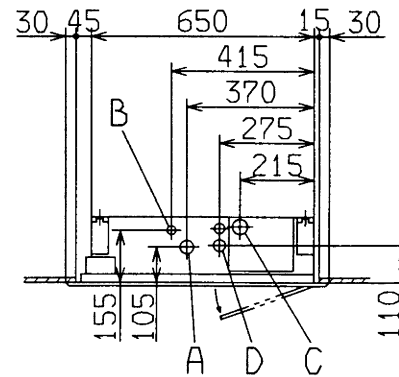
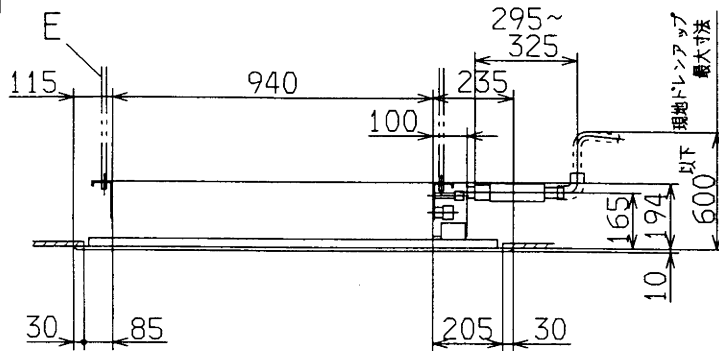
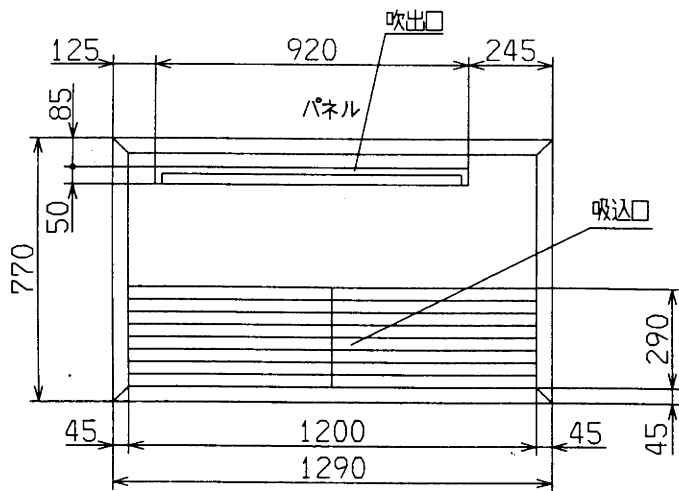
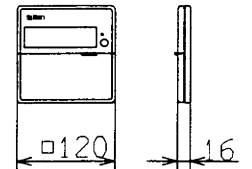


記号	内 容
A	冷媒ガス側配管 φ15.88(フレア)
B	冷媒液側配管 φ6.35※(フレア)
C	ドレン配管接続口 VP25 注(2)
D	電源取入口 φ35
E	吊りボルト M10
F1,2	O A 取入口 ノックアウト



リモコン(別売品)

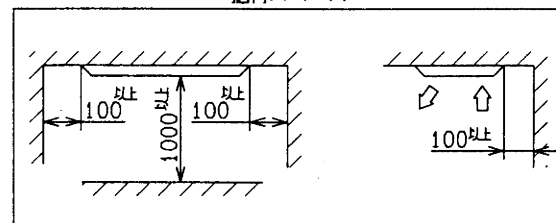


※本ユニットをツイン、トリプル、マルチVに使用する場合は、分岐管セットに付属している異径継手を用いて分岐配管(分岐部~室内ユニット)の液管サイズは必ずφ9.52として下さい。

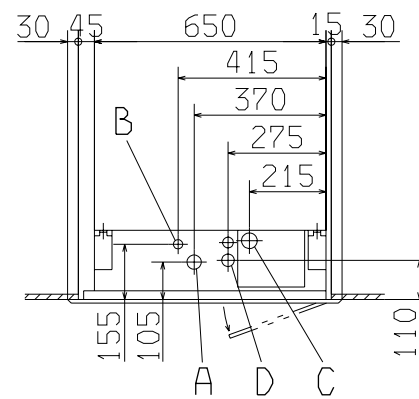
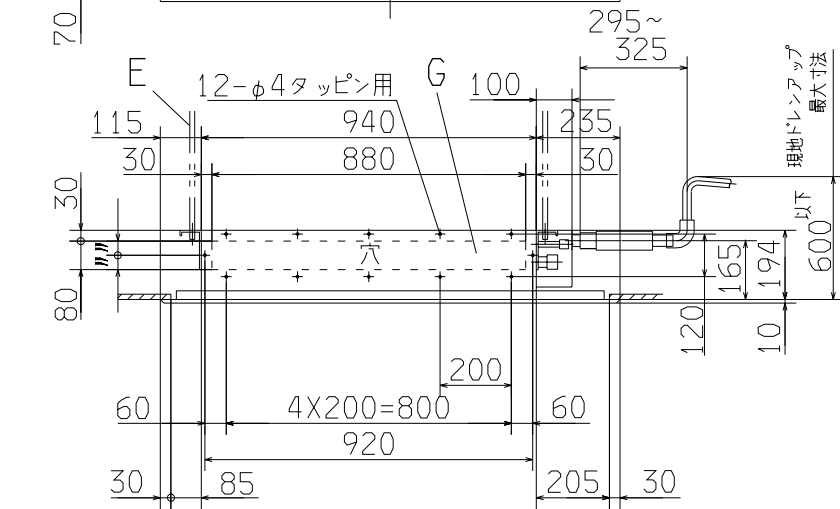
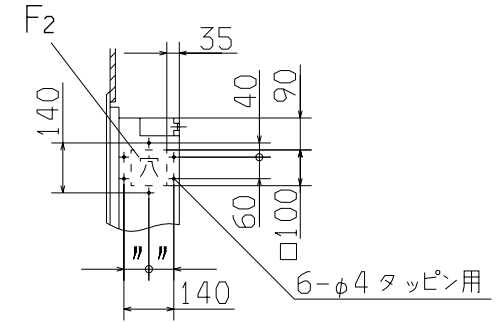
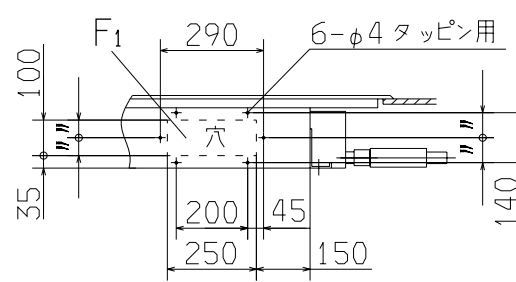
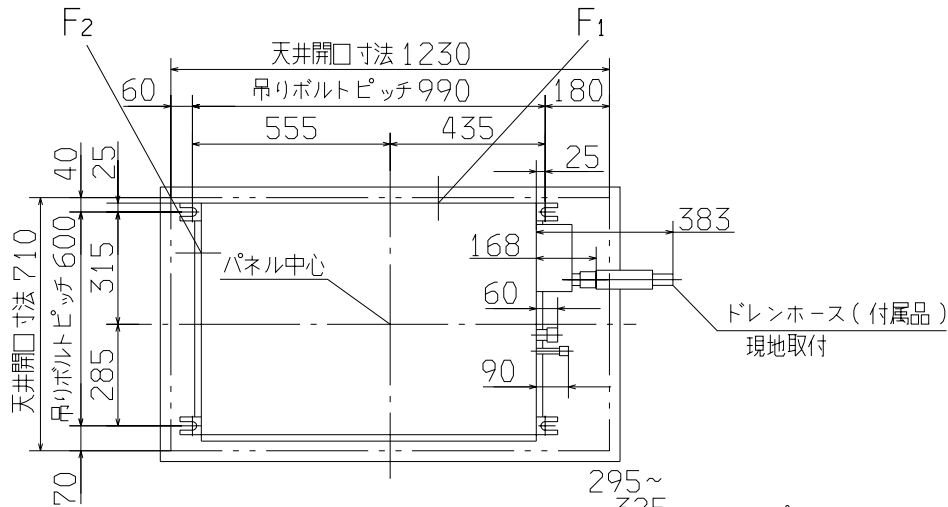
注(1) 装置銘板は吸込グリル内のファンケース正面についています。

(2) VP25用接続ソケットを現地手配してください。

据付スペース

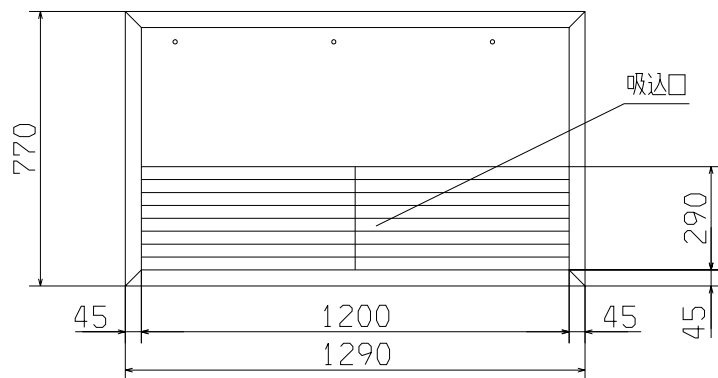


適用機種	FDTSP40D2, 45D2, 50D2, 56D2		
形式	FDTSP	パネル	TS-PSA-26W
発行者	北川	名称	室内機外形図(OUTLINE)
00.4.7	PJC000Z687	図番	訂 符 業 別 1/1

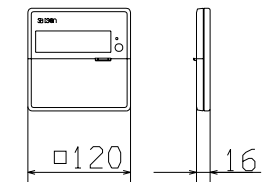


記号	内 容
A	冷媒ガス側配管 φ15.88(フレア)
B	冷媒液側配管 φ6.35※(フレア)
C	ドレン配管接続口 VP25 注(2)
D	電源取入 □ φ35
E	吊りボルト M10
F1,2	O A 取入 □ ノックアウト
G	下り天井設置時吹出口 ノックアウト

パネル



リモコン(別売品)

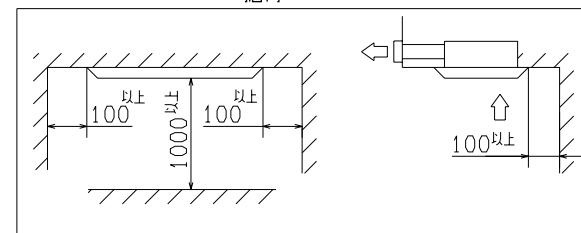


※ 本ユニットをツイン、トリプル、マルチVに使用する場合は、分岐管セットに付属している異径継手を用いて分岐配管(分岐部~室内ユニット)の液管サイズは必ずφ9.52として下さい。

注(1) 装置銘板は吸込グリル内のファンケース正面についています。

(2) VP25用接続ソケットを現地手配してください。

据付スペース



適用機種	FDTSP40D2, 45D2, 50D2, 56D2		
形式	FDTSP	パネル	TS-PNA-26W
発行者	名称	室内機外形図(下がり天井設置)	
北川	図番	PJC000Z691	訂 符 業 別
00, 4, 7			1/2